

MINISTÈRE DES TRAVAUX PUBLICS

ADMINISTRATION DES ROUTES

Service du Trafic Routier

**CIRCULAIRE GÉNÉRALE
SUR LA SIGNALISATION ROUTIÈRE**

Texte

PARTIE VII : ALPHABET POUR SIGNALISATION

PARTIE VII.

=====

1. UTILISATION.
2. DIMENSIONS.
3. ESPACE ENTRE LETTRES ET CHIFFRES.
4. LARGEUR DES LETTRES ET DES CHIFFRES.
5. ESPACE ENTRE DEUX MOTS OU ENTRE UN MOT ET UN GROUPE DE CHIFFRES.
6. ABREVIATIONS.
7. DONNEES DE CONSTRUCTION.

1. UTILISATION.

Cette norme contient les directives relatives à l'alphabet du type normal et du type étroit.

Les textes sur les panneaux de signalisation directionnelle sont composés de lettres majuscules et minuscules. Les textes sur les panneaux additionnels sont toujours composés de lettres majuscules.

L'utilisation des hauteurs de lettres sur les panneaux de signalisation directionnelle est donnée par type de réseau routier à la planche 11/F, partie II - Chapitre F.

Les textes et les noms des destinations doivent autant que possible être constitués de lettres du type normal; dans des cas exceptionnels les lettres du type étroit peuvent être utilisées.

Par exemple un panneau de direction devant être placé à proximité d'un carrefour situé sur une chaussée du réseau primaire I.

La hauteur de lettre de tous les noms de destination est de 250 mm ou 180 mm.

En principe la hauteur de lettre prise en considération est de 250 mm et du type normal.

Si le plus long nom de destination ne peut être appliqué sur le panneau de dimensions limitées, une hauteur de lettre de 180 mm du type normal sera utilisée pour ce nom. Si cette même difficulté se présente, le nom peut être appliqué avec des lettres du type étroit.

Quand le nom d'une destination est composé de plusieurs mots, on utilise pour le mot principal la hauteur de lettre prescrite et pour les autres mots une hauteur de lettre plus petite ou des abréviations.

2. DIMENSIONS.

La dimension de base est la hauteur H (7/7) des lettres majuscules. La hauteur des lettres minuscules est égale au 5/7 de la hauteur des lettres majuscules.

3. ESPACE ENTRE LETTRES ET CHIFFRES.

L'espace entre les lettres et les chiffres est déterminé par le coefficient "y" en fonction de la grandeur de H.

Dans le tableau 1, ce coefficient "y" est défini pour l'espace entre lettres.

Dans le tableau 2, ce coefficient "y" est défini pour l'espace entre chiffres.

Le tableau 3 indique, pour les valeurs de la hauteur H utilisée, les coefficients "y" convertis et ceci pour les espaces entre lettres et entre chiffres. Les espaces indiqués seront considérés comme minima. Pour les autoroutes ces espaces seront multipliés par 1,4, car autrement, les conducteurs ont l'impression que la distance entre les différentes lettres ou chiffres devient plus réduite au fur et à mesure que la vitesse est plus élevée. Les espaces entre les lettres et entre les chiffres sont toujours mesurés depuis leurs extrémités extérieures.

4. LARGEUR DES LETTRES ET CHIFFRES.

La largeur des lettres et des chiffres est définie dans le tableau 4.
Cette largeur est comptée depuis l'extrémité gauche et droite de chaque lettre et chiffre.

5. DISTANCE ENTRE DEUX MOTS OU ENTRE UN MOT ET UN GROUPE DE CHIFFRES.

La distance entre deux mots ou entre un mot et un groupe de chiffres est d'au moins $5/7 H$ pour les lettres du type normal et $13/25 H$ pour les lettres du type étroit.

6. ABREVIATIONS.

Grand : Gd

Grande : Gde

Saint : St

Sainte : Ste

Sur : s/

Sous : /s

Notre-Dame : N.D.

D'autres abréviations peuvent être utilisées pour autant qu'elles soient utilisées dans le langage écrit courant.

7. DONNEES DE CONSTRUCTION.

Les principales données des dimensions H précitées nécessitées pour la construction des lettres et des chiffres sont indiquées dans le tableau 5.

MINISTERE DES TRAVAUX PUBLICS

ADMINISTRATION DES ROUTES

Service du Trafic Routier

**CIRCULAIRE GENERALE
SUR LA SIGNALISATION ROUTIERE**

Planches

PARTIE VII : ALPHABET POUR SIGNALISATION

**ALGEMENE OMZENDBRIEF
NOPENS DE WEGSIGNALISATIE**

Platen

DEEL VII : ALFABET VOOR SIGNALISATIE

MINISTERIE VAN OPENBARE WERKEN

BESTUUR DER WEGEN

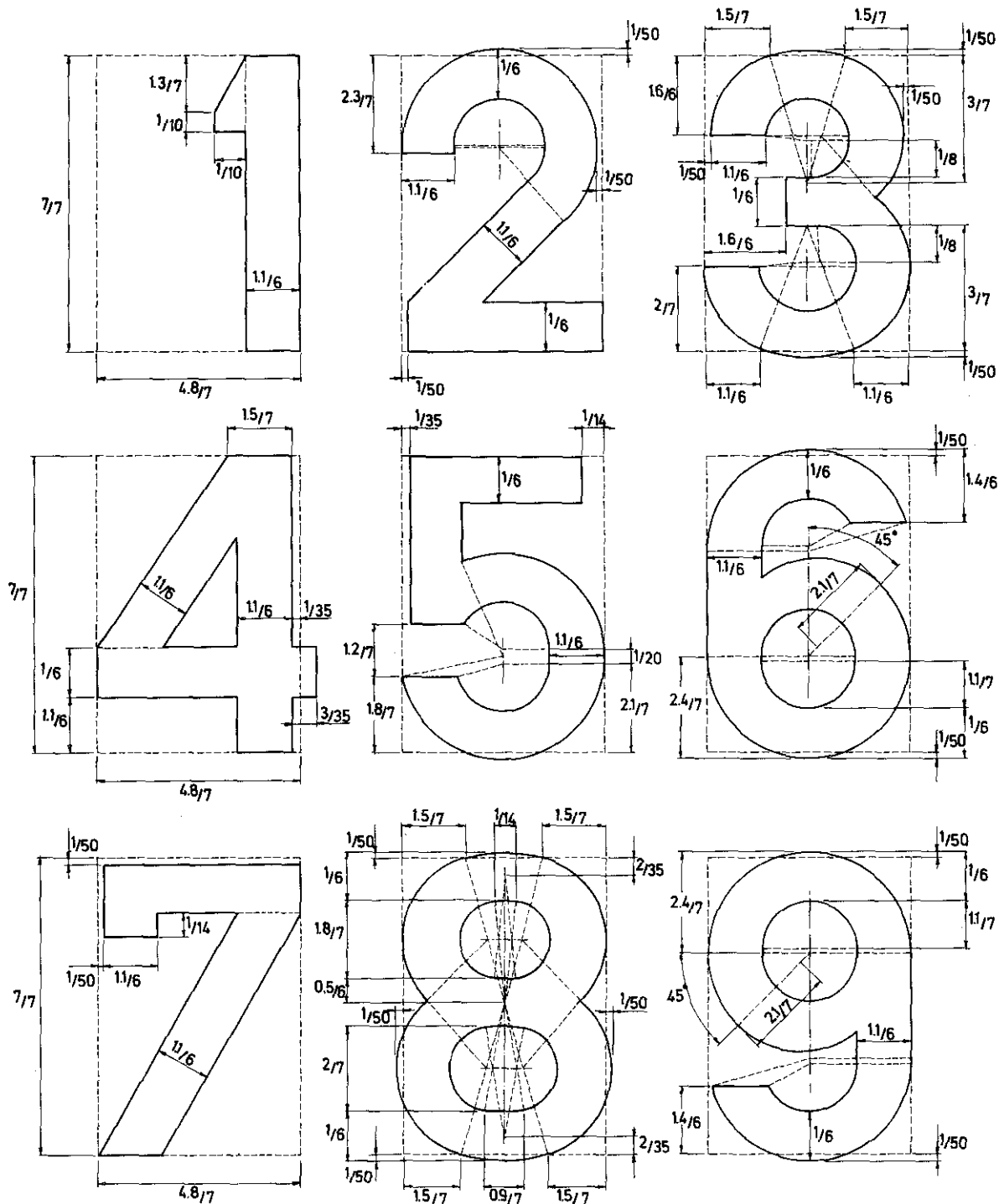
Verkeerstechnische Dienst

Prix
Prijs : 64 F

TABLE DES MATIERES - INHOUDSTAFEL

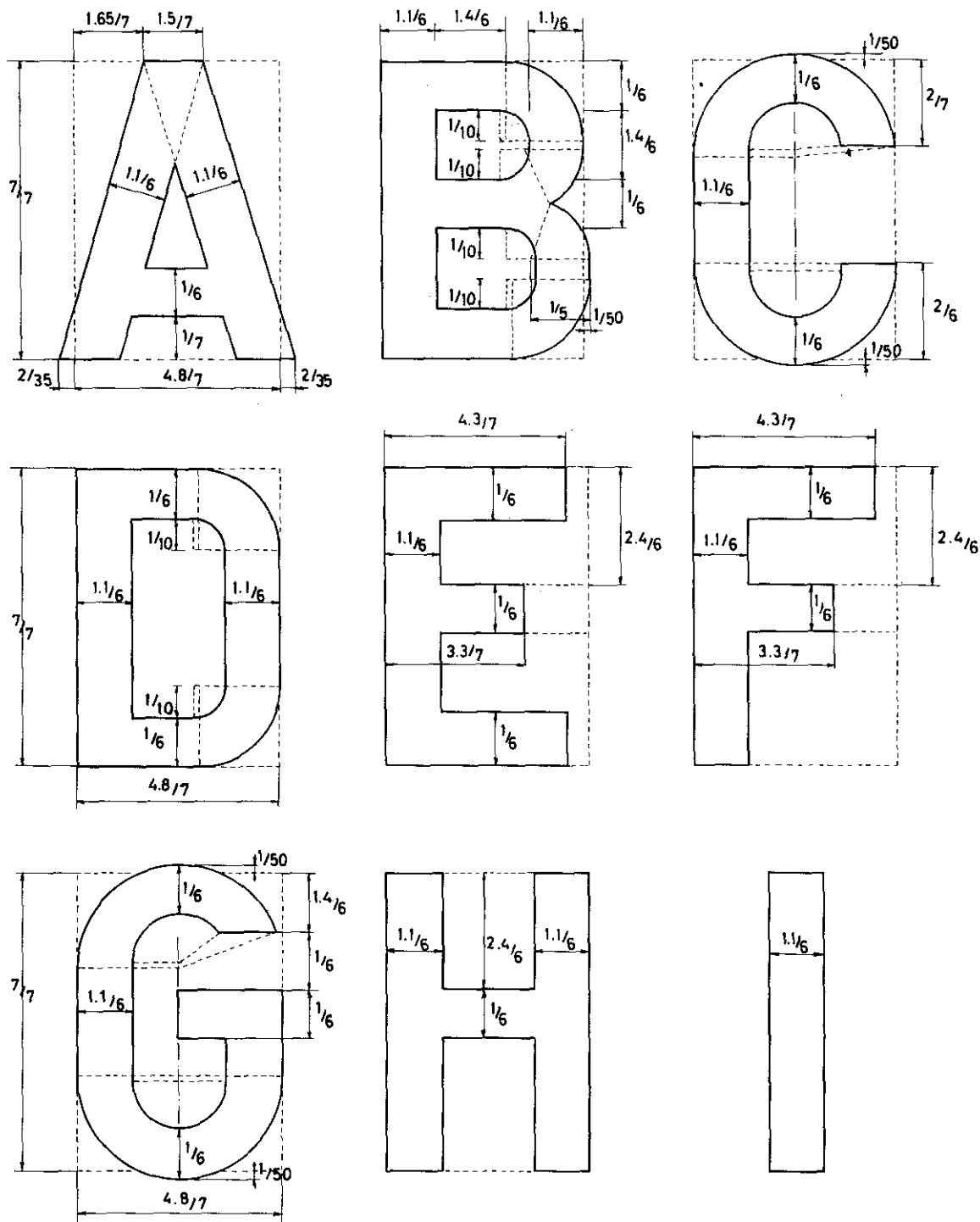
Planches Platen	Type normal Normaal type	Type étroit Versmald type
Chiffres et lettres Cijfers en letters	1 à 7 1 tot 7	16 à 22 16 tot 22
Tableau 1 : coefficient y pour le calcul des espaces entre lettres Tabel 1 : koëfficiënt y ter bepaling van afstanden tussen letters	8 8	23 23
Tableau 2 : coefficient y pour le calcul des espaces entre chiffres Tabel 2 : koëfficiënt y ter bepaling van afstanden tussen cijfers	8 8	23 23
Tableau 3 : coefficient converti y Tabel 3 : omgezette koëfficiënt y	9 9	24 24
Tableau 4 : largeur des lettres et des chiffres Tabel 4 : breedte van de letters en de cijfers	10 10	25 25
Tableau 5 : données de construction Tabel 5 : konstruktie gegevens	11 11	26 26
Abréviations Afkortingen	12 à 15 12 tot 15	27 à 30 27 tot 30

ALPHABET TYPE NORMAL - CHIFFRES -



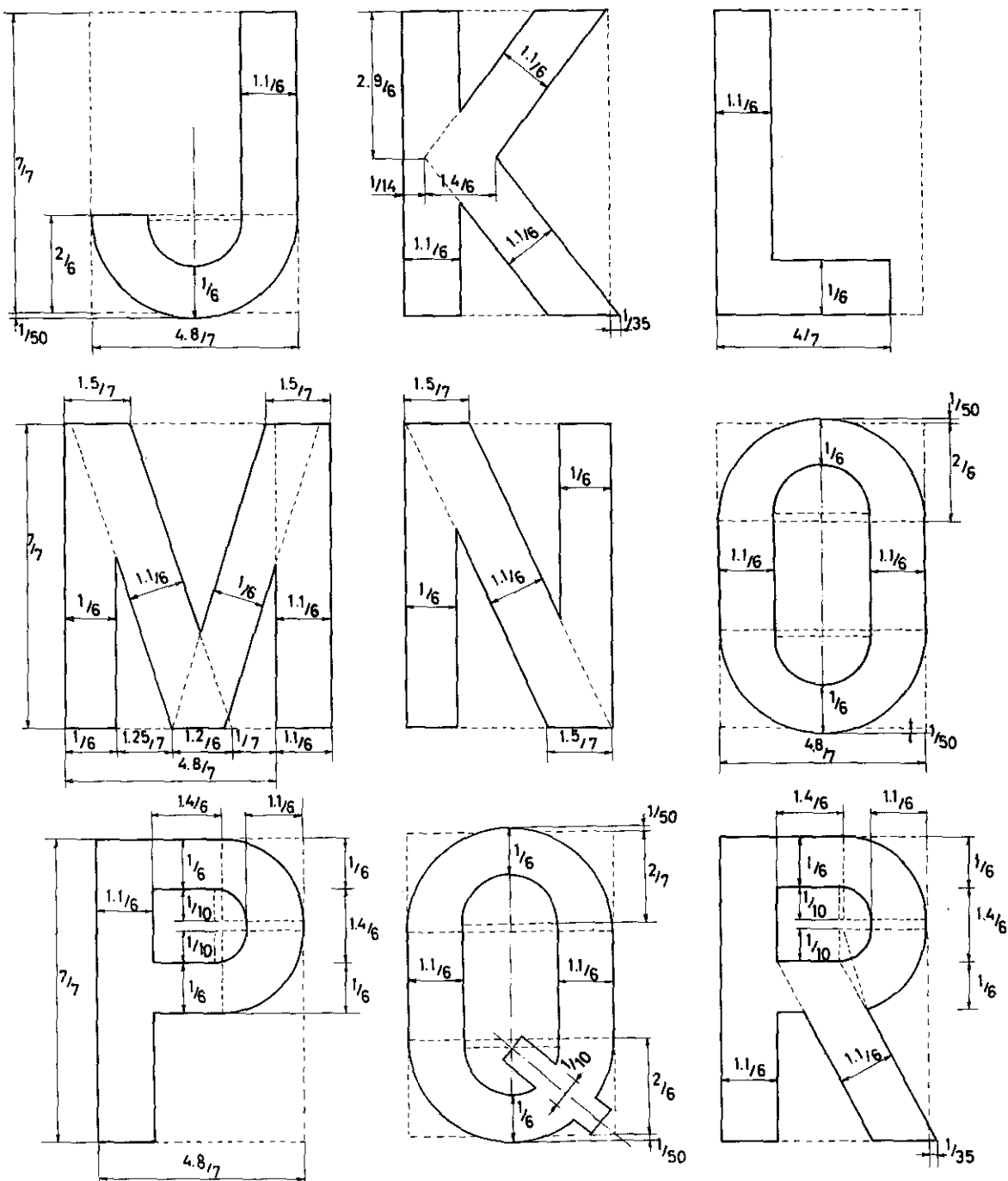
ALFABET NORMAAL TYPE - C'JFERS -

ALPHABET TYPE NORMAL - MAJUSCULES -



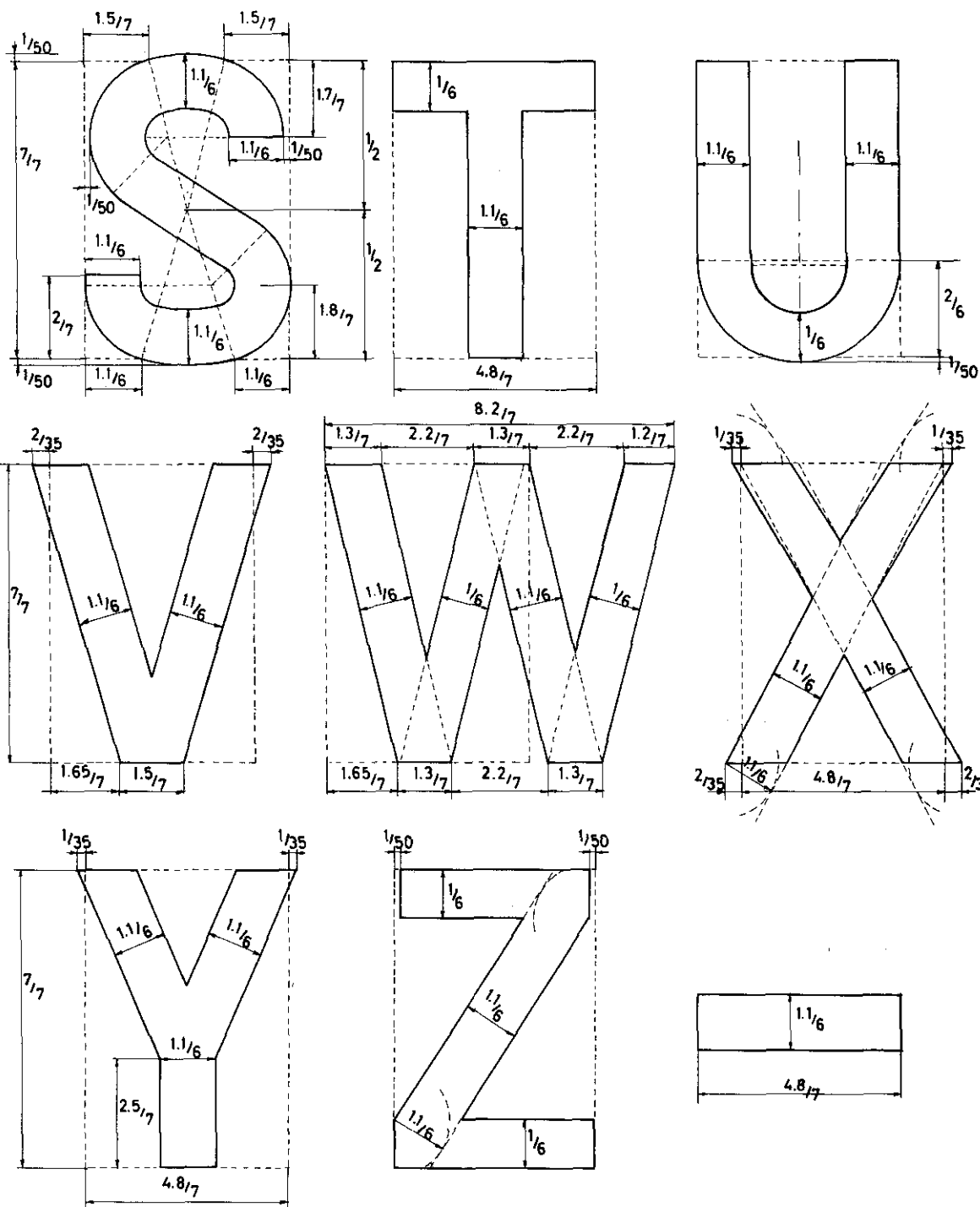
ALFABET NORMAAL TYPE - HOOFDLETTERS -

ALPHABET TYPE NORMAL - MAJUSCULES -



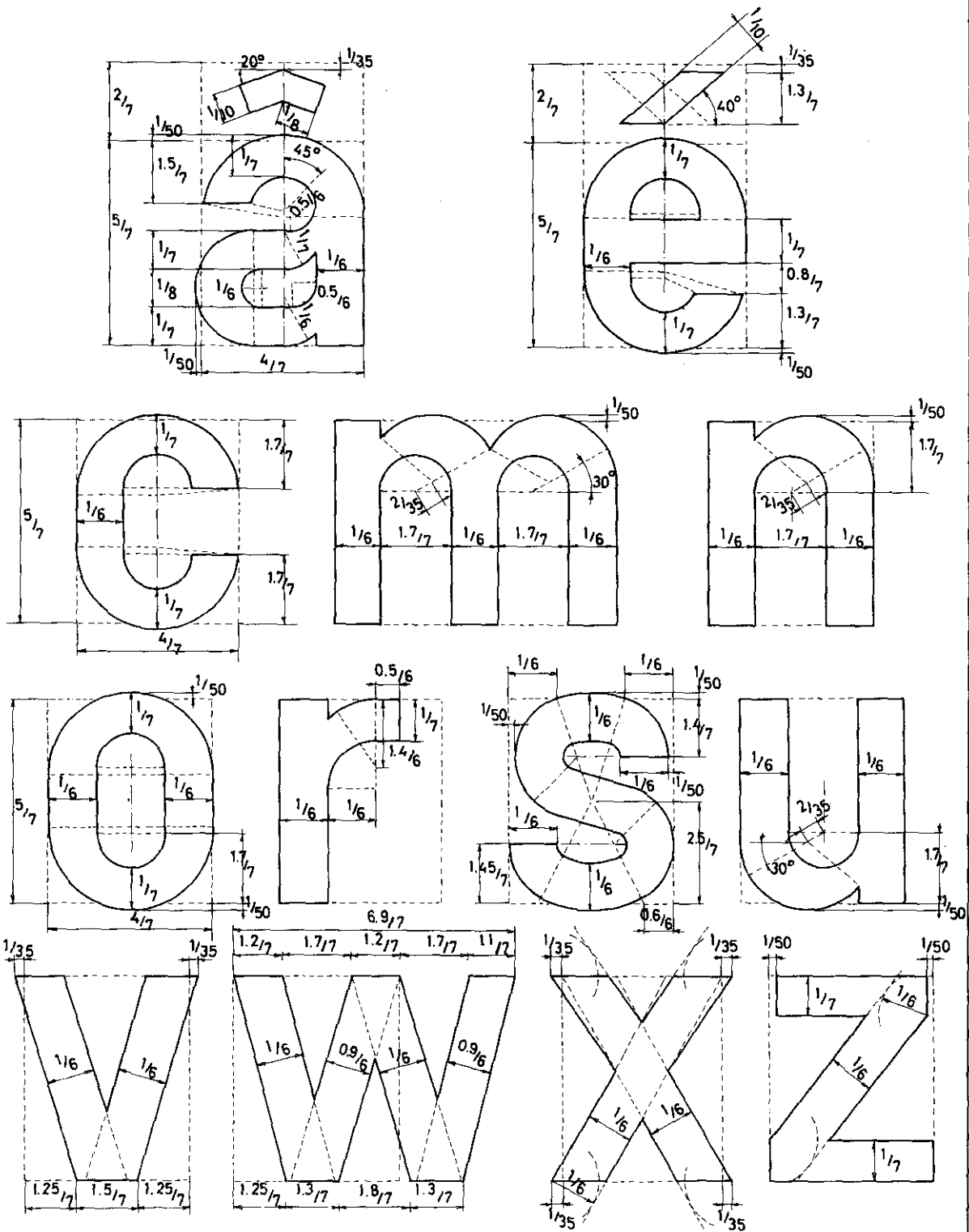
ALFABET NORMAAL TYPE - HOOFDLETTERS -

ALPHABET TYPE NORMAL - MAJUSCULES -



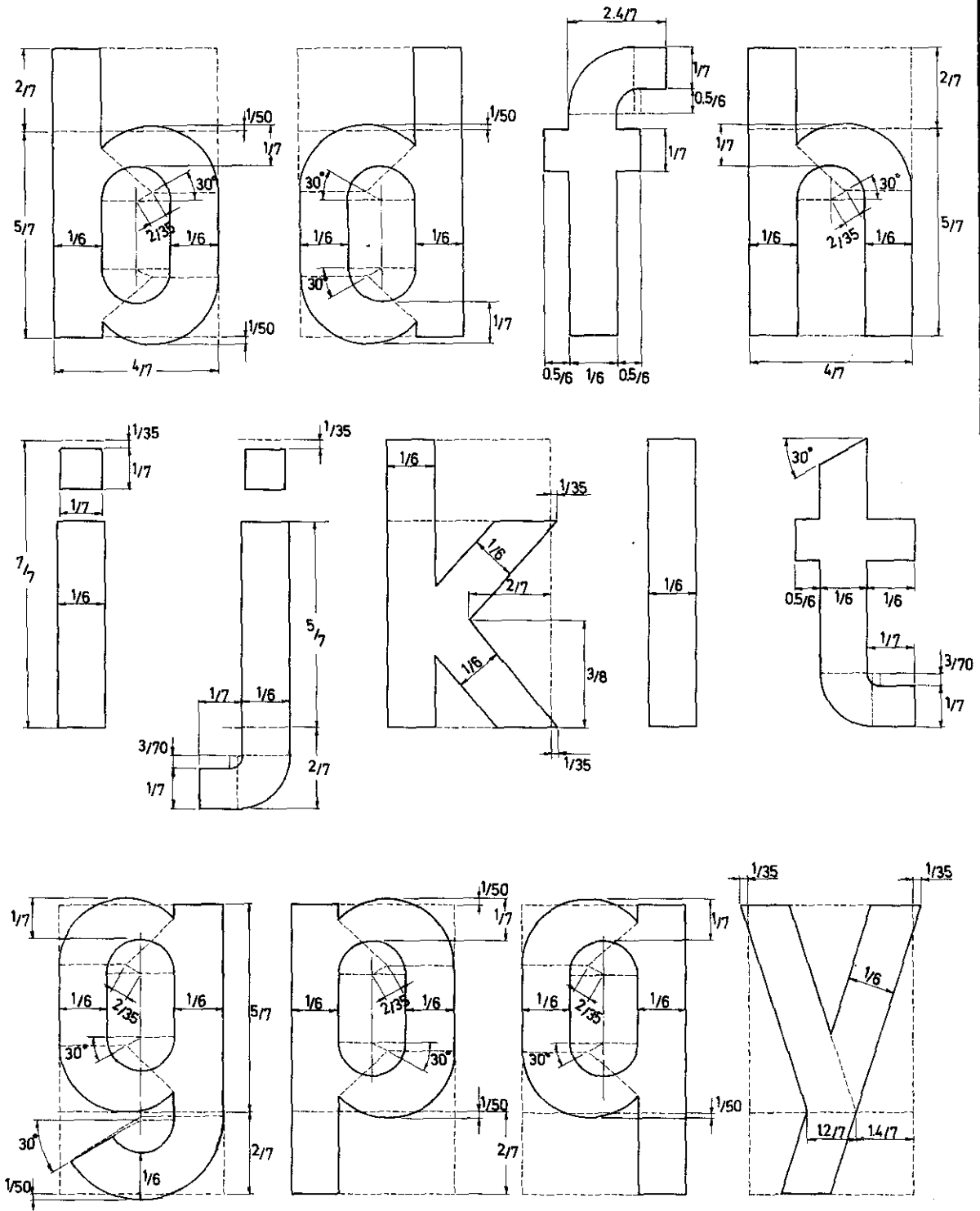
ALFABET NORMAAL TYPE - HOOFDLETTERS -

ALPHABET TYPE NORMAL - MINUSCULES -



ALFABET NORMAAL TYPE - KLEINE LETTERS -

ALPHABET TYPE NORMAL -MINUSCULES-



ALFABET NORMAAL TYPE -KLEINE LETTERS-

ALPHABET TYPE NORMAL

Oeudeghien
H

Oe Oe
H
(*)H 35

Be|oeil
H

oe oe
H
(*)H 50

ALFABET NORMAAL TYPE

ALPHABET TYPE NORMAL

TABLEAU 1: COEFFICIENT Y POUR LE CALCUL DES ESPACES ENTRE LETTRES.
TABEL 1: COEFFICIENT Y TER BEPALING VAN AFSTANDEN TUSSEN DE LETTERS.

Lettres de gauche <i>Linkse letters</i>	Lettres de droite — <i>Rechtse letters</i>								
	bhikl	mnpr	acde goqs	u	j	vwy	x	ft	z
dgijlqu	0.24	0.24	0.20	0.22	0.10	0.17	0.16	0.16	0.21
ahmn	0.22	0.22	0.18	0.20	0.08	0.14	0.16	0.16	0.20
bceops	0.20	0.20	0.17	0.18	0.13	0.14	0.13	0.17	0.18
vwy	0.17	0.16	0.14	0.15	0.03	0.10	0.10	0.12	0.14
k	0.15	0.15	0.10	0.16	0.01	0.10	0.12	0.14	0.15
f	0.15	0.10	0.07	0.11	0.01	0.07	0.06	0.07	0.10
t	0.15	0.16	0.15	0.17	0.01	0.13	0.16	0.14	0.18
r	0.15	0.15	0.11	0.15	0.01	0.12	0.12	0.11	0.16
x	0.16	0.15	0.13	0.16	0.02	0.10	0.13	0.14	0.17
z	0.22	0.22	0.18	0.21	0.08	0.14	0.15	0.16	0.19
EHIMN	0.24	0.24	0.23	0.24	0.10	0.19	0.17	0.20	0.23
JU	0.24	0.23	0.21	0.23	0.10	0.18	0.17	0.19	0.20
BCDGOQS	0.22	0.23	0.21	0.22	0.08	0.18	0.16	0.20	0.21
A	0.15	0.19	0.14	0.13	0.01	0.04	0.11	0.10	0.14
VW	0.16	0.11	0.06	0.13	0.02	0.10	0.07	0.12	0.13
Y	0.14	0.10	0.03	0.10	0	0.08	0.02	0.08	0.11
F	0.16	0.10	0.07	0.11	0.02	0.09	0.09	0.12	0.12
K	0.14	0.15	0.09	0.12	0	0.05	0.09	0.07	0.14
L	0.16	0.15	0.11	0.14	0.02	0.02	0.11	0.09	0.16
P	0.17	0.16	0.11	0.15	0.03	0.13	0.10	0.15	0.16
R	0.19	0.18	0.15	0.18	0.05	0.13	0.15	0.16	0.17
T	0.16	0.09	0.02	0.08	0.02	0.09	0.04	0.10	0.11
X	0.16	0.14	0.09	0.13	0.02	0.05	0.10	0.10	0.13
Z	0.20	0.19	0.15	0.19	0.13	0.12	0.15	0.14	0.19

TABLEAU 2: COEFFICIENT Y POUR LE CALCUL DES ESPACES ENTRE CHIFFRES.
TABEL 2: COEFFICIENT Y TER BEPALING VAN AFSTANDEN TUSSEN DE CIJFERS.

Chiffres de gauche <i>Linkse cijfers</i>	Chiffres de droite — <i>Rechtse cijfers</i>								
	1	2	3	4	5	6.0	7	8	9
1	0.22	0.27	0.23	0.20	0.25	0.26	0.23	0.23	0.24
2	0.22	0.20	0.20	0.16	0.22	0.24	0.20	0.21	0.21
3.8	0.20	0.24	0.20	0.18	0.23	0.23	0.20	0.21	0.20
4	0.18	0.20	0.20	0.19	0.22	0.20	0.18	0.19	0.20
5	0.18	0.21	0.19	0.17	0.20	0.23	0.21	0.20	0.19
6	0.20	0.23	0.21	0.18	0.23	0.23	0.18	0.20	0.21
7	0.20	0.18	0.17	0	0.18	0.18	0.20	0.16	0.16
9.0	0.22	0.25	0.22	0.20	0.23	0.25	0.21	0.23	0.23

ALFABET NORMAAL TYPE

ALPHABET TYPE NORMAL

TABLEAU 3 : COEFFICIENT CONVERTI Y.

TABEL 3 : OMGEZETTE COEFFICIENT Y.

COEFFICIENT y	Espaces entre lettres et chiffres en mm. pour H. Afstanden tussen letters en cijfers in mm. voor H.												
	100	120	150	180	250		300		400		500		
0.27	27	32	41	49	68	*	95	81	113	108	151	135	189
0.26	26	31	39	47	65	91	78	109	104	146	130	182	
0.25	25	30	38	45	63	88	75	105	100	140	125	175	
0.24	24	29	36	43	60	84	72	101	96	134	120	168	
0.23	23	28	35	41	58	81	69	97	92	129	115	161	
0.22	22	26	33	40	55	77	66	92	88	123	110	154	
0.21	21	25	32	38	53	74	63	88	84	118	105	147	
0.20	20	24	30	36	50	70	60	84	80	112	100	140	
0.19	19	23	29	34	48	67	57	80	76	106	95	133	
0.18	18	22	27	32	45	63	54	76	72	101	90	126	
0.17	17	20	26	31	43	60	51	71	68	95	85	119	
0.16	16	19	24	29	40	56	48	67	64	90	80	112	
0.15	15	18	23	27	38	53	45	63	60	84	75	105	
0.14	14	17	21	25	35	49	42	59	56	78	70	98	
0.13	13	16	20	23	33	46	39	55	52	73	65	91	
0.12	12	14	18	22	30	42	36	50	48	67	60	84	
0.11	11	13	17	20	28	39	33	46	44	62	55	77	
0.10	10	12	15	18	25	35	30	42	40	56	50	70	
0.09	9	11	14	16	23	32	27	38	36	50	45	63	
0.08	8	10	12	14	20	28	24	34	32	45	40	56	
0.07	7	8	11	13	18	25	21	29	28	39	35	49	
0.06	6	7	9	11	15	21	18	25	24	34	30	42	
0.05	5	6	8	9	13	18	15	21	20	28	25	35	
0.04	4	5	6	7	10	14	12	17	16	22	20	28	
0.03	3	4	5	5	8	11	9	13	12	17	15	21	
0.02	2	2	3	4	5	7	6	8	8	11	10	14	
0.01	1	1	2	2	3	4	3	4	4	6	5	7	

Distances pour les autoroutes
* Afstanden voor autosnelwegen

ALFABET NORMAAL TYPE

ALPHABET TYPE NORMAL

TABLEAU 4 : LARGEUR DES LETTRES ET DES CHIFFRES
TABEL 4 : BREEDTE VAN DE LETTERS EN DE CUFERS

Lettres, Chiffres Letters, Cijfers	Largeur des lettres et des chiffres en mm. pour H. Breedte van letters en cijfers in mm. voor H.							
	100	120	150	180	250	300	400	500
CDGHJNO POSTUZ	69	82	103	123	171	206	274	343
AVX	81	96	121	143	199	240	320	401
B	71	84	106	127	176	212	282	353
EF	61	74	92	111	154	184	246	307
I	18	22	28	33	46	55	73	92
KR	72	85	107	128	178	215	285	357
L	57	69	86	103	143	171	229	286
M	87	104	131	156	217	261	347	435
Y	75	88	112	133	185	224	296	371
W	117	141	176	211	293	351	469	586
b c d e g h n o p q s u z	57	69	86	103	143	171	229	286
a	59	71	89	107	148	177	237	296
f	42	51	64	77	107	128	170	213
i l	17	20	25	30	42	50	67	83
j	31	37	46	56	78	93	124	154
k	60	72	90	108	150	180	240	300
m	98	118	147	178	248	296	395	491
r t	41	50	63	75	105	125	167	208
v x y	63	75	94	113	157	189	251	314
w	99	118	148	177	246	296	394	493
0 2 3 5 6 7 9	69	82	103	123	171	206	274	343
1	28	34	43	51	71	85	113	142
4	75	89	112	133	185	223	297	372
8	73	86	109	131	181	218	290	363

ALFABET NORMAAL TYPE

ALPHABET TYPE NORMAL

TABLEAU 5: DONNEES DE CONSTRUCTION

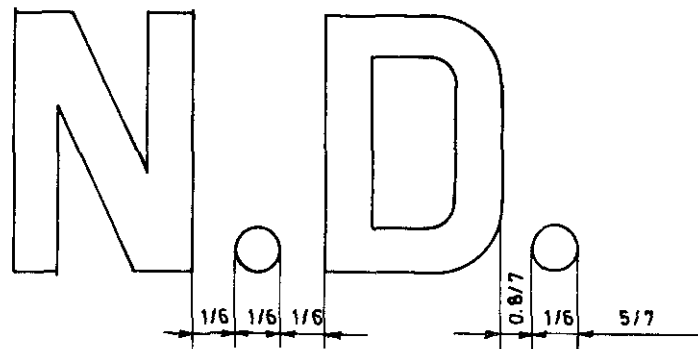
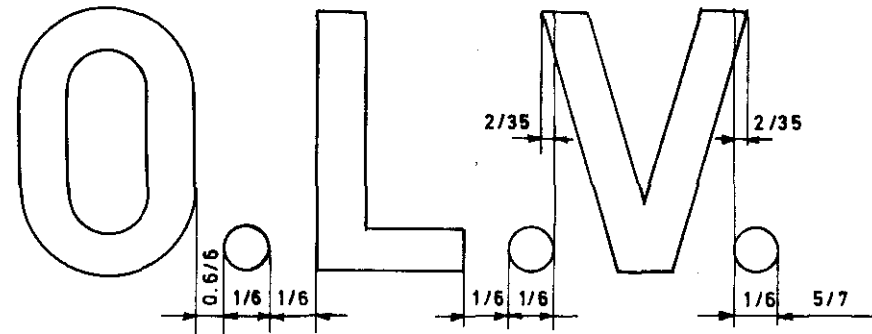
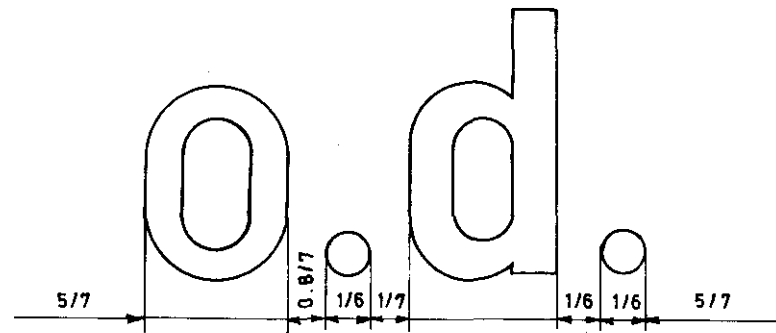
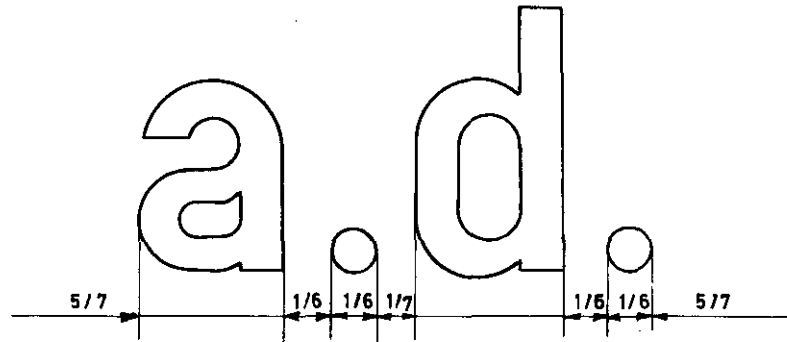
TABEL 5: CONSTRUCTIE GEGEVENS

Fractions <i>Breuken</i>	en mm. pour H - in mm. voor H							
	100	120	150	180	250	300	400	500
1/2	50	60	75	90	125	150	200	250
1/5	20	24	30	36	50	60	80	100
0.5/6	8	10	13	15	21	25	33	42
0.6/6	10	12	15	18	25	30	40	50
0.9/6	15	18	23	27	38	45	60	75
1/6	17	20	25	30	42	50	67	83
1.1/6	18	22	28	33	46	55	73	92
1.2/6	20	24	30	36	50	60	80	100
1.4/6	23	28	35	42	58	70	93	117
1.6/6	27	32	40	48	67	80	107	133
2/6	33	40	50	60	83	100	133	167
2.9/6	48	58	73	87	121	145	193	242
0.8/7	11	14	17	21	29	34	46	57
0.9/7	13	15	19	23	32	39	51	64
1/7	14	17	21	26	36	43	57	71
1.1/7	16	19	24	28	39	47	63	79
1.2/7	17	21	26	31	43	51	69	86
1.25/7	18	21	27	32	45	54	71	89
1.3/7	19	22	28	33	46	56	74	93
1.4/7	20	24	30	36	50	60	80	100
1.45/7	21	25	31	37	52	62	83	104
1.5/7	21	26	32	39	54	64	86	107
1.65/7	24	28	35	42	59	71	94	118
1.7/7	24	29	36	44	61	73	97	121
1.8/7	26	31	39	46	64	77	103	129
2/7	29	34	43	51	71	86	114	143
2.1/7	30	36	45	54	75	90	120	150
2.2/7	31	38	47	57	79	94	126	157
2.3/7	33	39	49	59	82	99	131	164
2.4/7	34	41	51	62	86	103	137	171
2.5/7	36	43	54	64	89	107	143	179
3/7	43	51	64	77	107	129	171	214
3.3/7	47	57	71	85	118	141	189	236
4/7	57	69	86	103	143	171	229	286
4.3/7	61	74	92	111	154	184	246	307
4.8/7	69	82	103	123	171	206	274	343
5/7	71	86	107	129	179	214	286	357
6.9/7	99	118	148	177	246	296	394	493
7/7	100	120	150	180	250	300	400	500
8.2/7	117	141	176	211	293	351	469	586
1/8	13	15	19	23	31	38	50	63
3/8	38	45	56	68	94	113	150	188
1/10	10	12	15	18	25	30	40	50
1/14	7	9	11	13	18	21	29	36
1/20	5	6	8	9	13	15	20	25
1/35	3	3	4	5	7	9	11	14
2/35	6	7	9	10	14	17	23	29
3/35	9	10	13	15	21	26	34	43
1/50	2	2	3	4	5	6	8	10
3/70	4	5	6	8	11	13	17	21

ALFABET NORMAAL TYPE

ABBREVIATIONS

ALPHABET TYPE NORMAL

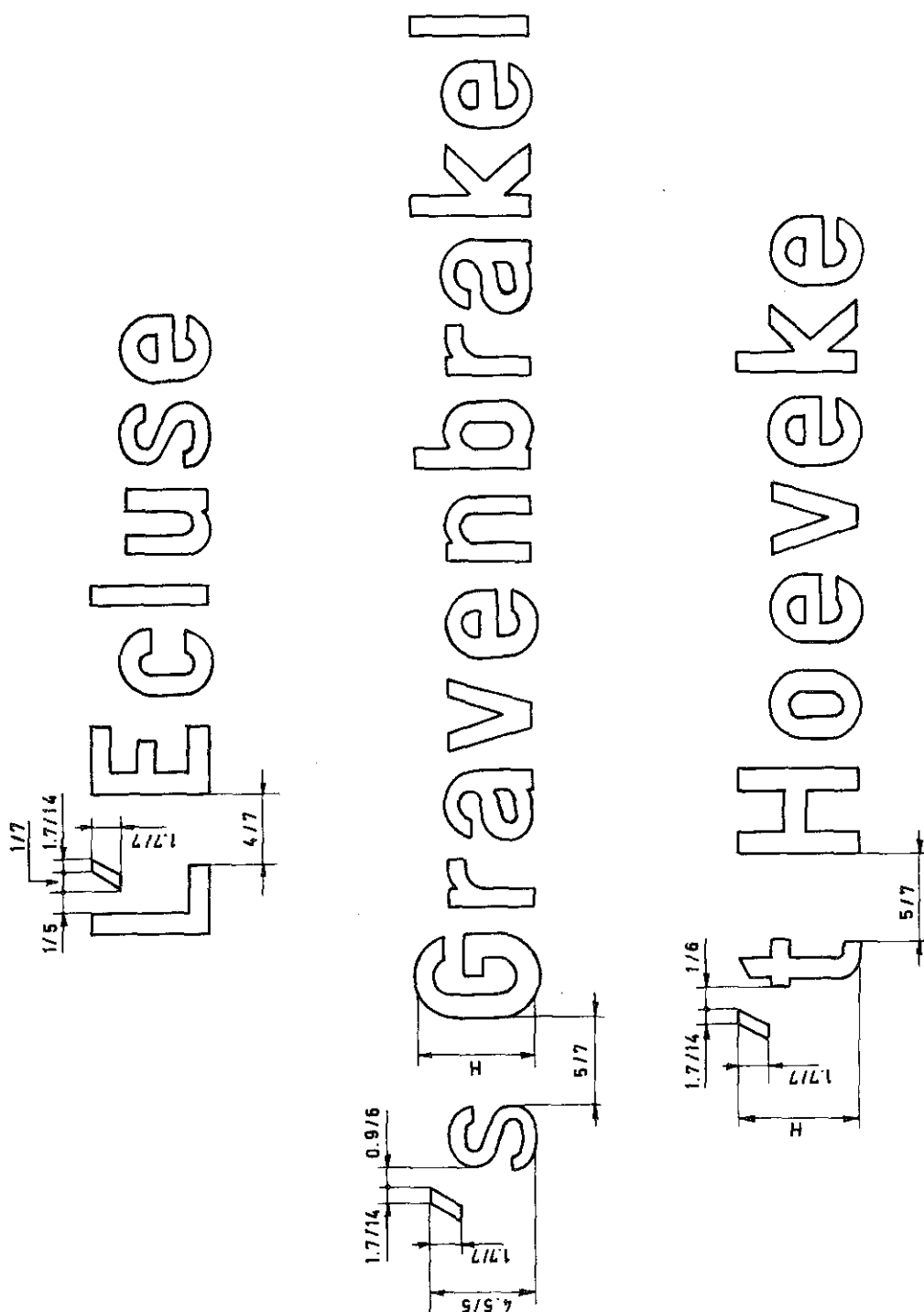


AFKORTINGEN

ALFABET NORMAAL TYPE

ABBREVIATIONS

ALPHABET TYPE NORMAL



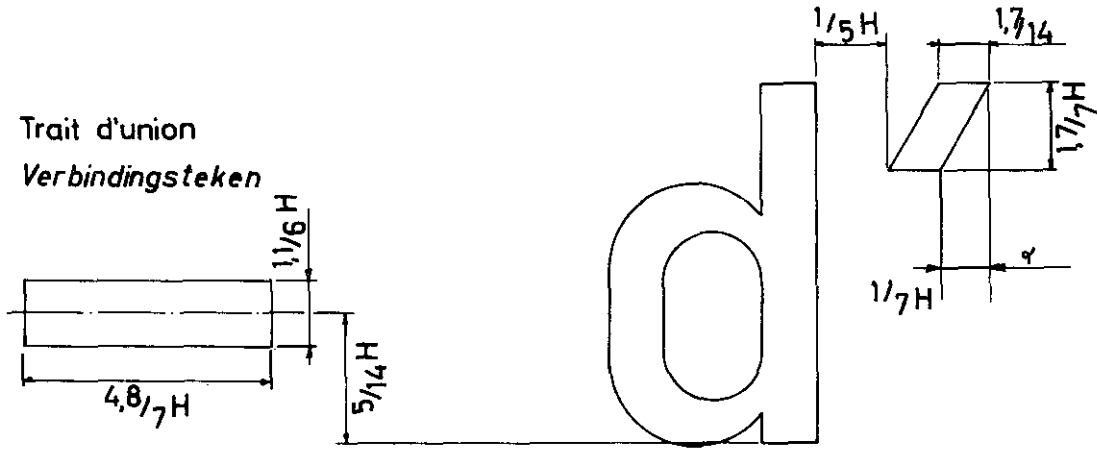
AFKORTINGEN

ALFABET NORMAAL TYPE

ABREVIATIONS

ALPHABET TYPE NORMAL

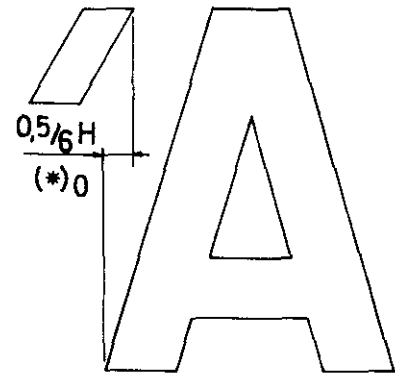
Trait d'union
Verbindingsteken



Distance: α
Afstand: α

Exception:
Uitzondering:

	E I	O	Y
	U H		
d'	$1/6 H$	$0,6/6 H$	$1/6 H$

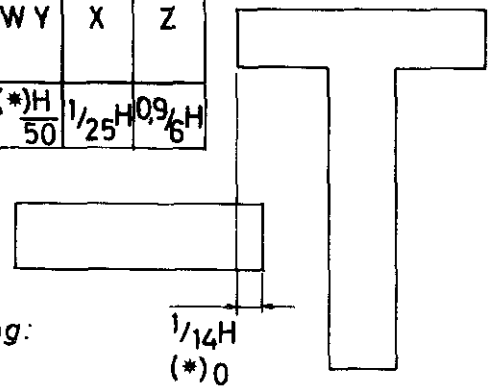


Espace entre une lettre et un trait d'union
Tussenafstand van een letter en een verbindingsteken

	—
abcde ghijl mnop qstu	$1/6 H$
fvw	$1/14 H$
kx	$0 \frac{(*)H}{50}$
ry	$1/25 H$
z	$0,5/6 H$

	A	a d e l p B C D E F G H I J K L M N O P Q R S U	V W Y	X	Z
—	$1/10 H$	$1/6 H$	$0 \frac{(*)H}{50}$	$1/25 H$	$0,9/6 H$

Exception:
Uitzondering:

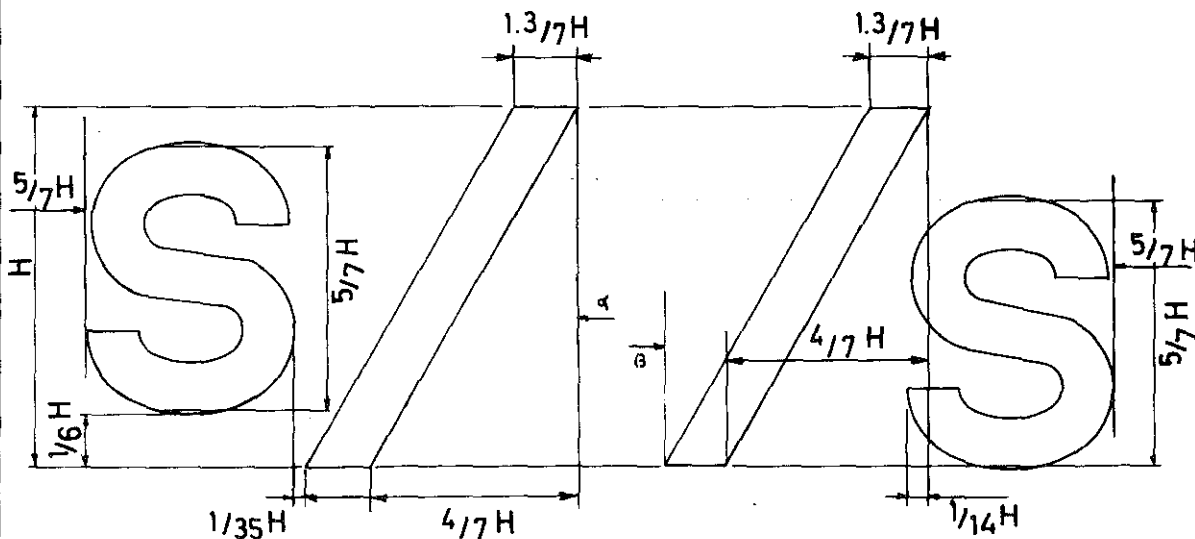


AFKORTINGEN

ALFABET NORMAAL TYPE

ABREVIATIONS

ALPHABET TYPE NORMAL



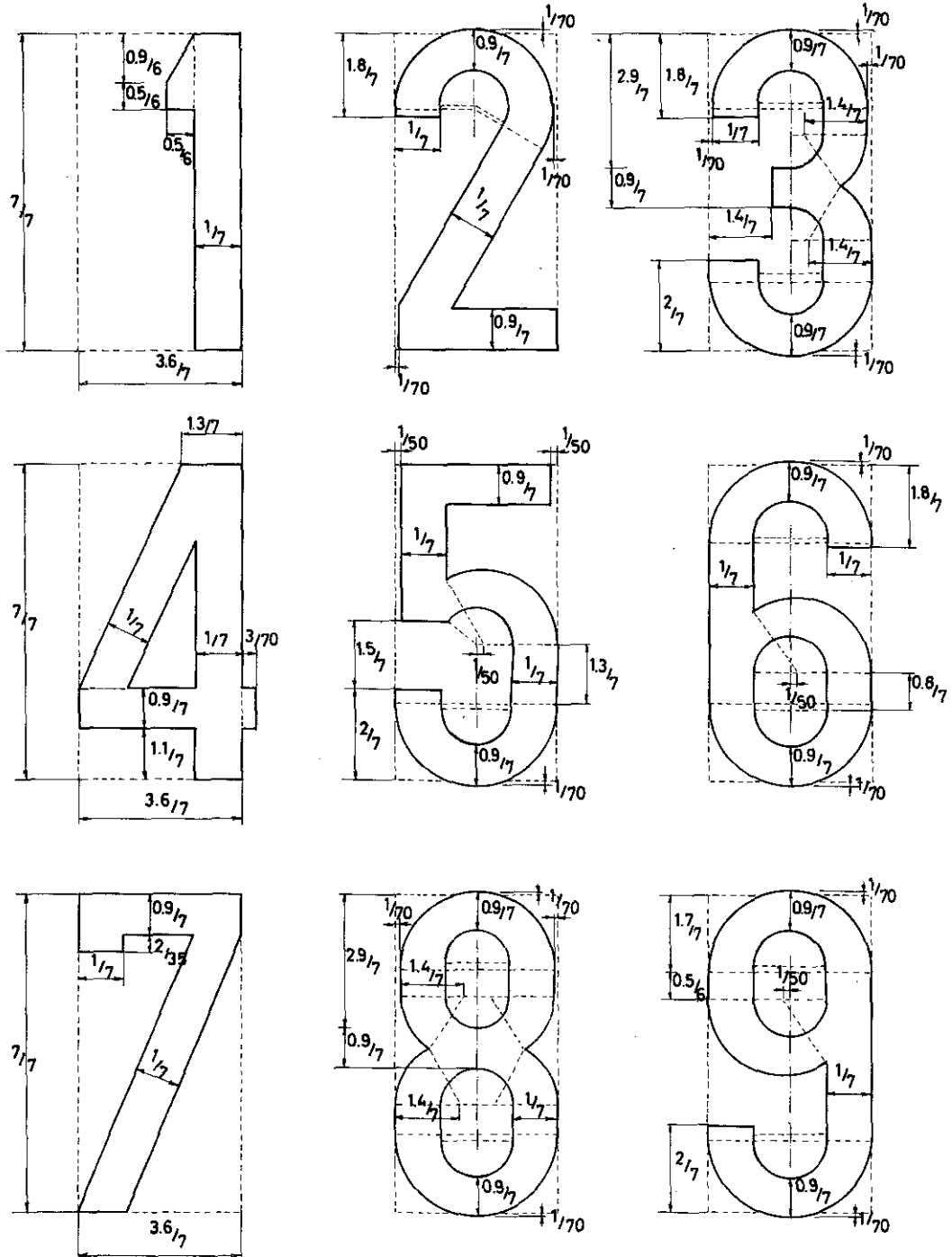
α	ATV WY XZ	BDEFH IKLMN PRU	CGOQS	J
S/	$3/7 H$	$15/28 H$	$10/21 H$	$14/6 H$

β	$1/s$
adghij lmnqrt uz	$15/28 H$
bce fko psxy	$10/21 H$
vw	$3/7 H$

AFKORTINGEN

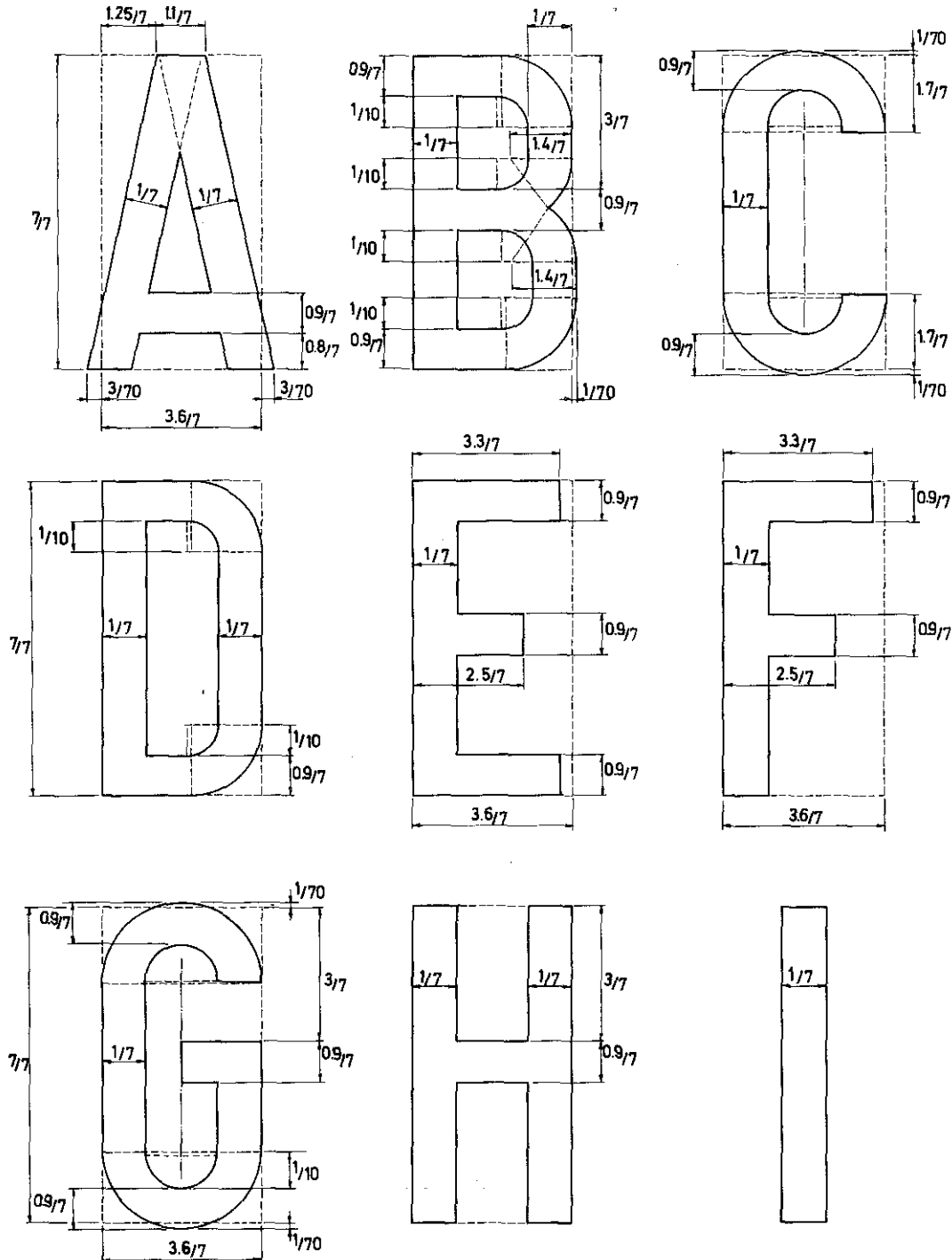
ALFABET NORMAAL TYPE

ALPHABET TYPE ETROIT - CHIFFRES -



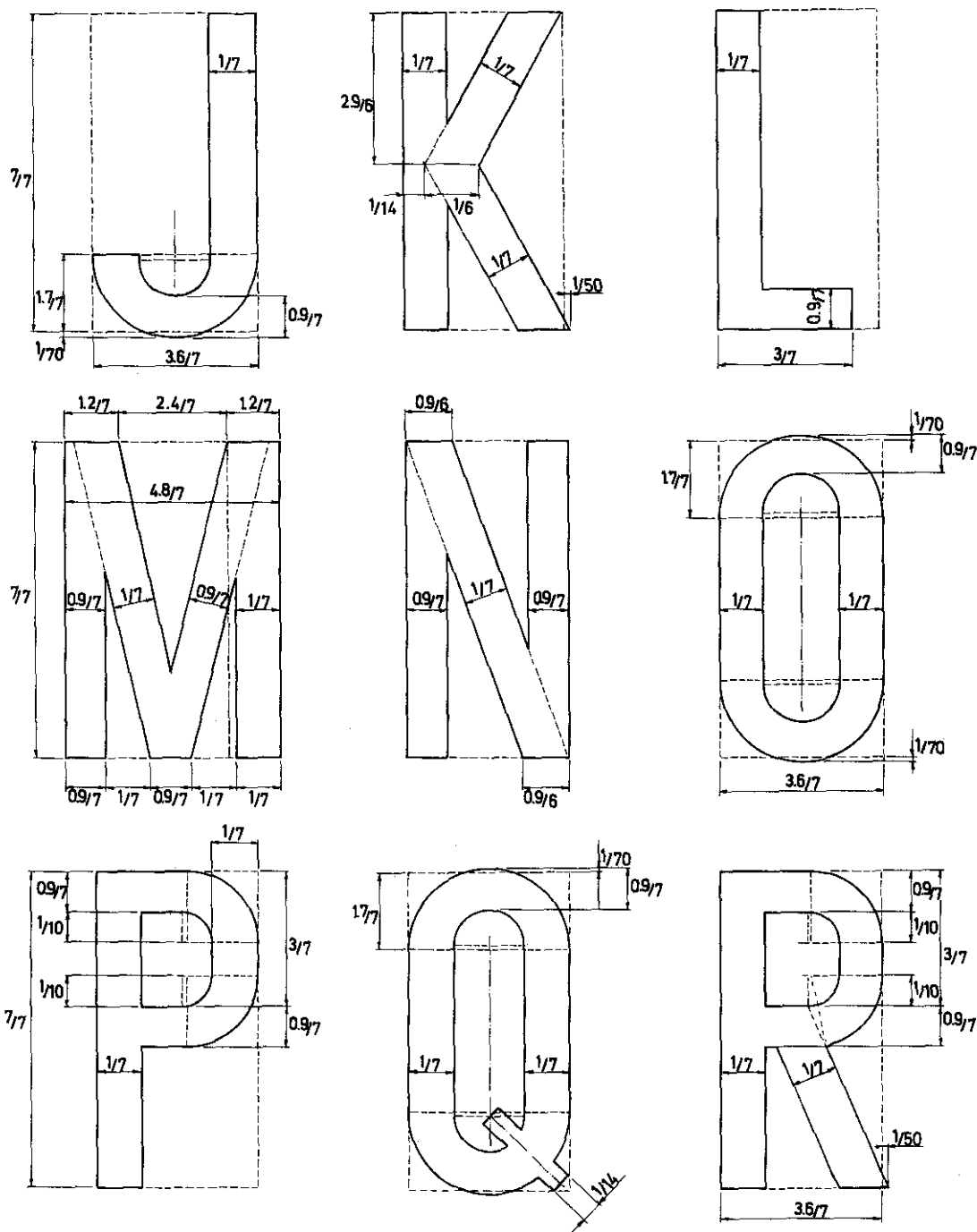
ALFABET VERSMALD TYPE - CIJFERS -

ALPHABET TYPE ETROIT - MAJUSCULES -



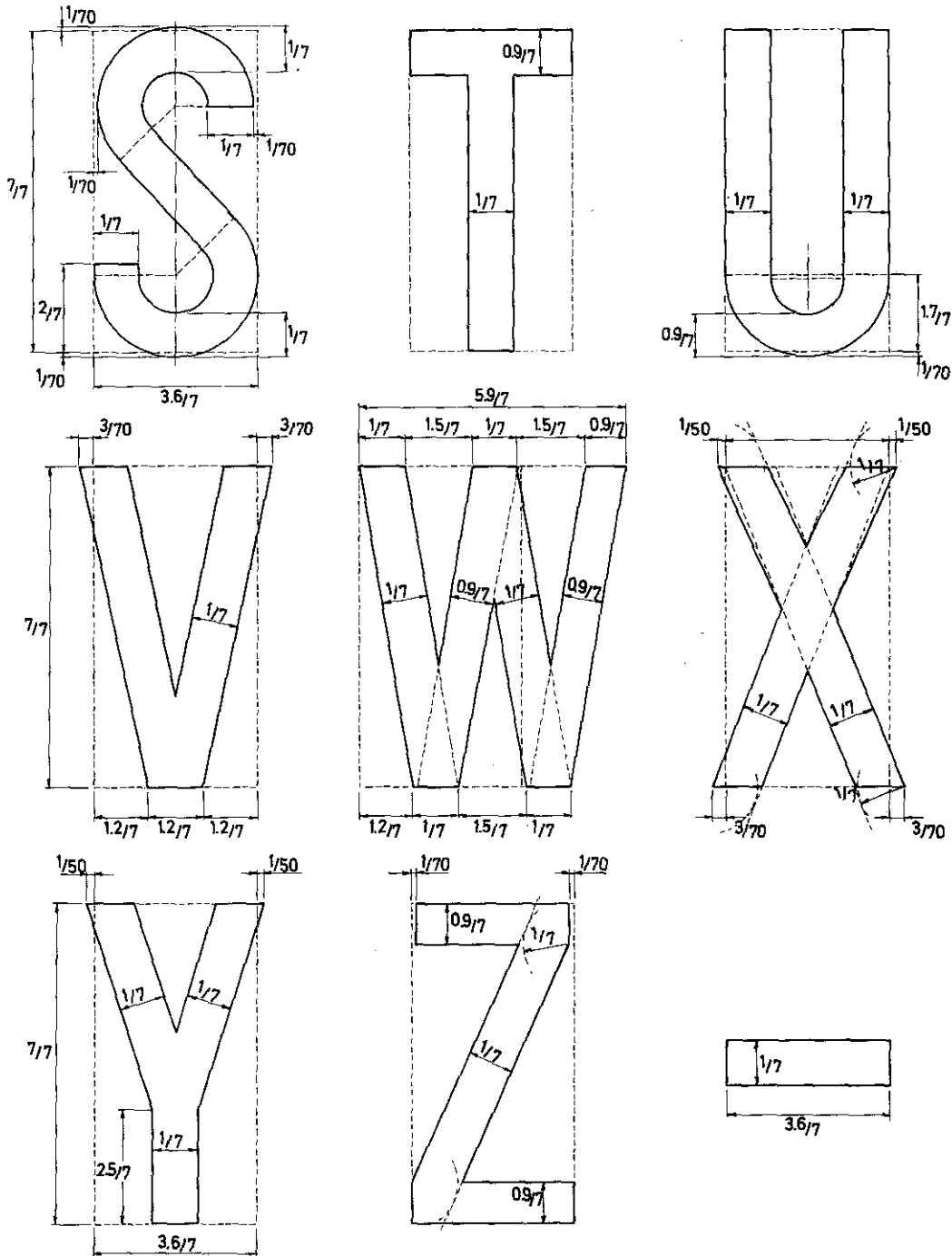
ALFABET VERSMALD TYPE - HOOFDLETTERS -

ALPHABET TYPE ETROIT - MAJUSCULES -



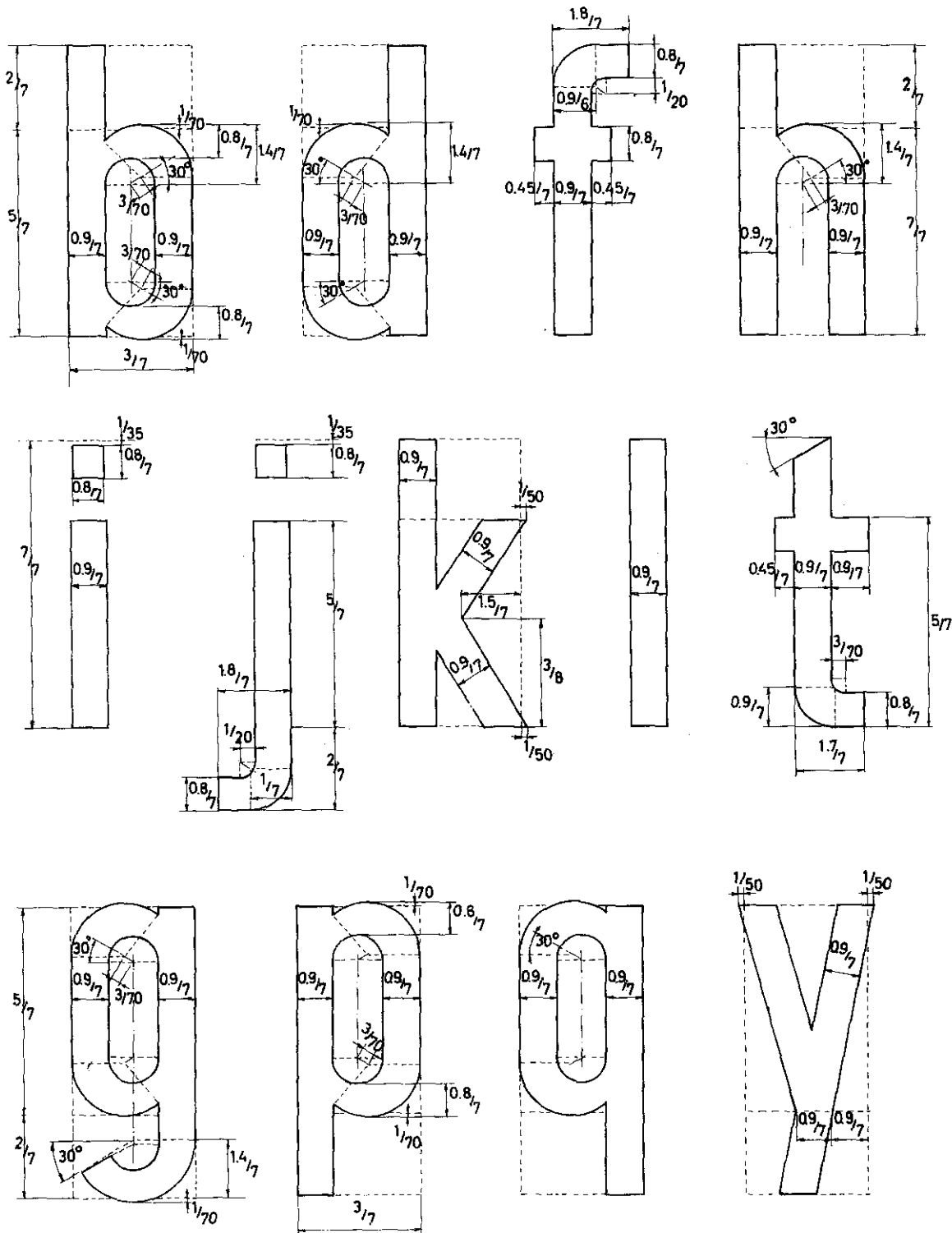
ALFABET VERSMALD TYPE - HOOFDLETTERS -

ALPHABET TYPE ETROIT - MAJUSCULES -



ALFABET VERSMALD TYPE - HOOFDLETTERS -

ALPHABET TYPE ETROIT - MINUSCULES -



ALFABET VERSMALD TYPE - KLEINE LETTERS -

ALPHABET TYPE ETROIT

Deudqhien

Oe Oe $\frac{(*)H}{50}$

Beioeil

Oe Oe $\frac{(*)H}{70}$

ALFABET VERSMALD TYPE

ALPHABET TYPE ETROIT

TABLEAU 1: COEFFICIENT Y POUR LE CALCUL DES ESPACES ENTRE LETTRES.
TABEL 1: COEFFICIENT Y TER BEPALING VAN AFSTANDEN TUSSEN DE LETTERS.

Lettres de gauche <i>Linkse letters</i>	Lettres de droite				— <i>Rechtse letters</i>				
	bhikl	mnpr	acde goqs	u	j	vwy	x	ft	z
dgijlqu	0.24	0.24	0.20	0.22	0.10	0.17	0.16	0.16	0.21
ahmn	0.22	0.22	0.18	0.20	0.08	0.14	0.16	0.16	0.20
bceops	0.20	0.20	0.17	0.18	0.13	0.14	0.13	0.17	0.18
vwy	0.17	0.16	0.14	0.15	0.03	0.10	0.10	0.12	0.14
k	0.15	0.15	0.10	0.16	0.01	0.10	0.12	0.14	0.15
f	0.15	0.10	0.07	0.11	0.01	0.07	0.06	0.07	0.10
t	0.15	0.16	0.15	0.17	0.01	0.13	0.16	0.14	0.18
r	0.15	0.15	0.11	0.15	0.01	0.12	0.12	0.11	0.16
x	0.16	0.15	0.13	0.16	0.02	0.10	0.13	0.14	0.17
z	0.22	0.22	0.18	0.21	0.08	0.14	0.15	0.16	0.19
EHIMN	0.24	0.24	0.23	0.24	0.10	0.19	0.17	0.20	0.23
JU	0.24	0.23	0.21	0.23	0.10	0.18	0.17	0.19	0.20
BCDGOQS	0.22	0.23	0.21	0.22	0.08	0.18	0.16	0.20	0.21
A	0.15	0.19	0.14	0.13	0.01	0.04	0.11	0.10	0.14
VW	0.16	0.11	0.06	0.13	0.02	0.10	0.07	0.12	0.13
Y	0.14	0.10	0.03	0.10	0	0.08	0.02	0.08	0.11
F	0.16	0.10	0.07	0.11	0.02	0.09	0.09	0.12	0.12
K	0.14	0.15	0.09	0.12	0	0.05	0.09	0.07	0.14
L	0.16	0.15	0.11	0.14	0.02	0.02	0.11	0.09	0.16
P	0.17	0.16	0.11	0.15	0.03	0.13	0.10	0.15	0.16
R	0.19	0.18	0.15	0.18	0.05	0.13	0.15	0.16	0.17
T	0.16	0.09	0.02	0.08	0.02	0.09	0.04	0.10	0.11
X	0.16	0.14	0.09	0.13	0.02	0.05	0.10	0.10	0.13
Z	0.20	0.19	0.15	0.19	0.13	0.12	0.15	0.14	0.19

TABLEAU 2: COEFFICIENT Y POUR LE CALCUL DES ESPACES ENTRE CHIFFRES.
TABEL 2: COEFFICIENT Y TER BEPALING VAN AFSTANDEN TUSSEN DE CIJFERS.

Chiffres de gauche <i>Linkse cijfers</i>	Chiffres de droite				— <i>Rechtse cijfers</i>				
	1	2	3	4	5	6.0	7	8	9
1	0.22	0.27	0.23	0.20	0.25	0.26	0.23	0.23	0.24
2	0.22	0.20	0.20	0.16	0.22	0.24	0.20	0.21	0.21
3.8	0.20	0.24	0.20	0.18	0.23	0.23	0.20	0.21	0.20
4	0.18	0.20	0.20	0.19	0.22	0.20	0.18	0.19	0.20
5	0.18	0.21	0.19	0.17	0.20	0.23	0.21	0.20	0.19
6	0.20	0.23	0.21	0.18	0.23	0.23	0.18	0.20	0.21
7	0.20	0.18	0.17	0	0.18	0.18	0.20	0.16	0.16
9.0	0.22	0.25	0.22	0.20	0.23	0.25	0.21	0.23	0.23

ALFABET VERSMALD TYPE

ALPHABET TYPE ETROIT

TABLEAU 3 : COEFFICIENT CONVERTI Y.

TABEL 3 : OMGEZETTE COEFFICIENT Y.

COEFFICIENT y	Espaces entre lettres et chiffres en mm pour H. Afstanden tussen letters en cijfers in mm. voor H.											
	100	120	150	180	250		300		400		500	
						*		*		*		*
0.27	19.5	23	29	34.5	48	67	58	81	77	108	96.5	135
0.26	18.5	22.5	28	33.5	46.5	65	55.5	77.5	74.5	104.5	93	130
0.25	18	21.5	27	32	44.5	62.5	53.5	75	71.5	100	89.5	125.5
0.24	17	20.5	25.5	31	43	60	51.5	72	68.5	96	85.5	120
0.23	16.5	19.5	24.5	29.5	41	57.5	49.5	69.5	65.5	91.5	82	114.5
0.22	15.5	19	23.5	28.5	39.5	55.5	47	66	63	88	78.5	110
0.21	15	18	22.5	27	37.5	52.5	45	63	60	84	75	105
0.20	14.5	17	21.5	25.5	35.5	49.5	43	60	57	80	71.5	100
0.19	13.5	16.5	20.5	24.5	34	47.5	40.5	56.5	54.5	76.5	68	95
0.18	13	15.5	19.5	23	32	45	38.5	54	51.5	72	64.5	90.5
0.17	12	14.5	18	22	30.5	42.5	36.5	51	48.5	68	60.5	84.5
0.16	11.5	13.5	17	20.5	28.5	40	34.5	48.5	45.5	63.5	57	80
0.15	10.5	13	16	19.5	27	38	32	45	43	60	53.5	75
0.14	10	12	15	18	25	35	30	42	40	56	50	70
0.13	9.5	11	14	16.5	23	32	28	39	37	52	46.5	65
0.12	8.5	10.5	13	15.5	21.5	30	25.5	35.5	34.5	48.5	43	60
0.11	8	9.5	12	14	19.5	27.5	23.5	33	31.5	44	39.5	55.5
0.10	7	8.5	10.5	13	18	25	21.5	30	28.5	40	35.5	49.5
0.09	6.5	7.5	9.5	11.5	16	22.5	19.5	27.5	25.5	35.5	32	45
0.08	5.5	7	8.5	10.5	14.5	20.5	17	24	23	32	28.5	40
0.07	5	6	7.5	9	12.5	17.5	15	21	20	28	25	35
0.06	4.5	5	6.5	7.5	10.5	14.5	13	18	17	24	21.5	30
0.05	3.5	4.5	5.5	6.5	9	12.5	10.5	14.5	14.5	20.5	18	25
0.04	3	3.5	4.5	5	7	10	8.5	12	11.5	16	14.5	20.5
0.03	2	2.5	3	4	5.5	7.5	6.5	9	8.5	12	10.5	14.5
0.02	1	1.5	2	2.5	3.5	5	4.5	6.5	5.5	7.5	7	10
0.01	0.5	1	1	1.5	2	3	2	3	3	4	3.5	5

Rem.: Le coefficient y est calculé sur les 5/7H

Opm.: De coefficient y wordt berekend op 5/7H

Distances pour les autoroutes
* Afstanden voor autosnelwegen

ALFABET VERSMALD TYPE

ALPHABET TYPE ETROIT

TABLEAU 4 : LARGEUR DES LETTRES ET DES CHIFFRES.

TABEL 4 : BREEDTE VAN DE LETTERS EN DE CIJFERS.

Lettres, Chiffres <i>Letters, Cijfers</i>	Largeur des lettres et des chiffres en mm. pour H. <i>Breedte van letters en cijfers in mm. voor H.</i>							
	100	120	150	180	250	300	400	500
CDGHJNO PQRSTUZ	51	62	77	93	129	154	206	257
AVX	59	72	89	109	151	180	240	299
B	52	64	79	96	133	158	212	264
EF	47	57	71	85	118	141	189	236
I	14	17	21	26	36	43	57	71
KR	53	64	80	97	134	160	214	267
L	43	51	64	77	107	129	171	214
M	69	82	103	123	171	206	274	343
Y	55	66	83	101	139	166	222	277
W	84	101	126	152	211	253	337	421
b c d e g h n o p q s u z	43	51	64	77	107	129	171	214
a	44	53	66	80	111	133	177	221
f t r	32	39	49	58	80	96	129	161
i l	13	15	19	23	32	39	51	64
j	26	31	39	46	64	77	103	129
k	45	53	67	81	112	135	179	224
m	73	86	109	131	182	220	290	363
v x y	47	55	70	85	117	141	187	234
w	74	89	111	134	186	223	297	371
0 2 3 5 6 7 8 9	51	62	77	93	129	154	206	257
1	22	27	34	41	57	68	90	113
4	55	67	83	101	140	167	223	278

ALFABET VERSMALD TYPE

ALPHABET TYPE ETROIT

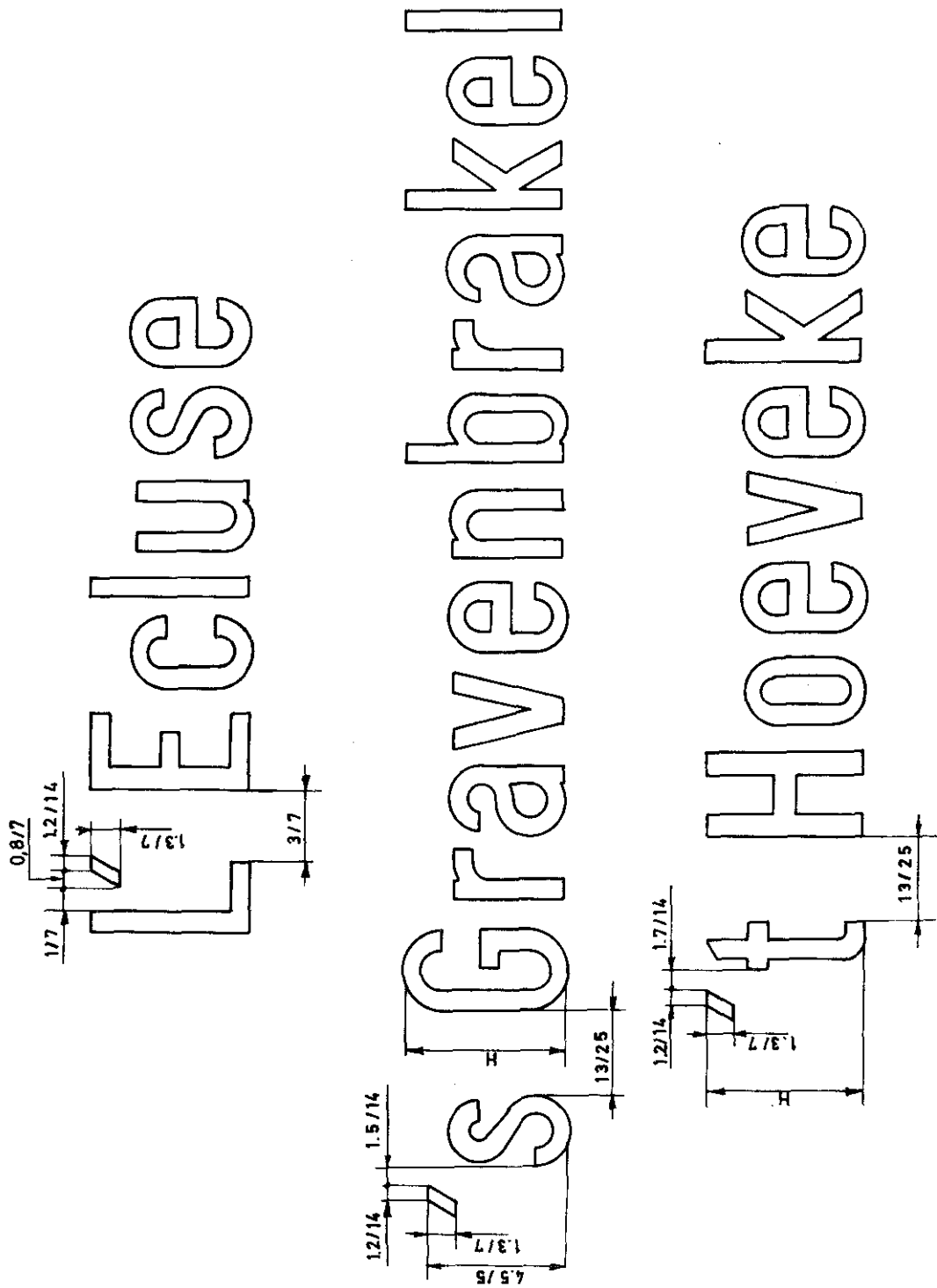
TABLEAU 5: DONNEES DE CONSTRUCTION

TABEL 5: CONSTRUCTIE GEGEVENS

Fractions <i>Breuken</i>	en mm pour H.				in mm voor H.			
	100	120	150	180	250	300	400	500
0.5/6	8	10	13	15	21	25	33	42
0.9/6	15	18	23	27	38	45	60	75
1/6	17	20	25	30	42	50	67	83
2.9/6	48	58	73	87	121	145	193	242
0.45/7	6	8	10	12	16	19	26	32
0.8/7	11	14	17	21	29	34	46	57
0.9/7	13	15	19	23	32	39	51	64
1/7	14	17	21	26	36	43	57	71
1.1/7	16	19	24	28	39	47	63	79
1.2/7	17	21	26	31	43	51	69	86
1.25/7	18	21	27	32	45	54	71	89
1.3/7	19	22	28	33	46	56	74	93
1.4/7	20	24	30	36	50	60	80	100
1.5/7	21	26	32	39	54	64	86	107
1.7/7	24	29	36	44	61	73	97	121
1.8/7	26	31	39	46	64	77	103	129
2/7	29	34	43	51	71	86	114	143
2.2/7	31	38	47	57	79	94	126	157
2.25/7	32	39	48	58	80	96	129	161
2.4/7	34	41	51	62	86	103	137	171
2.5/7	36	43	54	64	89	107	143	179
2.9/7	41	50	62	75	104	124	166	207
3/7	43	51	64	77	107	129	171	214
3.3/7	47	57	71	85	118	141	189	236
3.6/7	51	62	77	93	129	154	206	257
4.8/7	69	82	103	123	171	206	274	343
5/7	71	86	107	129	179	214	286	357
5.2/7	74	89	111	134	186	223	297	371
5.9/7	84	101	126	152	211	253	337	421
7/7	100	120	150	180	250	300	400	500
3/8	38	45	56	68	94	113	150	188
1/10	10	12	15	18	25	30	40	50
1/14	7	9	11	13	18	21	29	36
1/20	5	6	8	9	13	15	20	25
1/35	3	3	4	5	7	9	11	14
2/35	6	7	9	10	14	17	23	29
1/50	2	2	3	4	5	6	8	10
1/70	1	2	2	3	4	4	6	7
3/70	4	5	6	8	11	13	17	21

ALFABET VERSMALD TYPE

ABBREVIATIONS
ALPHABET TYPE ETROIT

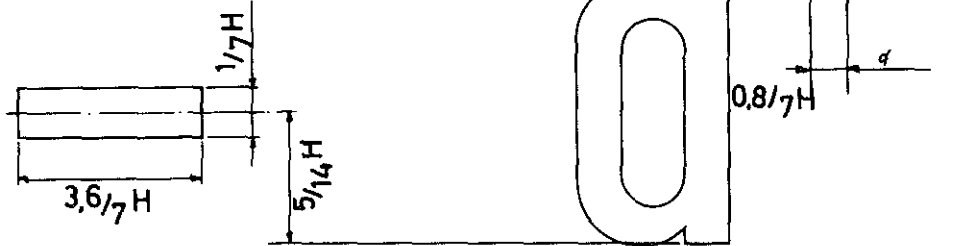


AFKORTINGEN
ALFABET VERSMALD TYPE

ABREVIATIONS

ALPHABET TYPE ETROIT

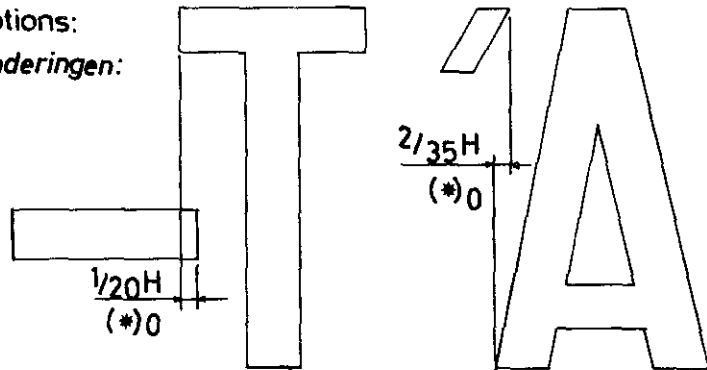
Trait d'union
Verbindingsteken



Distance: α
Afstand: d

Exceptions:
Uitzonderingen:

	E I	O	Y
	U H		
d'	$1\frac{7}{14}H$	$\frac{1}{14}H$	$1\frac{7}{14}H$



Espace entre une lettre et un trait d'union.
Tussenaafstand van een letter en een verbindingsteken.

	—
abcde ghijl mnopq stu	$1\frac{7}{14}H$
fvwy	$\frac{1}{20}H$
kx	$0 \frac{(*)H}{70}$
ry	$\frac{1}{25}H$
z	$0\frac{5}{6}H$

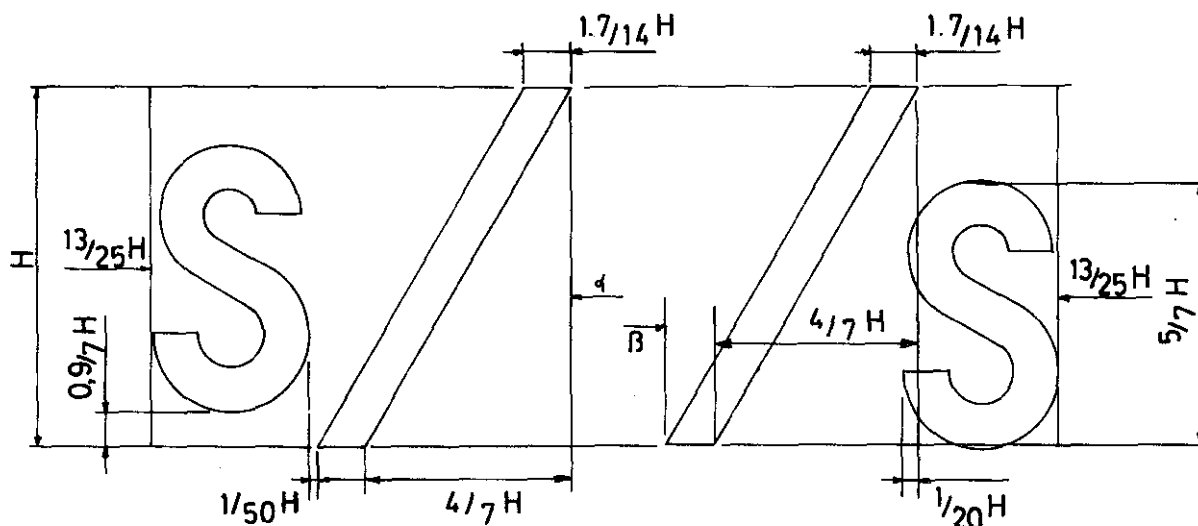
	A	adelp BCDEFGH IJKLMNO PQRSU	VWY	X	Z
—	$\frac{1}{14}H$	$1\frac{7}{14}H$	$0 \frac{(*)H}{70}$	$\frac{1}{35}H$	$1\frac{5}{14}H$

AFKORTINGEN

ALFABET VERSMALD TYPE

ABREVIATIONS

ALPHABET TYPE ETROIT



d	ATV WY XZ	BDEFH IKLMN PRU	CGOQS	J
$S/$	$2,25/7H$	$3/8H$	$2,4/7H$	$1,1/7H$

B	$/S$
adghij lmnqrt uz	$3/8H$
bcefko psxy	$2,4/7H$
vw	$2,25/7H$

AFKORTINGEN

ALFABET VERSMALD TYPE