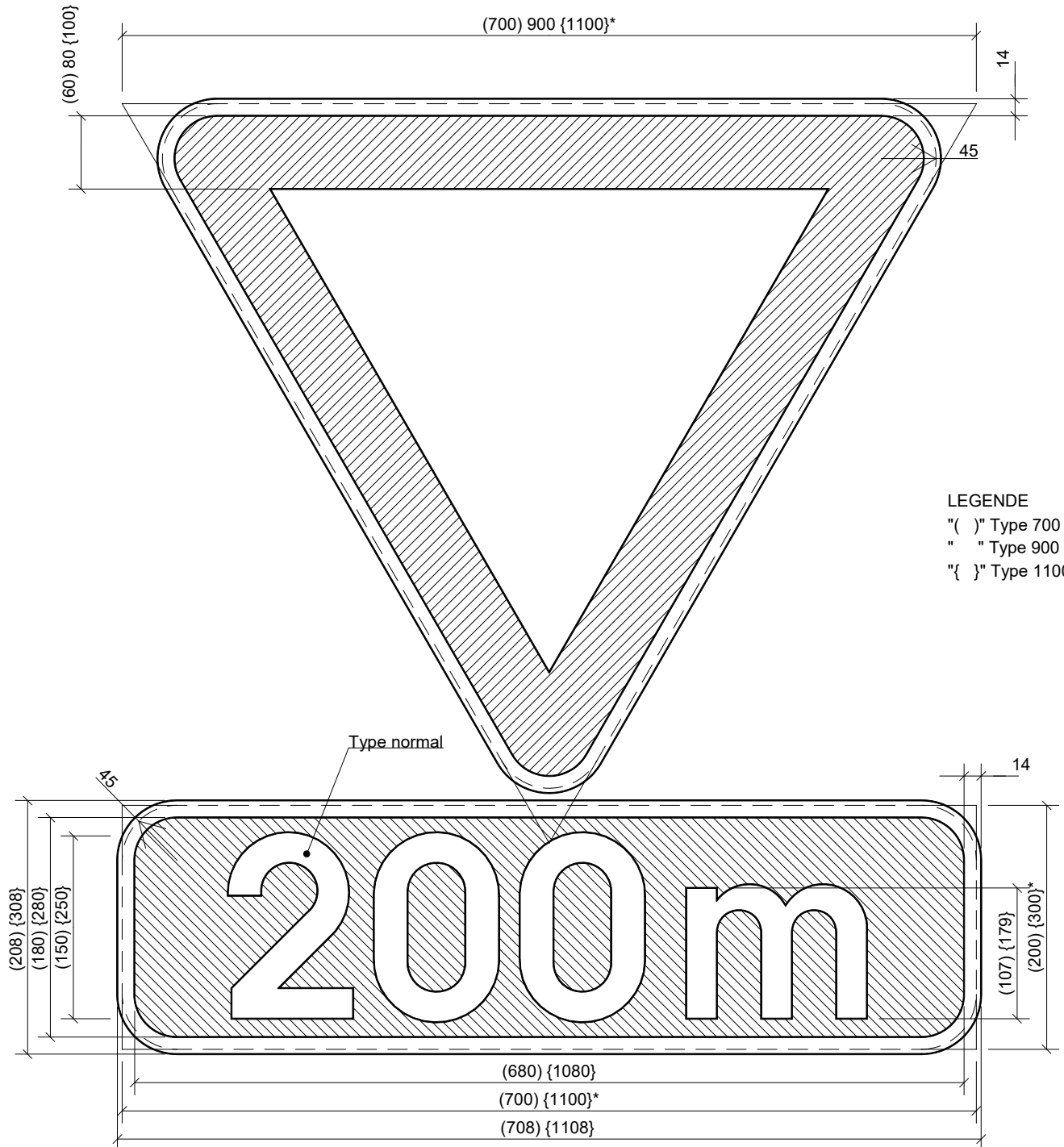


# B3



LEGENDE  
"( )" Type 700  
" " " Type 900  
"{ }" Type 1100

\* dimensions de la tôle découpée.

"( )" Type 700x200  
"{ }" Type 1100x300

B3

