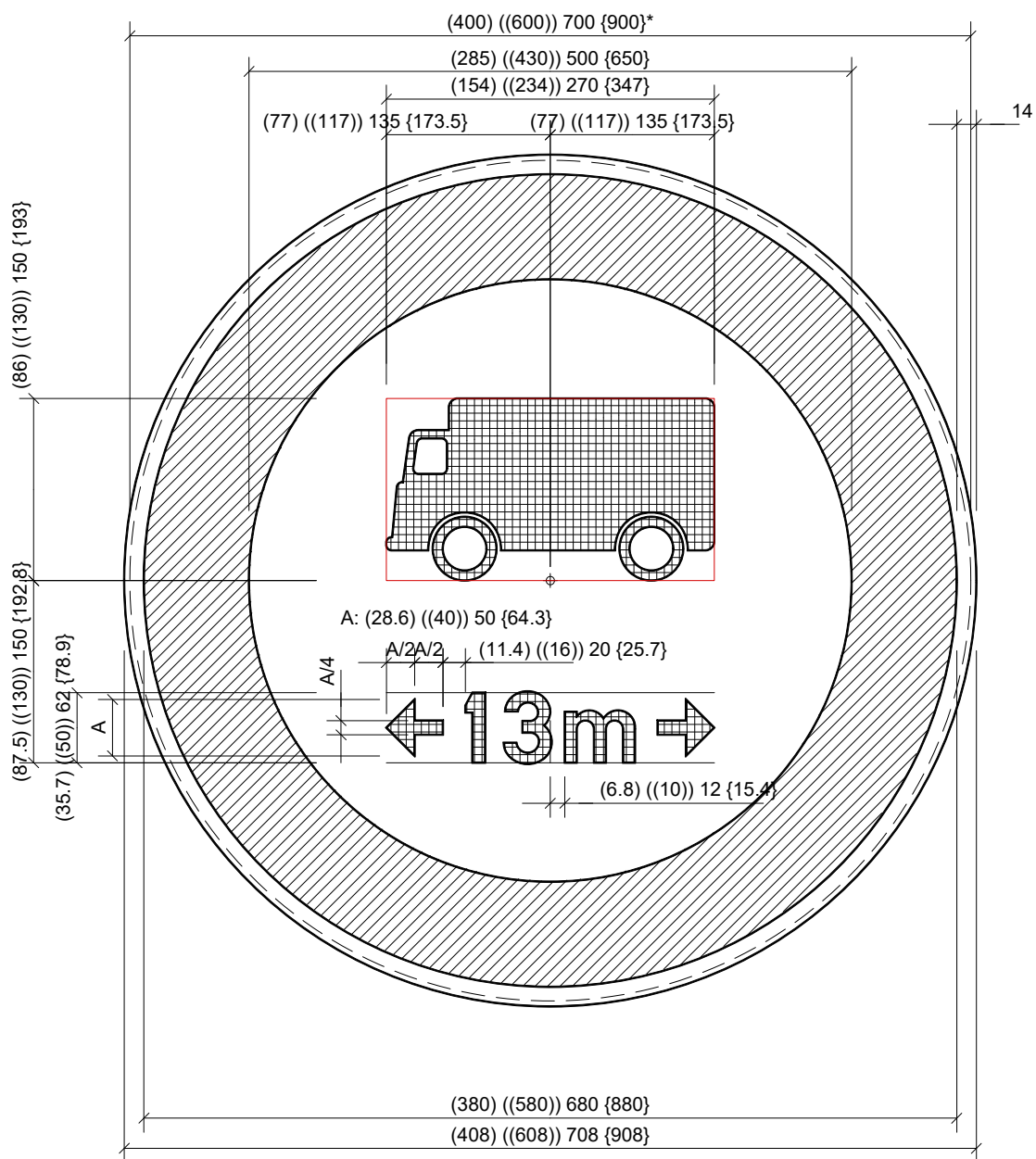


C25



* diamètre de la tôle découpée.

LEGENDE

- "()" Type 400
- "(())" Type 600
- " " Type 700
- "{ }" Type 900

C25

