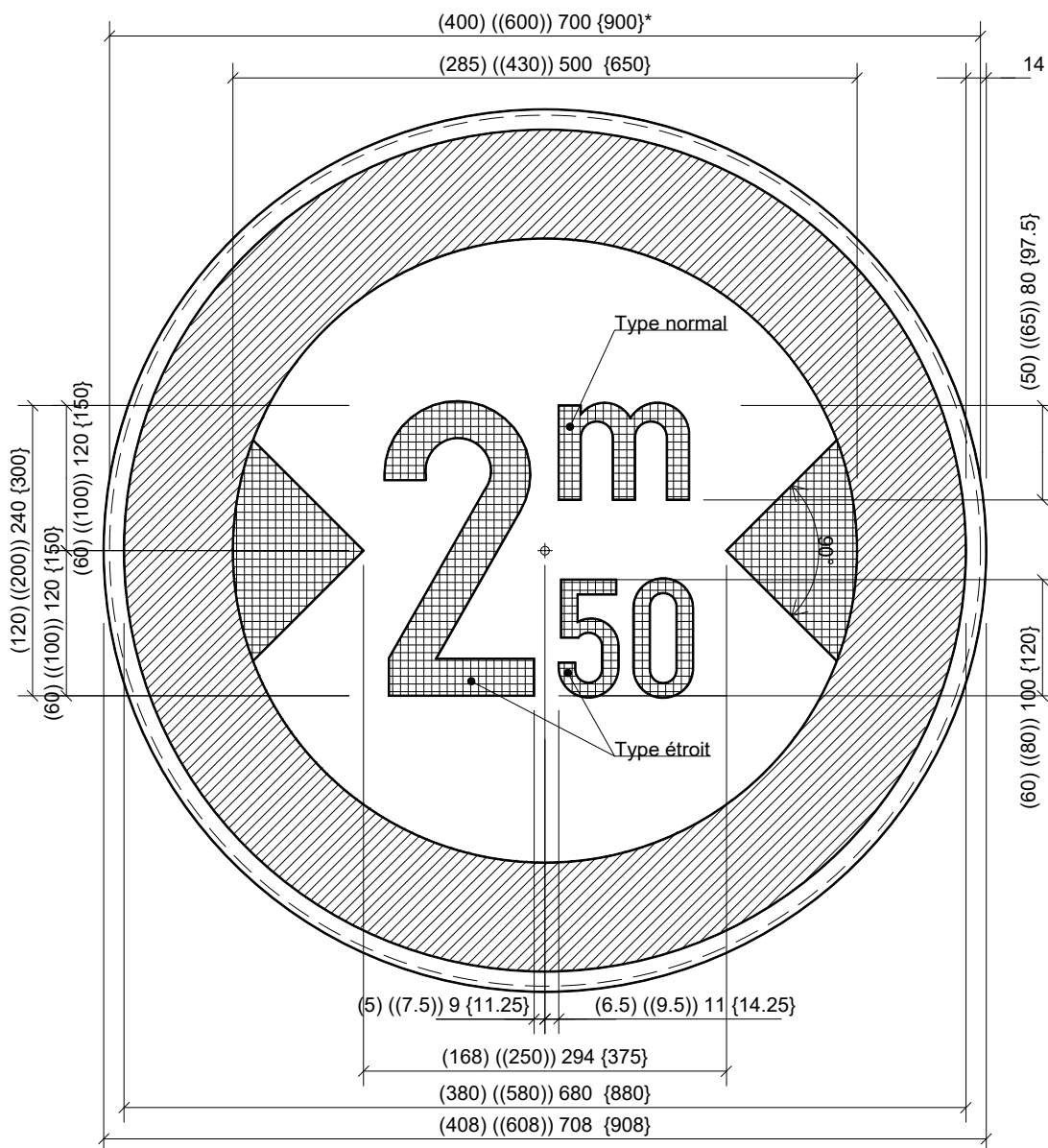


C27



LEGENDE

- "()" Type 400
- "(())" Type 600
- " " " Type 700
- "{ }" Type 900

* diamètre de la tôle découpée.

C27

