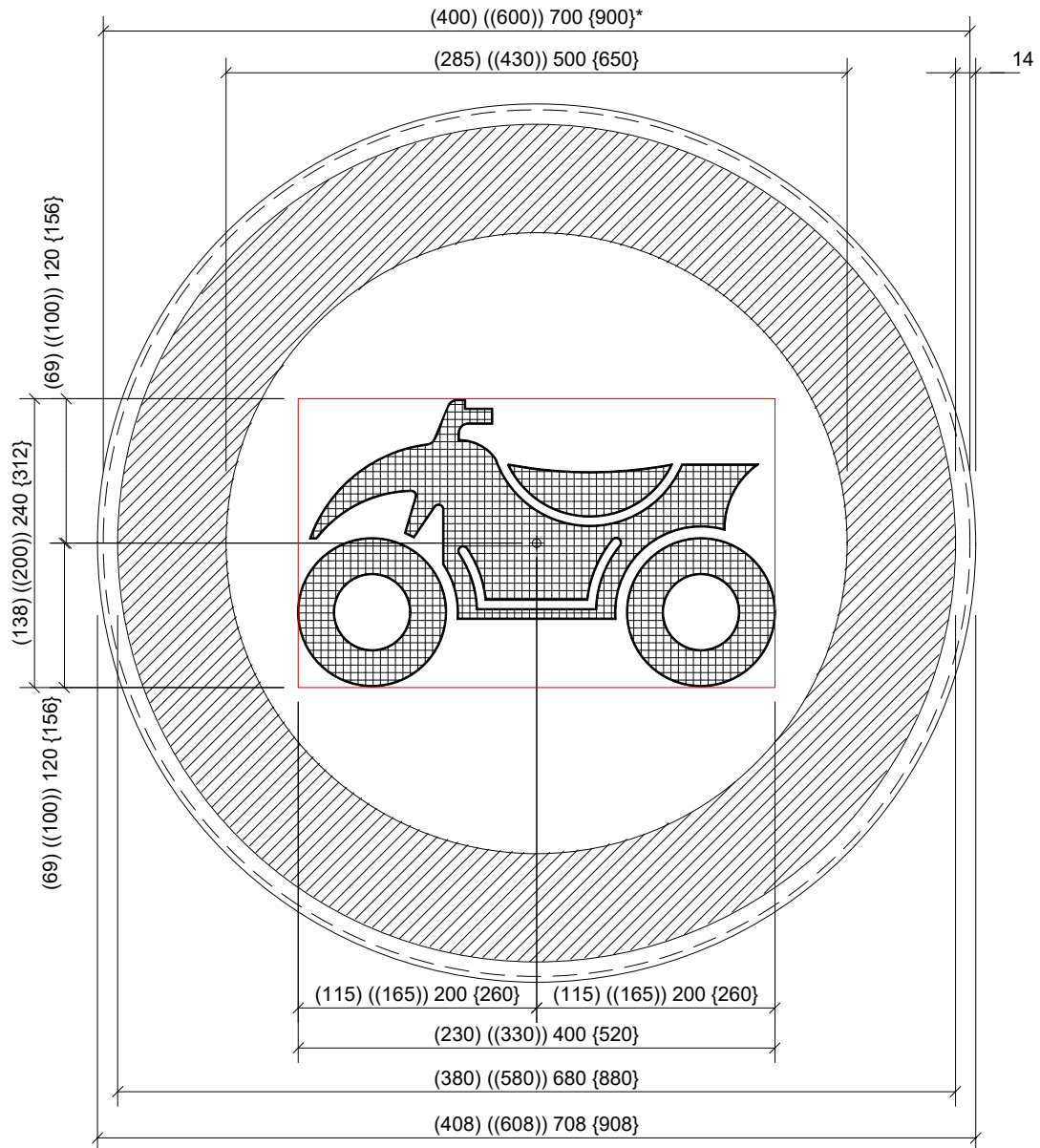


C6



* diamètre de la tôle découpée.

LEGENDE

- "()" Type 400
- "(())" Type 600
- " " " Type 700
- "{ }" Type 900

C6

