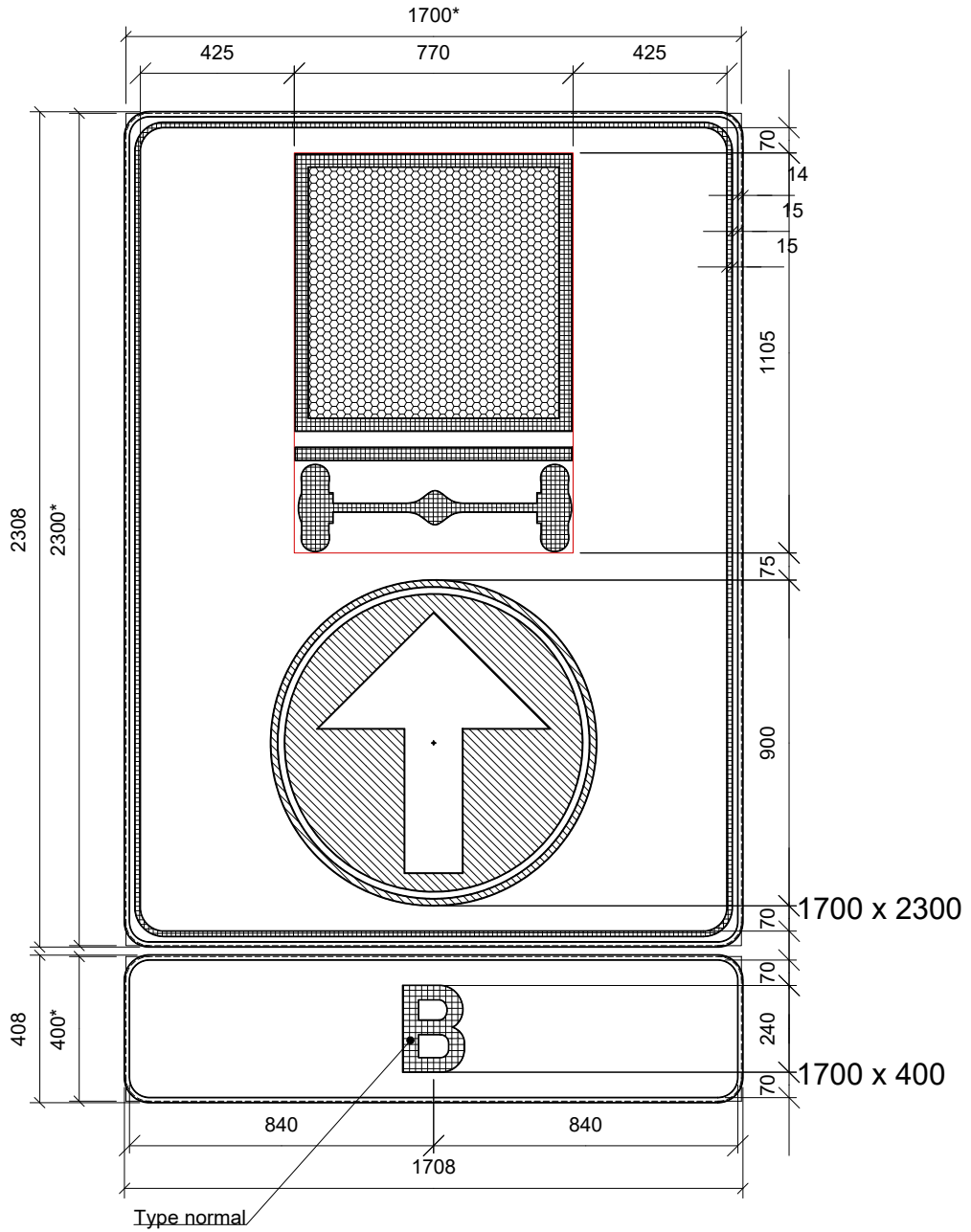
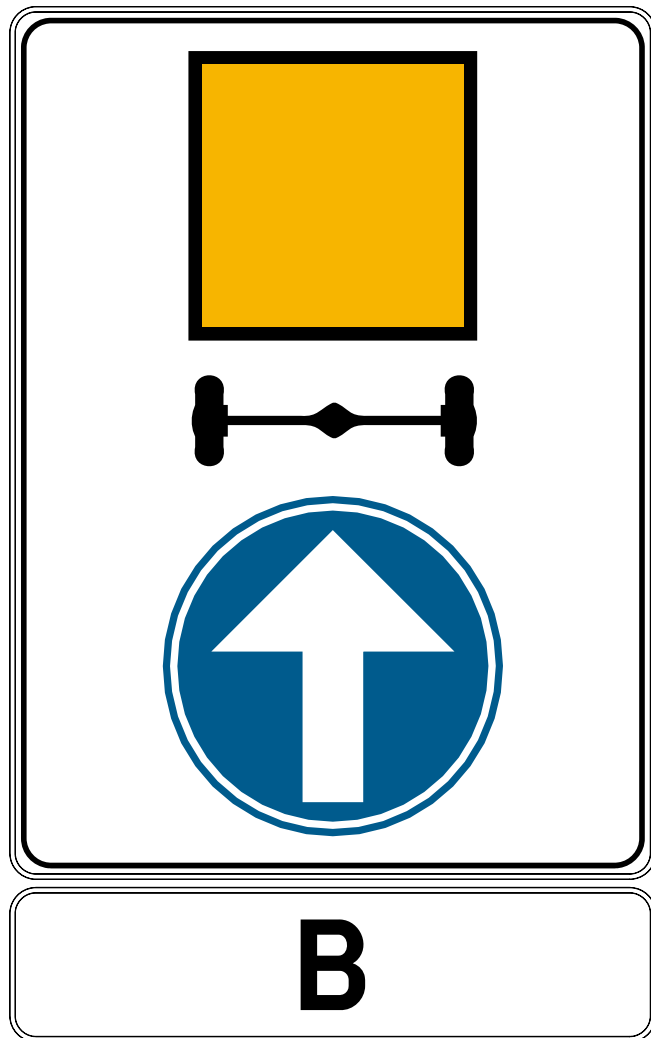


D4

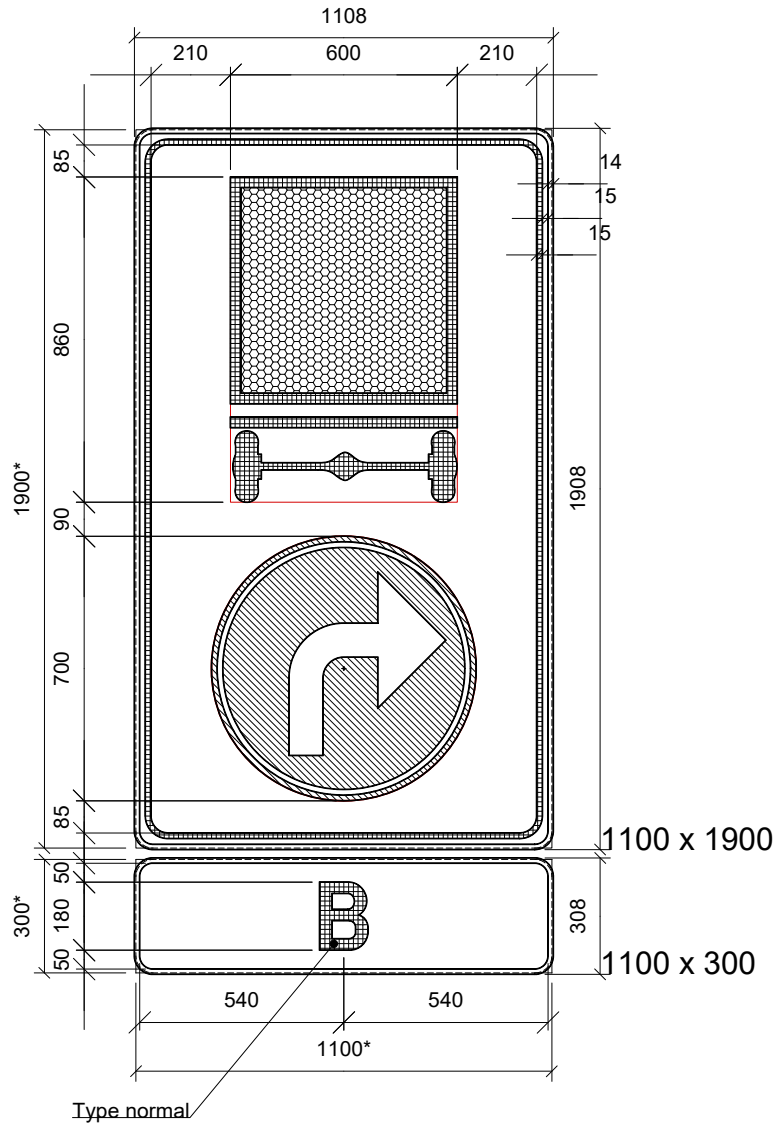


* diamètre de la tôle découpée

D4a



D4



* diamètre de la tôle découpée

D4b

