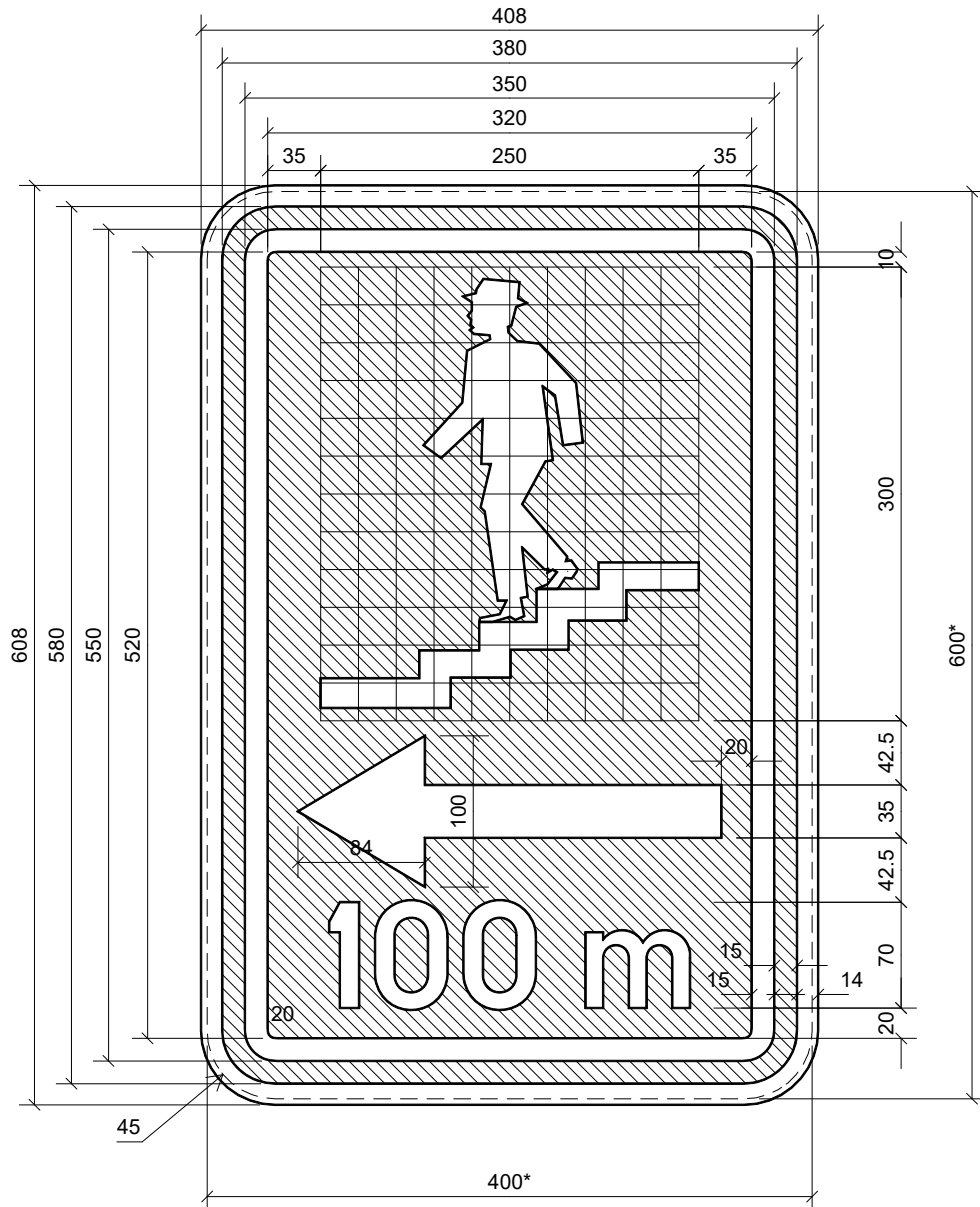


# F51a



\* dimensions de la tôle découpée.

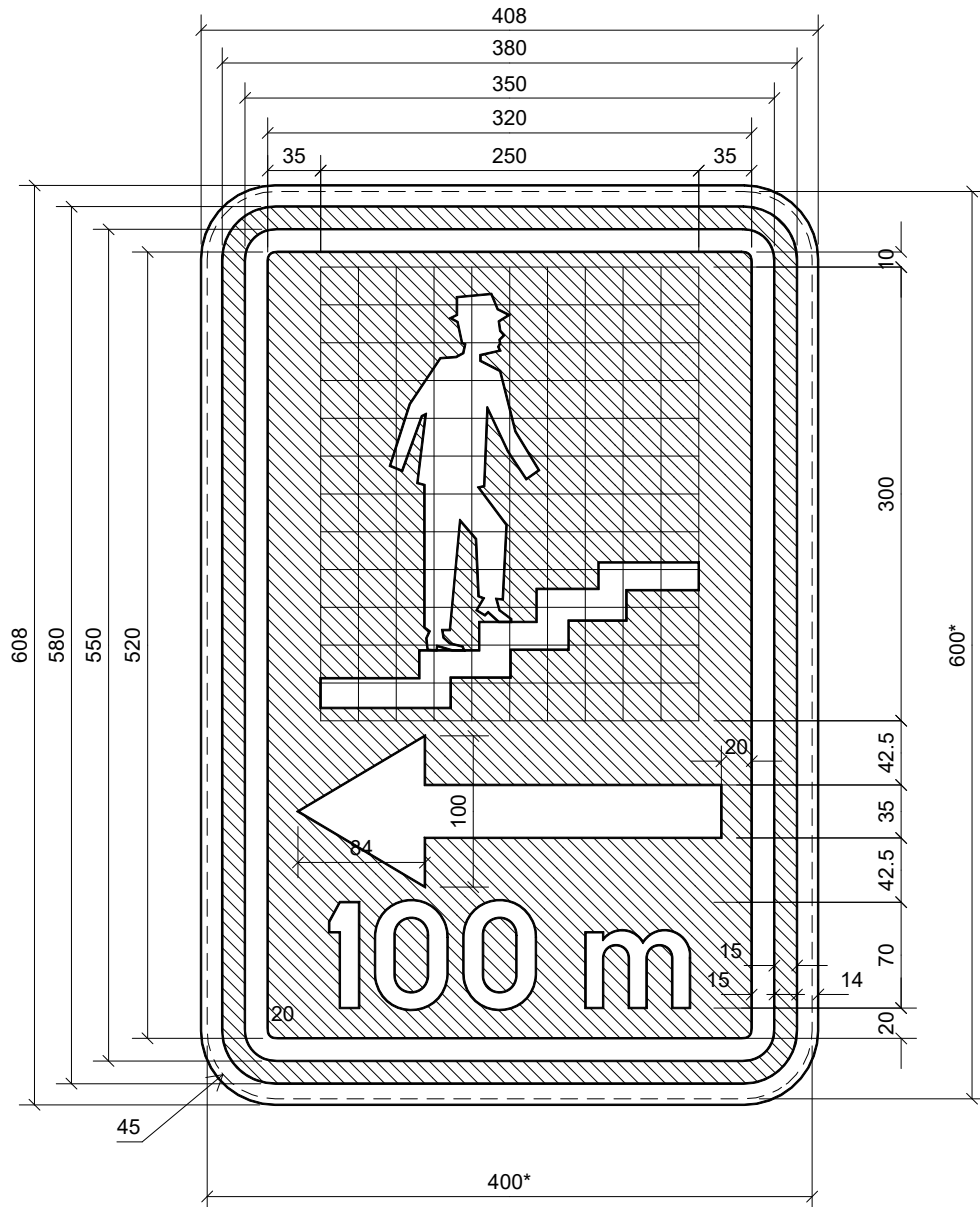
400 x 600

# F51a



400 x 600

# F51b



\* dimensions de la tôle découpée.

400 x 600

# F51b



400 x 600