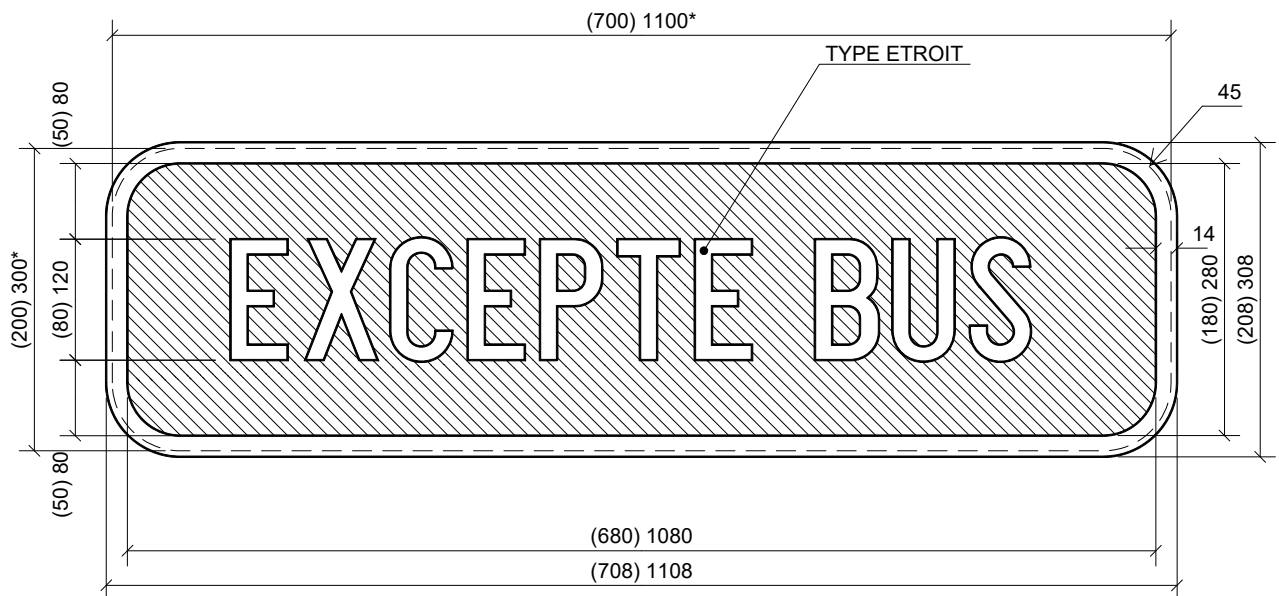


# Type IVa



\* dimensions de la tôle découpée.

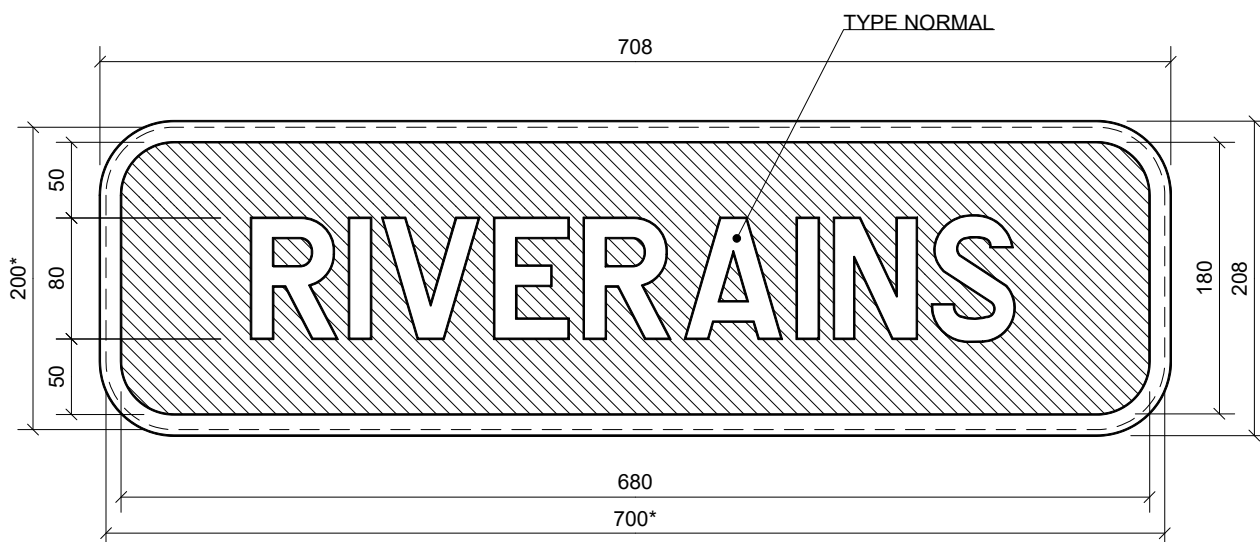
## LEGENDE

"( )" Type 700 x 200  
" " " Type 1100 x 300

# Type IVa

**EXCEPTE BUS**

# Type IVb

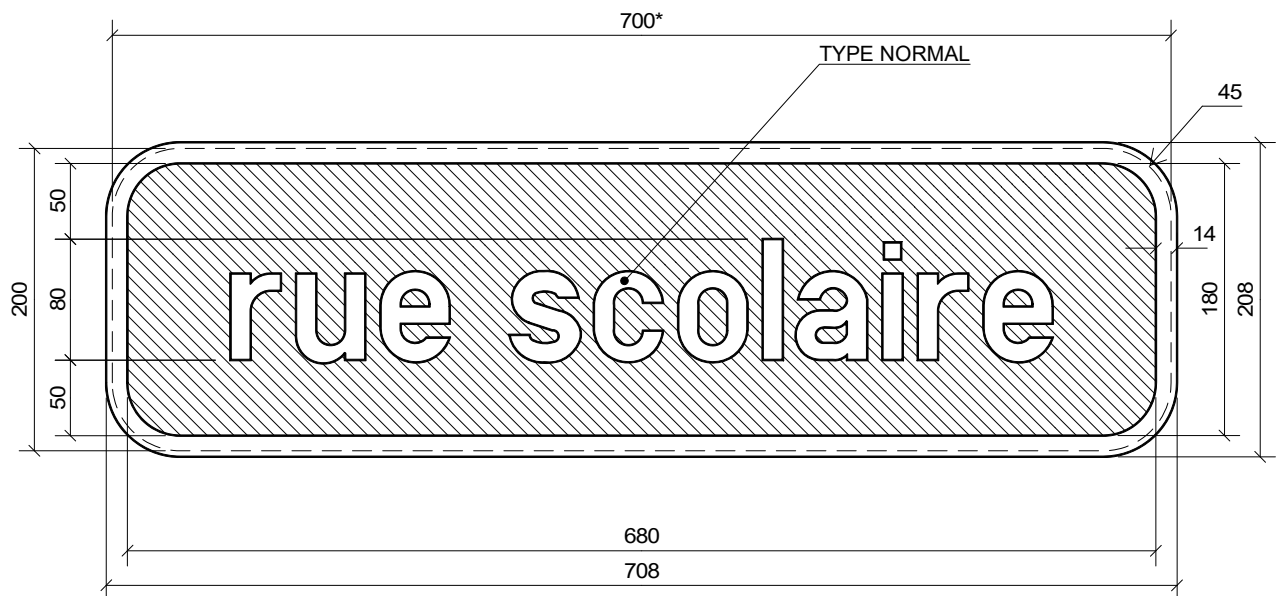


\* dimensions de la tôle découpée.

# Type IVb

**RIVERAINS**

# Type IVb



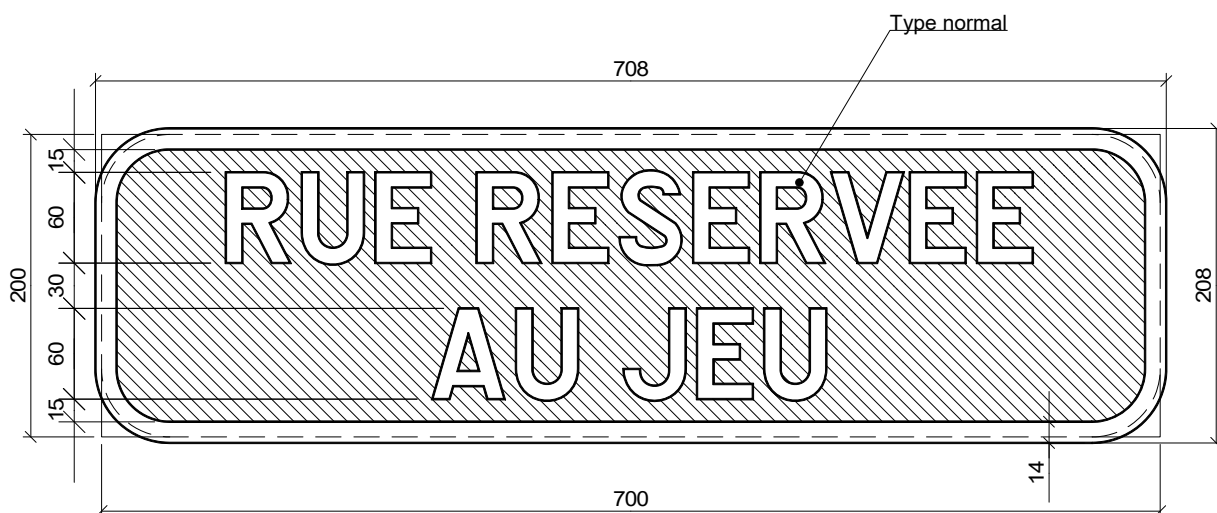
\* dimensions de la tôle découpée.

700 x 200

# Type IVb

**rue scolaire**

# Type IVb



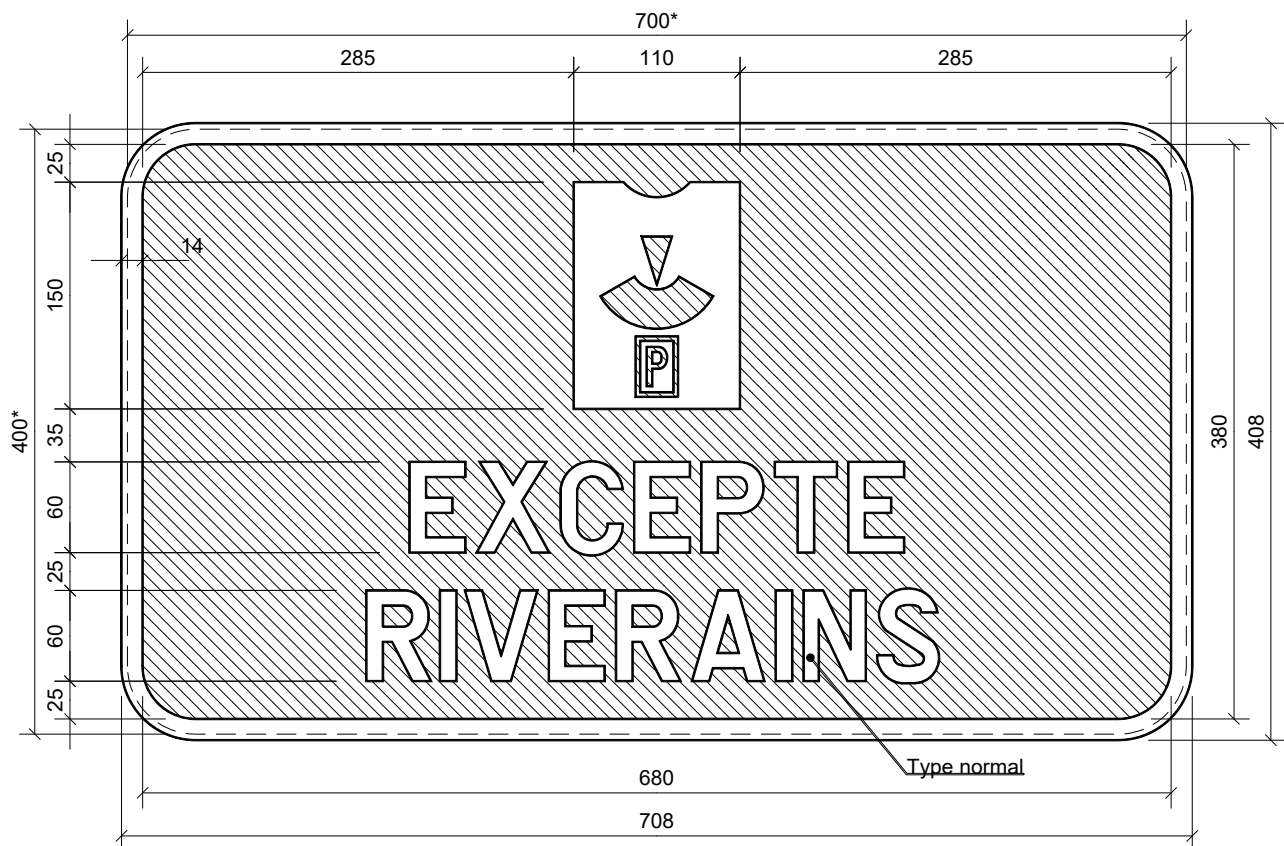
\* dimensions de la tôle découpée.

# Type IVb

**RUE RESERVEE  
AU JEU**



# Type IVc

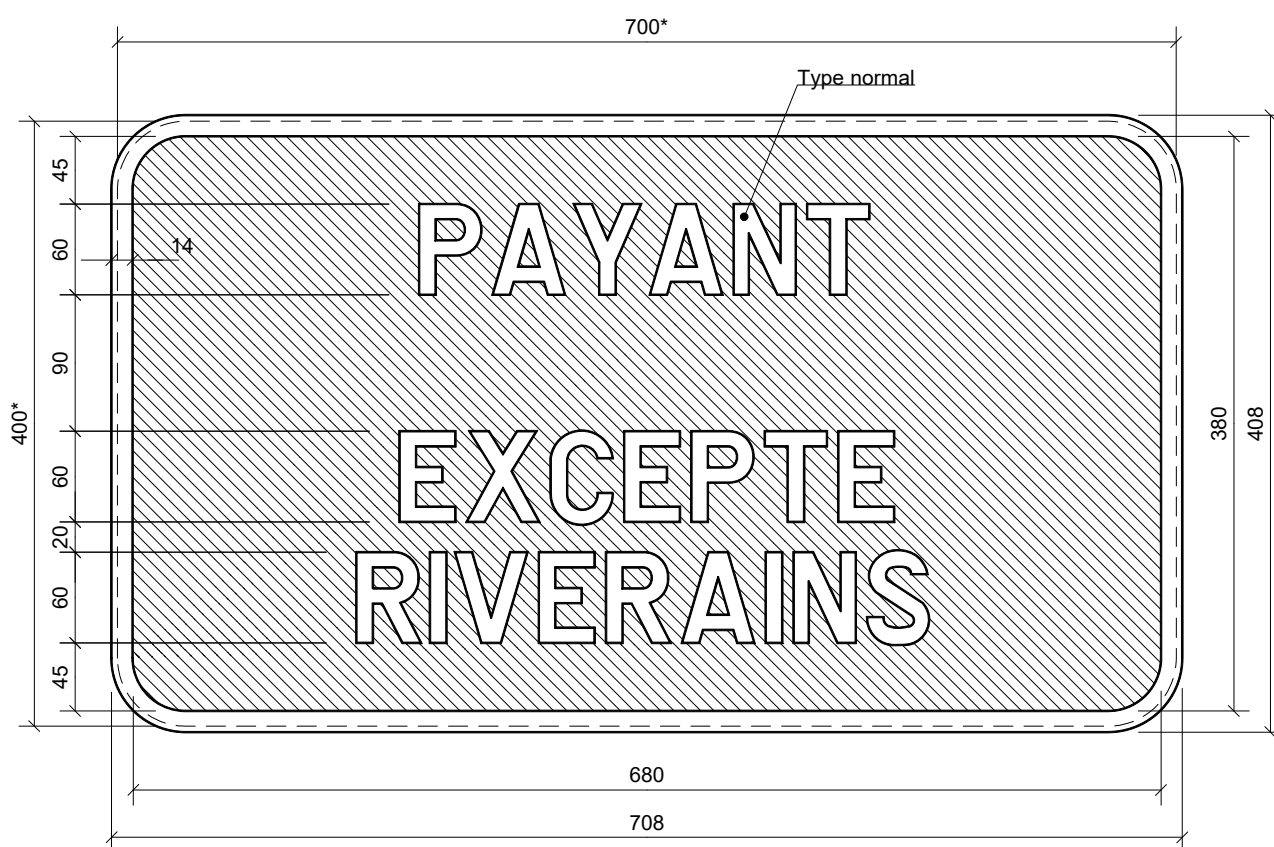


\* dimensions de la tôle découpée.

# Type IVc



# Type IVd

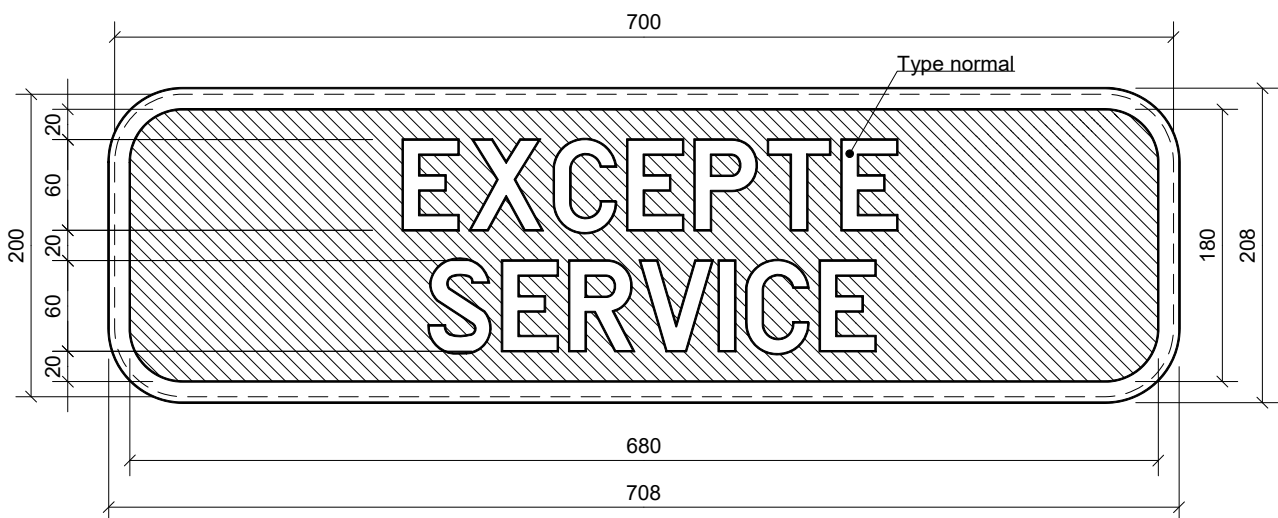


\* dimensions de la tôle découpée.

# Type IVd



# Type IVe

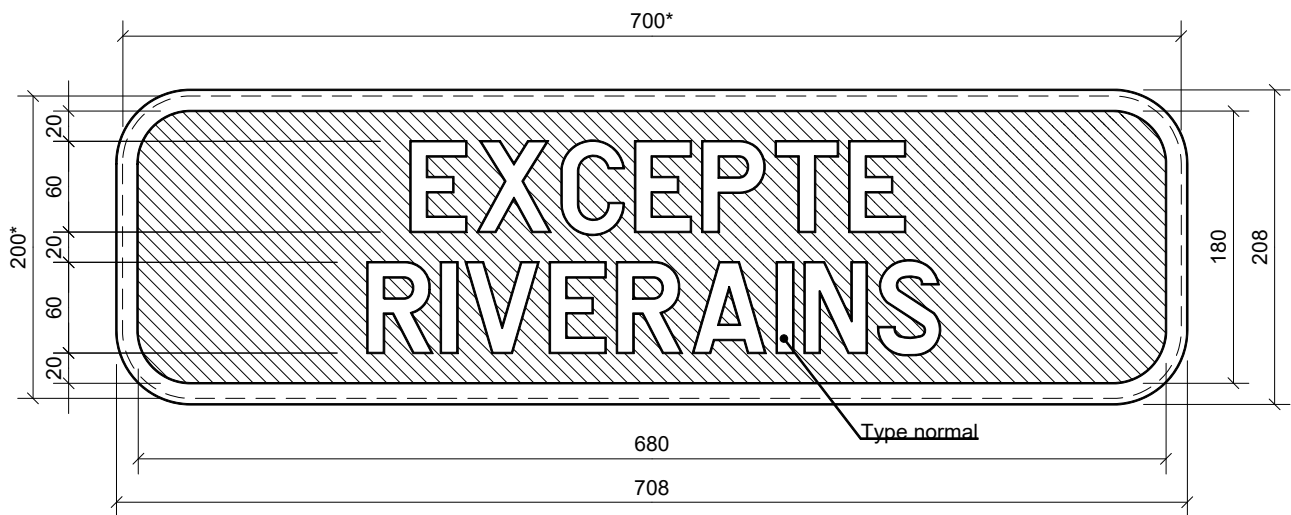


\* dimensions de la tôle découpée.

# Type IVe

**EXCEPTE  
SERVICE**

# Type IVe



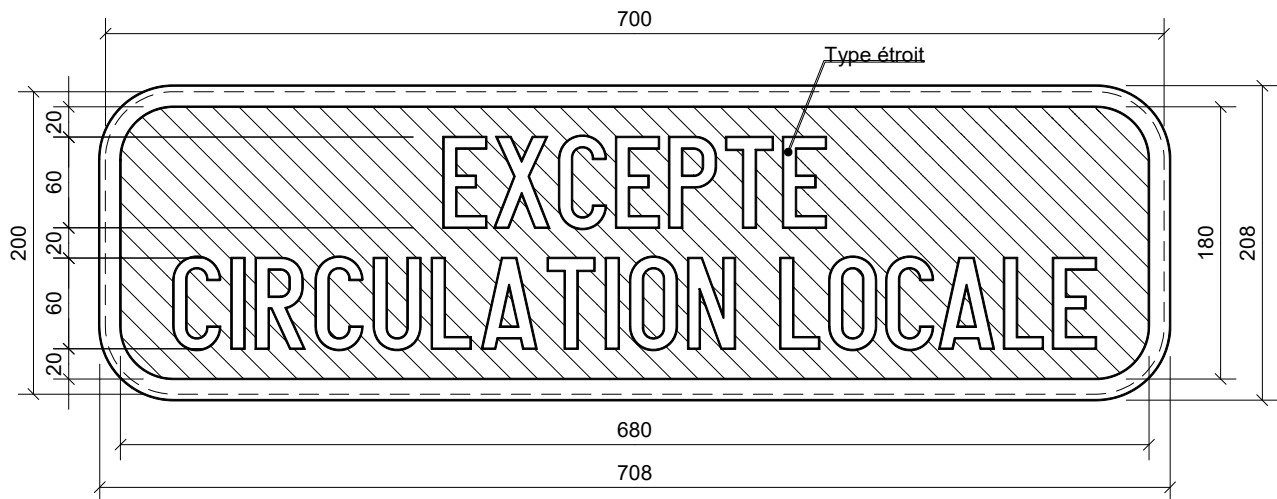
\* dimensions de la tôle découpée.

# Type IVe

**EXCEPTE  
RIVERAINS**



# Type IVe

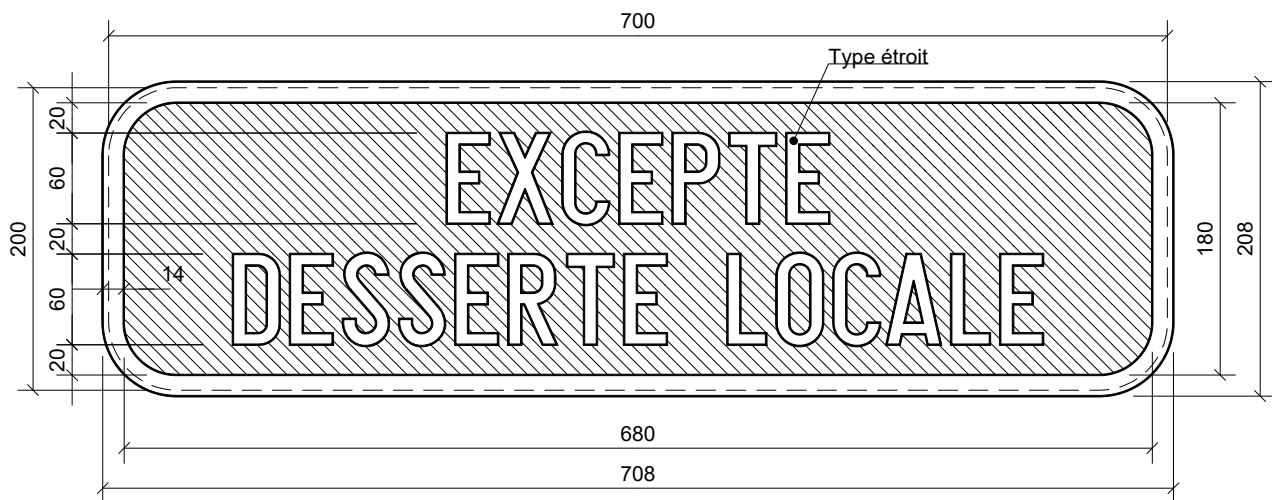


\* dimensions de la tôle découpée.

# Type IVe



# Type IVe

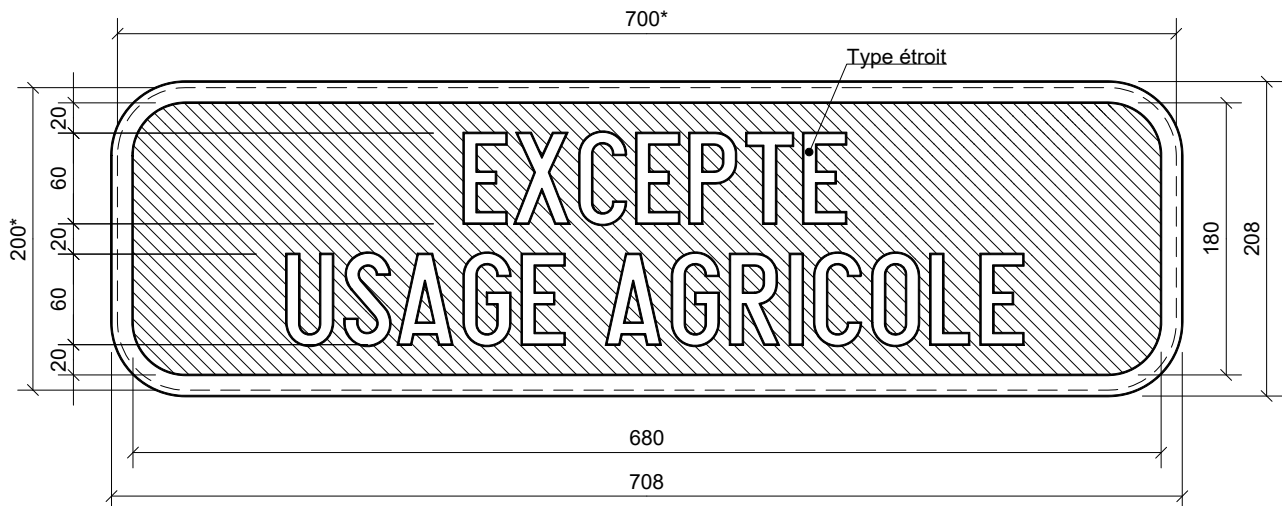


\* dimensions de la tôle découpée.

# Type IVe

**EXCEPTE  
DESSERTS LOCALE**

# Type IVe

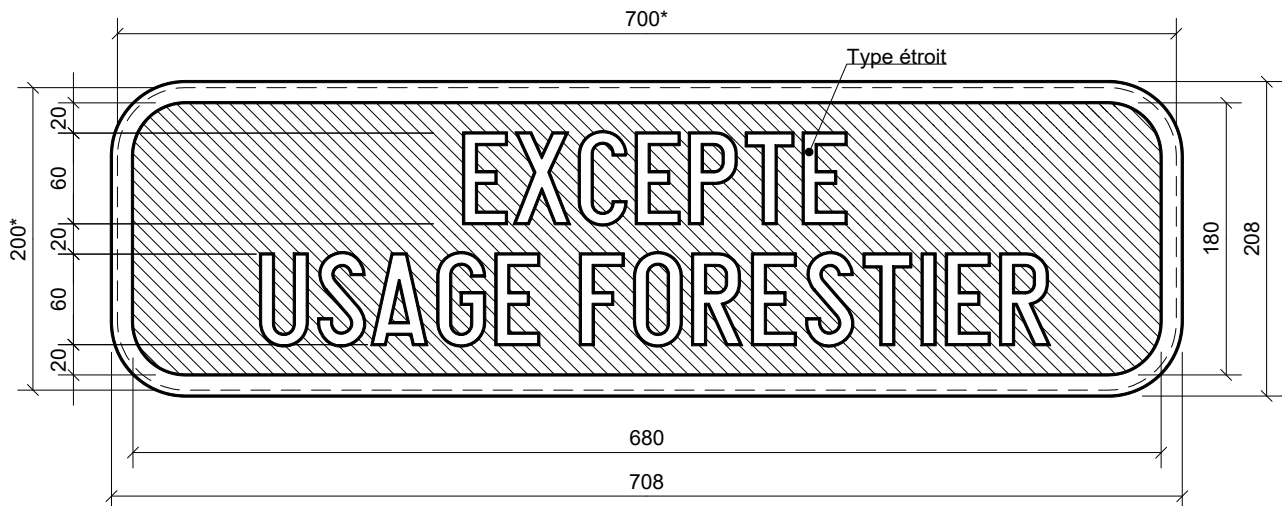


\* dimensions de la tôle découpée.

# Type IVe

**EXCEPTE  
USAGE AGRICOLE**

# Type IVe



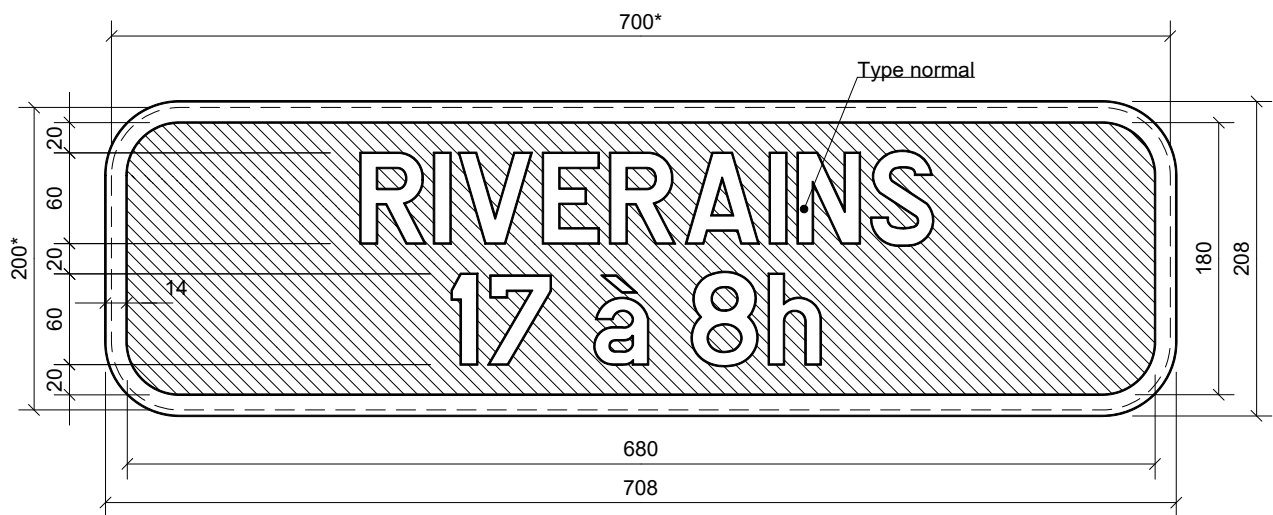
\* dimensions de la tôle découpée.

# Type IVe

**EXCEPTE  
USAGE FORESTIER**



# Type IVf

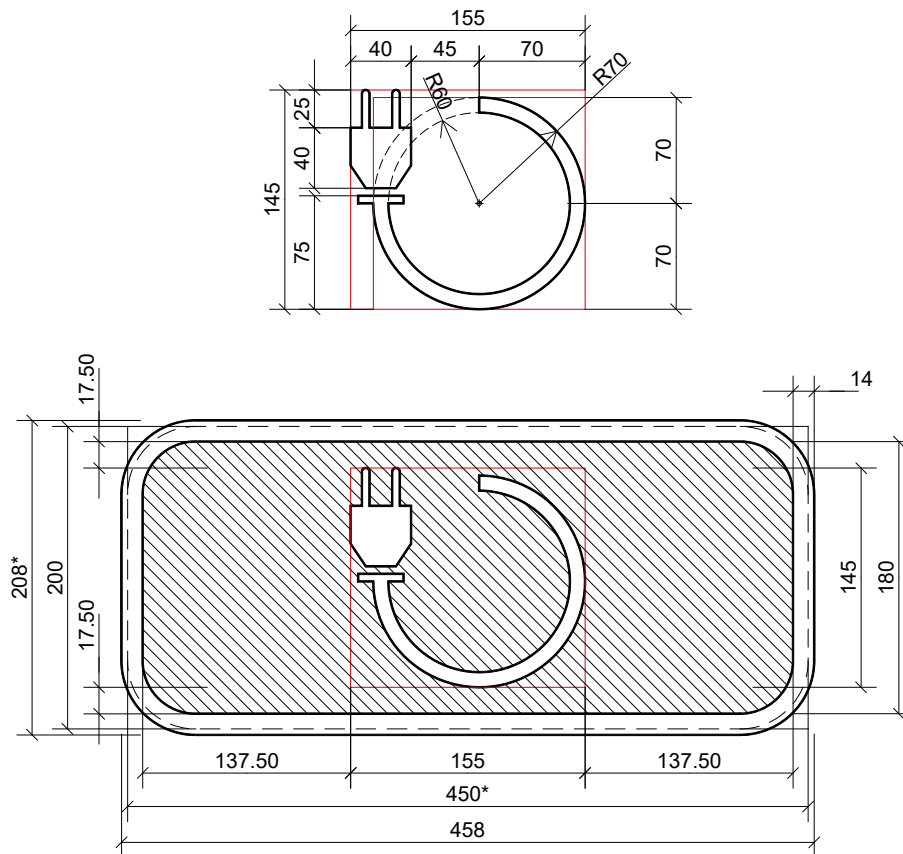


\* dimensions de la tôle découpée.

# Type IVf

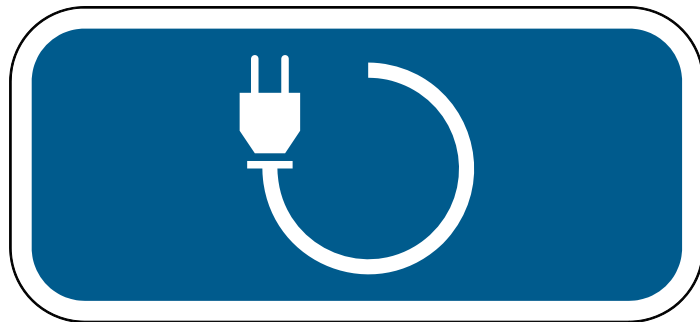
**RIVERAINS**  
**17 à 8h**

# Type IVg

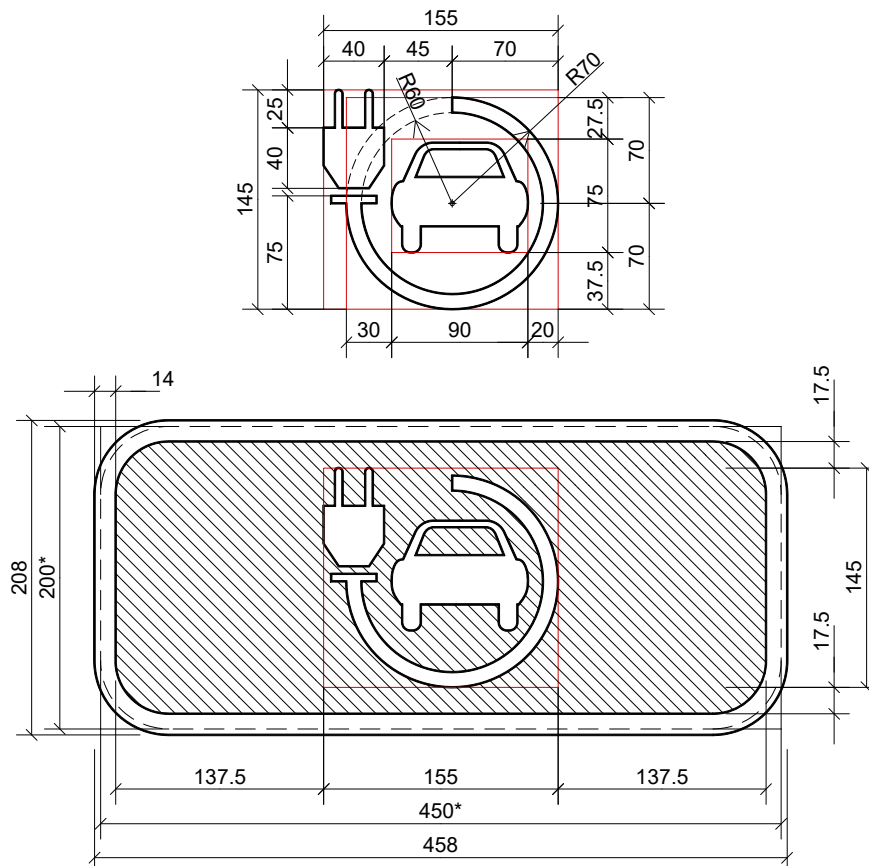


\* dimensions de la tôle découpée.

# Type IVg



# Type IVh



\* dimensions de la tôle découpée.

# Type IVh

