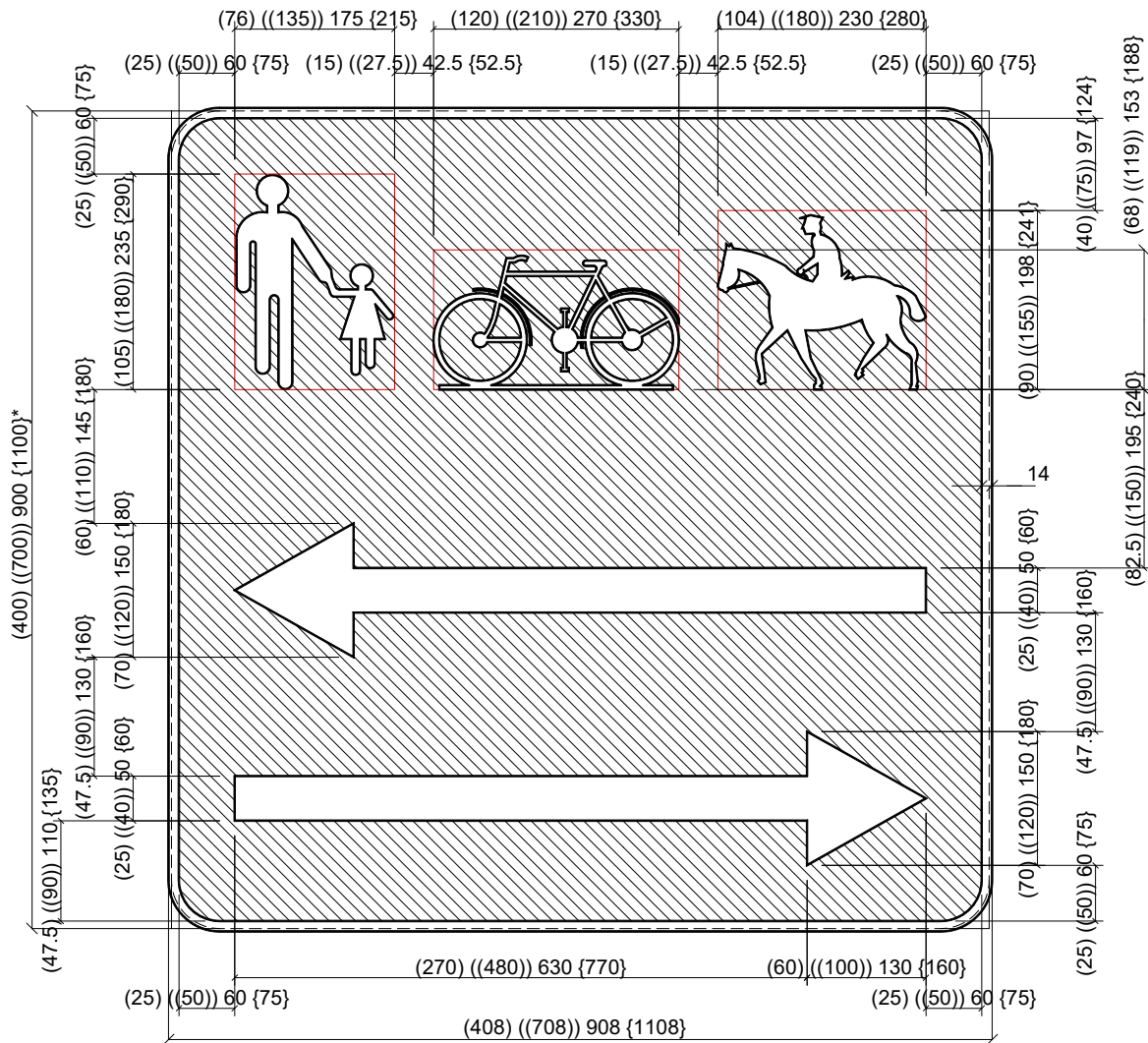


"Croisement chemin réservé"



LEGENDE

"()" Type 400x400

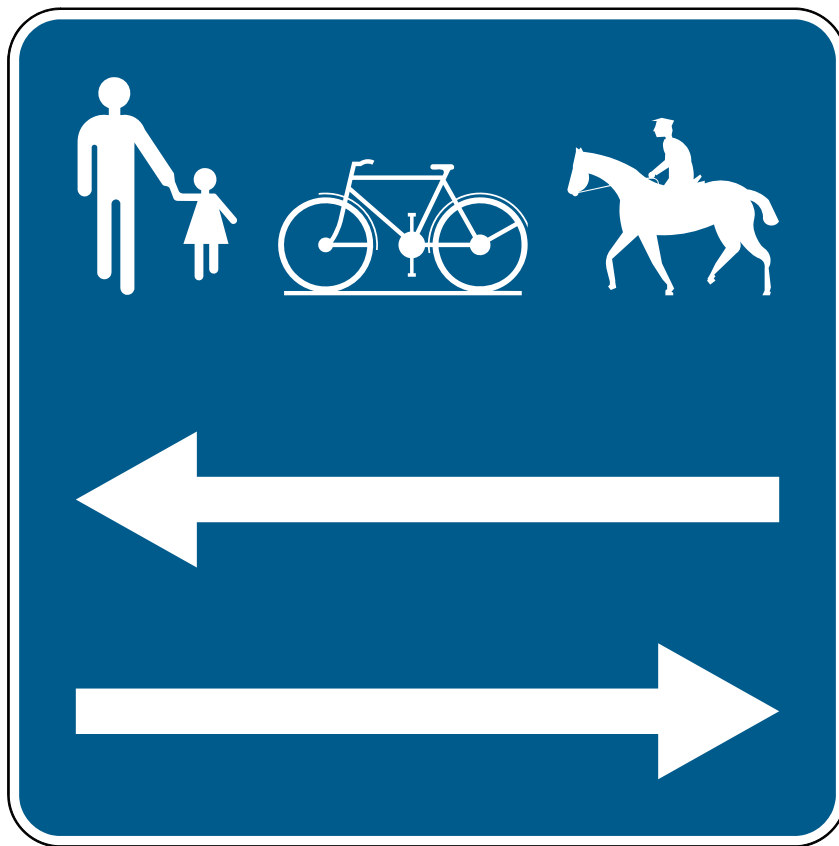
"(())" Type 700x700

" " " Type 900x900

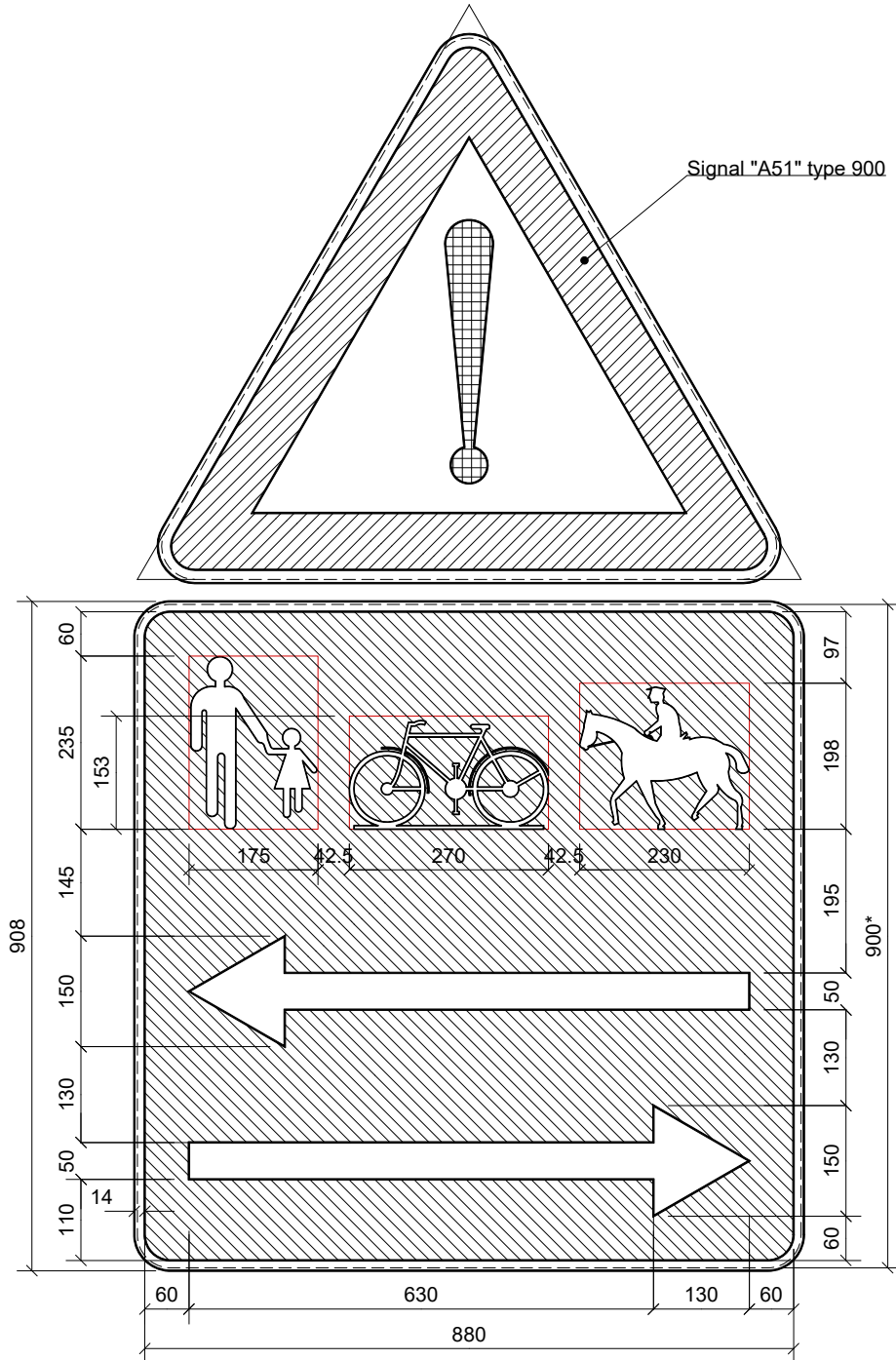
"{ }" Type 1100x1100

* dimensions de la tôle découpée.

"Croisement chemin réservé"



Traversée d'un chemin réservé aux piétons, cyclistes et cavaliers.



* dimension de la tôle découpée.

Type 900 x 900

Traversée d'un chemin réservé aux piétons, cyclistes
et cavaliers.

