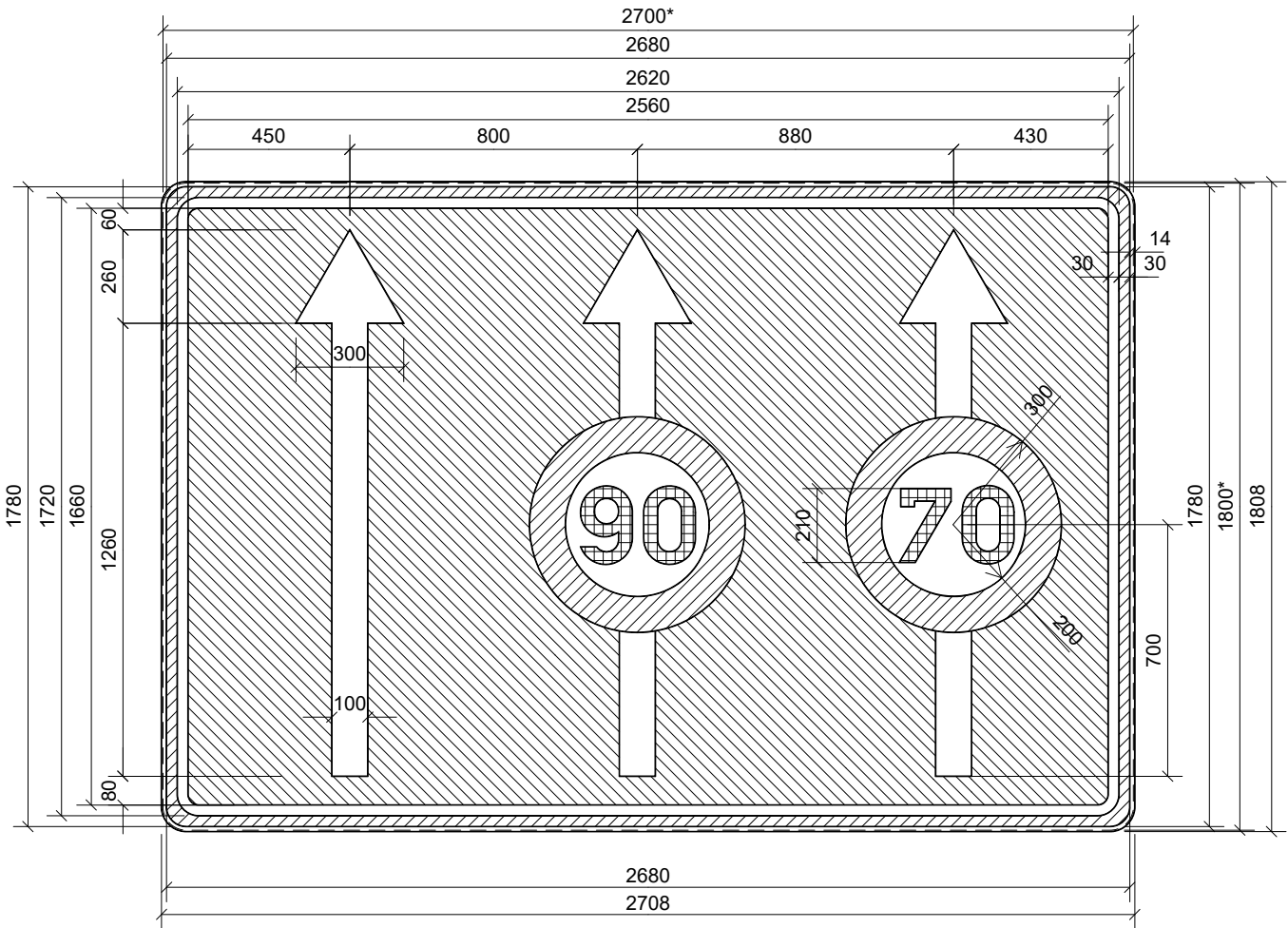


# F91



\* dimensions de la tôle découpée.

2700 x 1800

# F91

