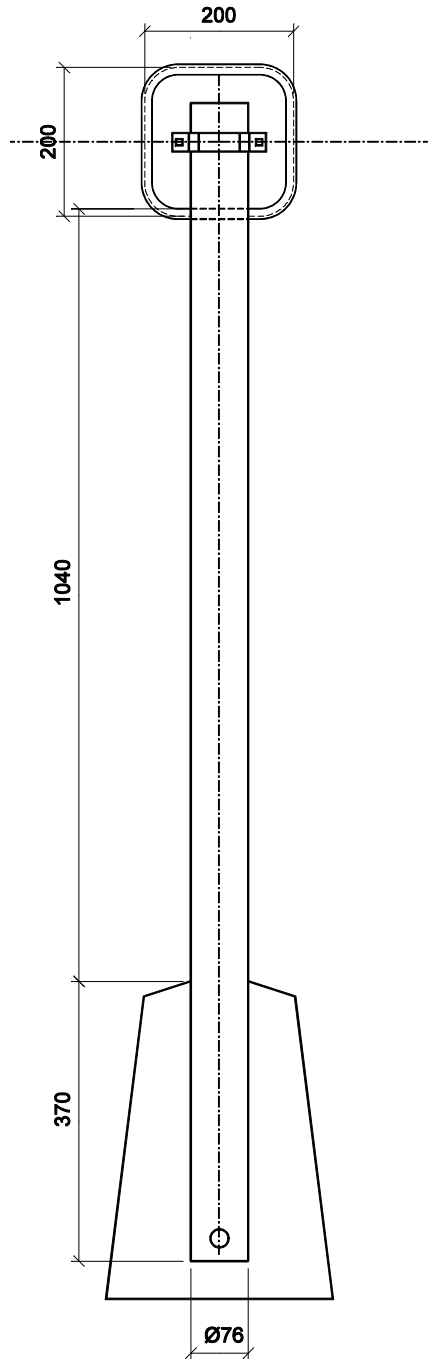
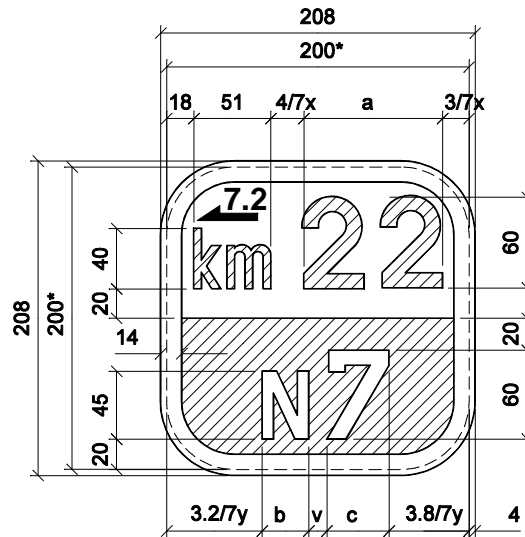


# PANNEAU KILOMETRIQUE REDUIT



## INDICATION DE DISTANCE

km : type étroit  
 1 ou 2 chiffres : type normal  
 3 chiffres : type étroit



## Numéro de route et d'autoroute

lettre + 1 ou 2 chiffres : type normal  
 lettre + 3 chiffres : type étroit

$v = 12$  type normal  
 $= 9$  type étroit  
 $x = 209 - a$   
 $y = 300 - (b+c+v)$

N.B. : Blanc et rouge rétro réfléchissant type I min.

Fixation, panneau et armature conforme au C.C.T. RW99.  
 Socle béton type 350 du C.C.T. RW99.

\*dimensions de la tôle découpée.  
 Cotes en mm - échelle: 1/5

Figure 4.