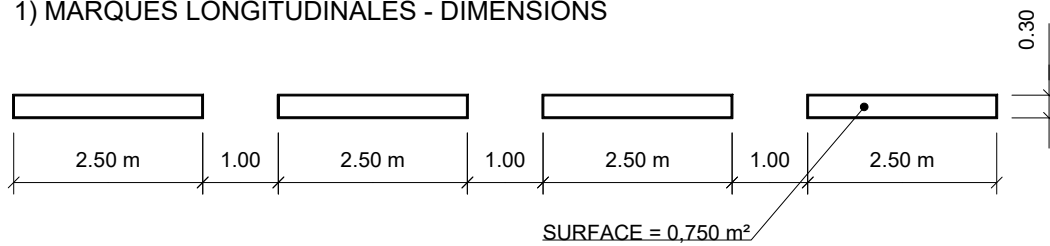


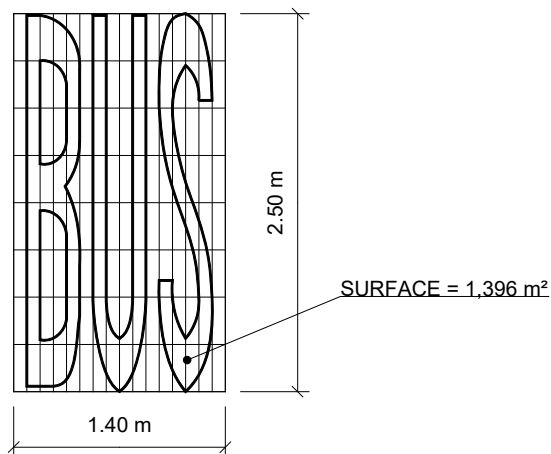
Marques pour un aménagement de type F17

MARQUES LONGITUDINALES INDIQUANT UNE BANDE BUS (BANDE DE CIRCULATION RESERVEE AUX VEHICULES DE SERVICES PUBLICS REGULIERS DE TRANSPORT EN COMMUN ET AUX VEHICULES AFFECTES AU RAMASSAGE SCOLAIRE)

1) MARQUES LONGITUDINALES - DIMENSIONS



2) INSCRIPTION AU SOL OBLIGATOIRE



3) SYMBOLES FACULTATIFS MARQUES AU SOL

