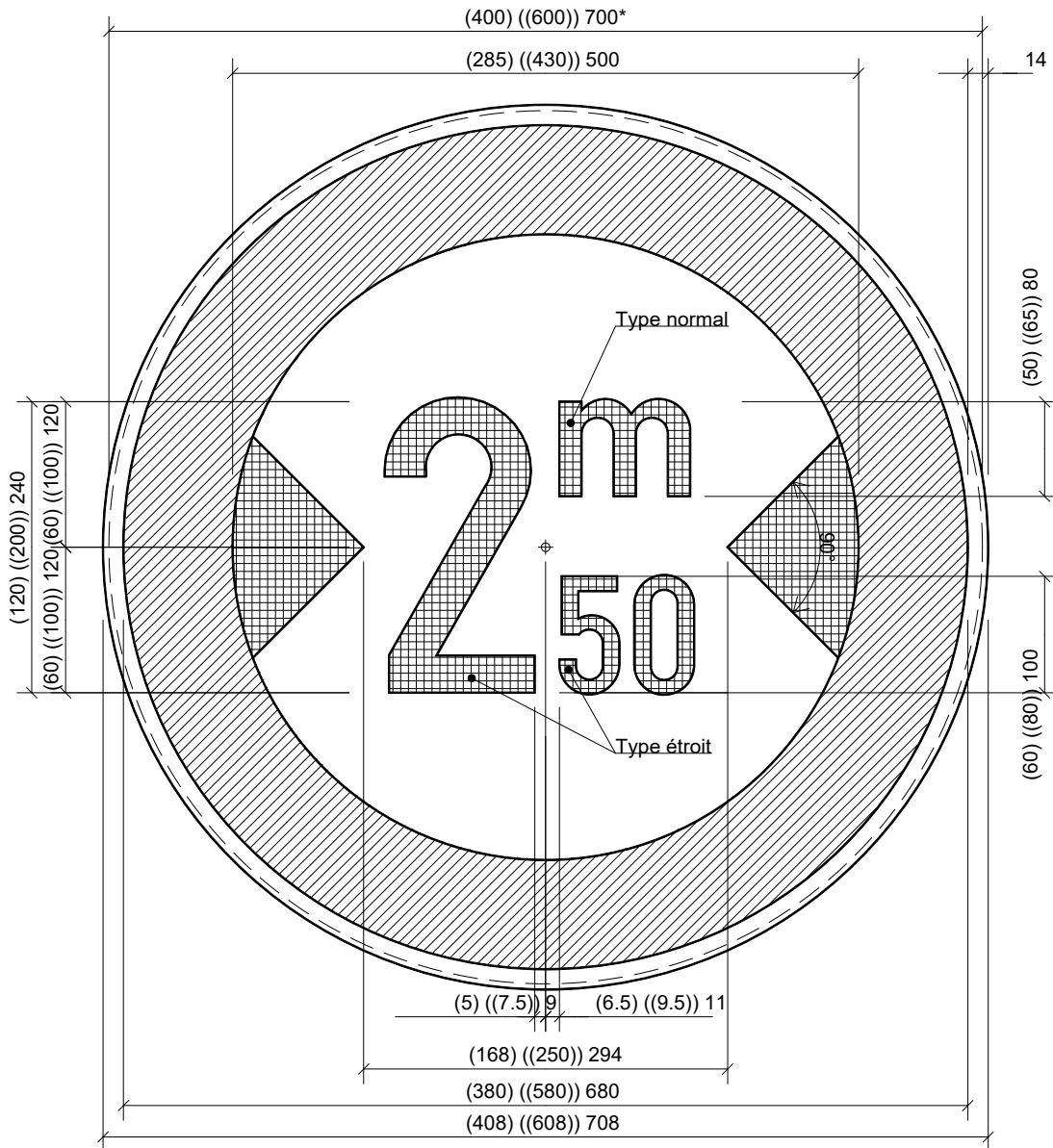


# C27



## LEGENDE

- "( )" Type 400
- "(( ))" Type 600
- " " Type 700

\* diamètre de la tôle découpée.

C27

