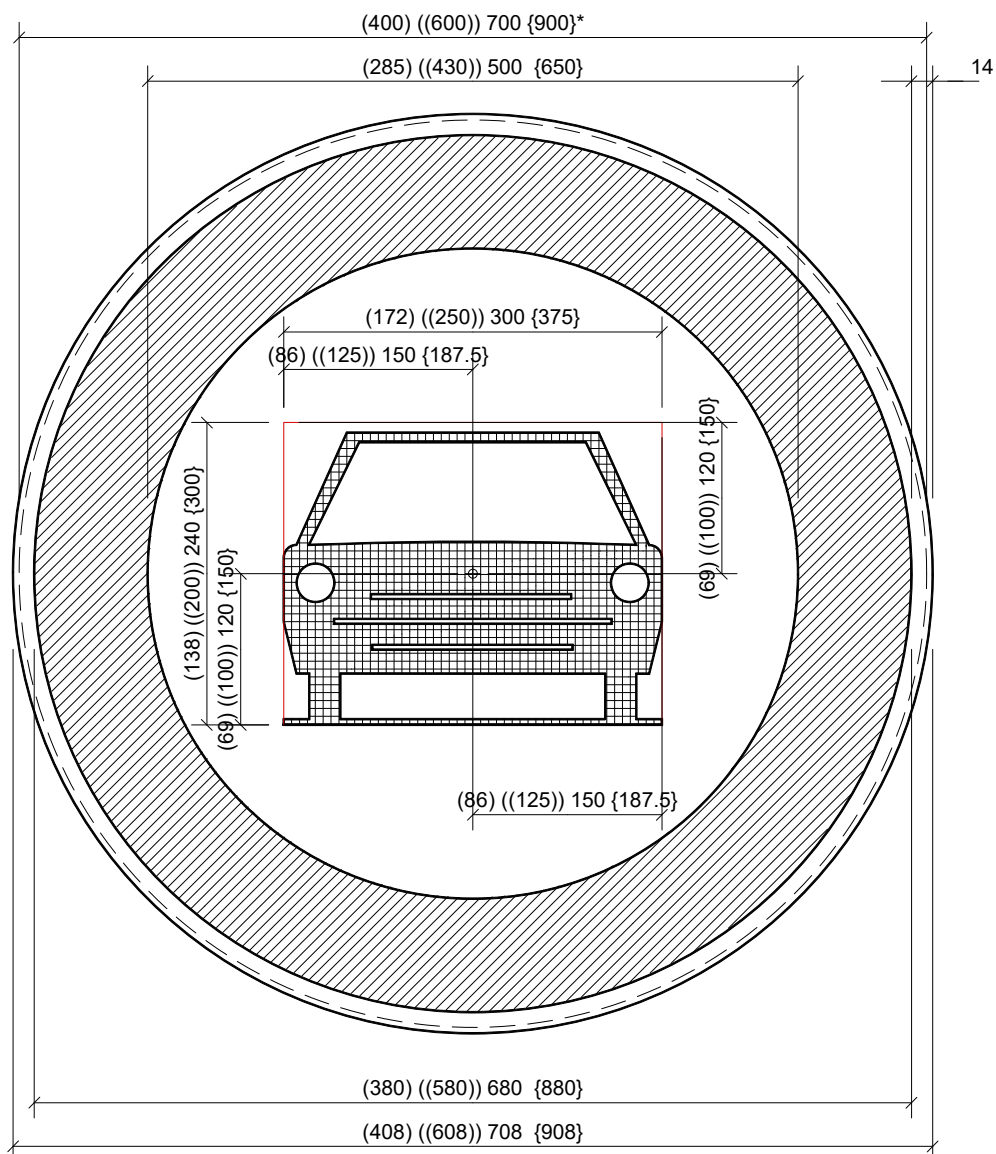


# C5



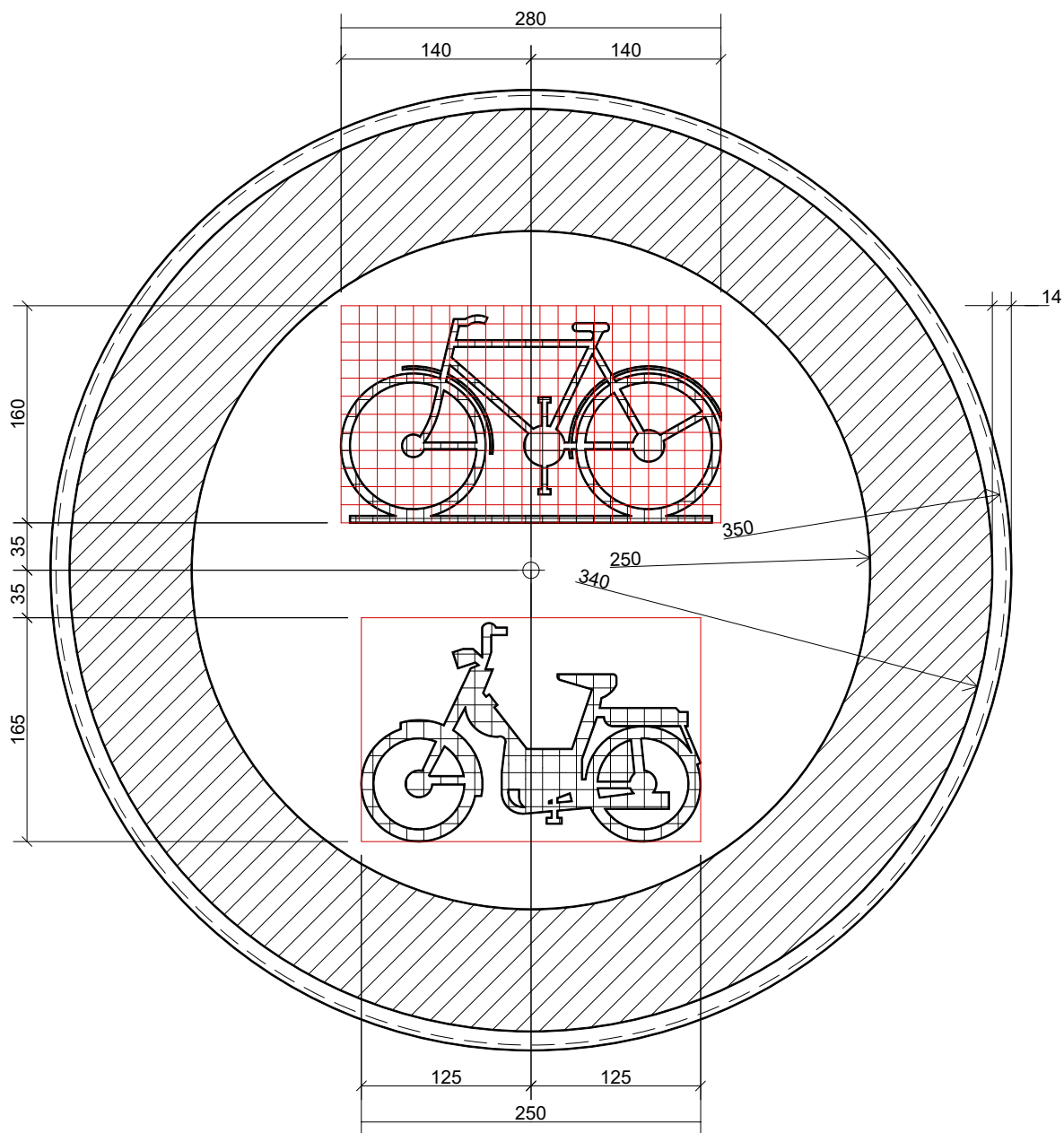
\* diamètre de la tôle découpée.

LEGENDE  
 "( )" Type 400  
 " " Type 700  
 "{ }" Type 900  
 "(( ))" Type 600

C5



# C5

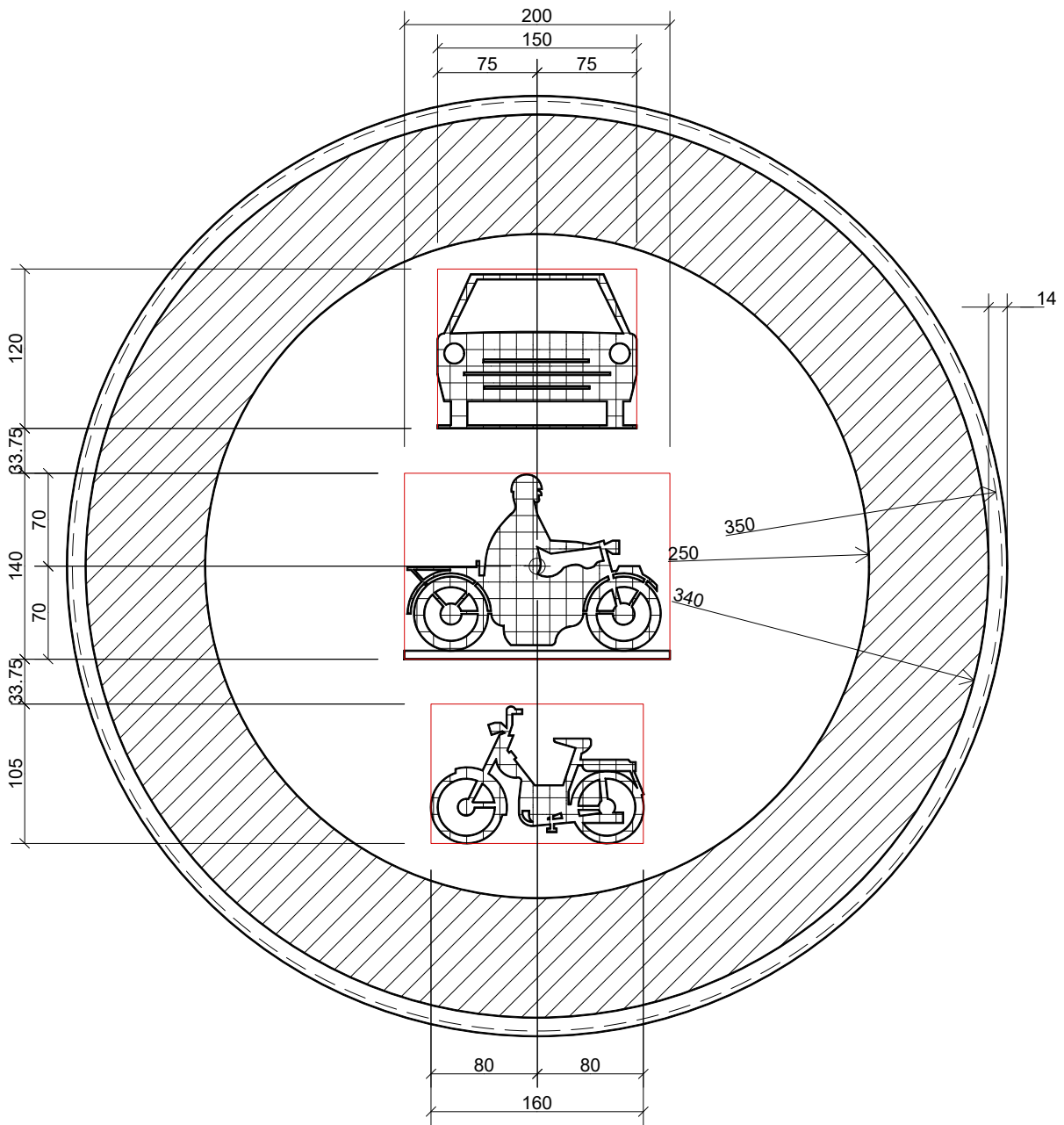


\* diamètre de la tôle découpée.

# C5



# C5



\* diamètre de la tôle découpée.

# C5

