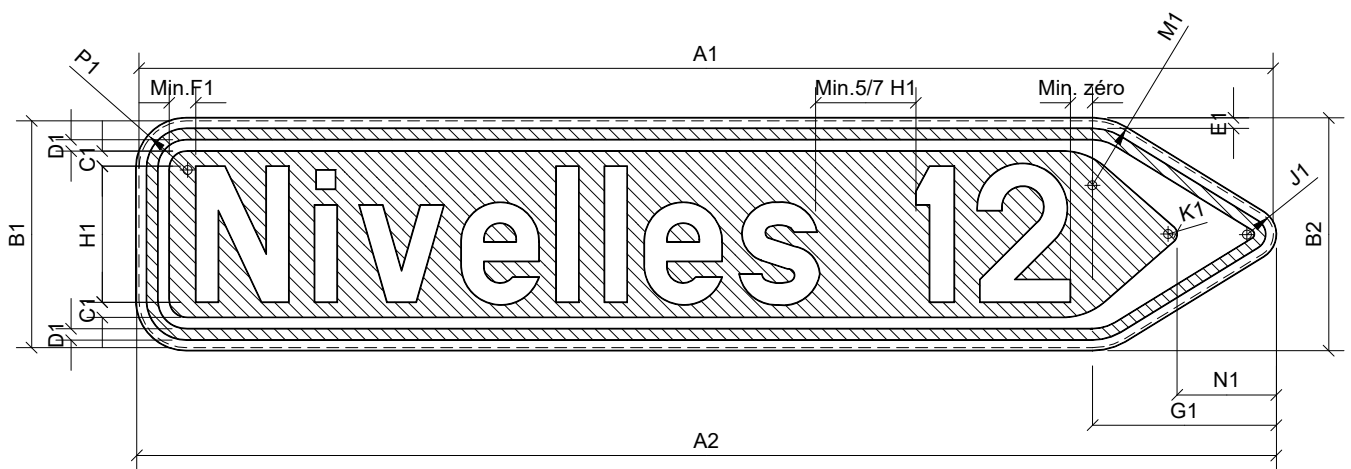


F29



DIMENSIONS pour Signaux de direction avec 1 nom

Type	A2	B2	A1	B1	C1	D1	E1	F1	G1	H1	J1	K1	L1	M1	N1
Réduit	858-1008 1158-1308	208	850-1000 1150-1300	200	30	10	14	30	172	120	160	250	45°	65°	45°
Normal	1258-1508 1758-2008	308	1250-1500 1750-2000	300	50	15	14	45	250	180	250	370	55°	85°	65°
Agrandi	1508-1758-2008 2258-2508-3008	408	1500-1750-2000 2250-2500-3000	400	65	15	14	60	425	250	350	490	55°	85°	65°
Autoroute	2508-3008 3508	508	2500-3000 3500	500	90	20	14	75	425	300	440	610	105°	145°	65°

F29

