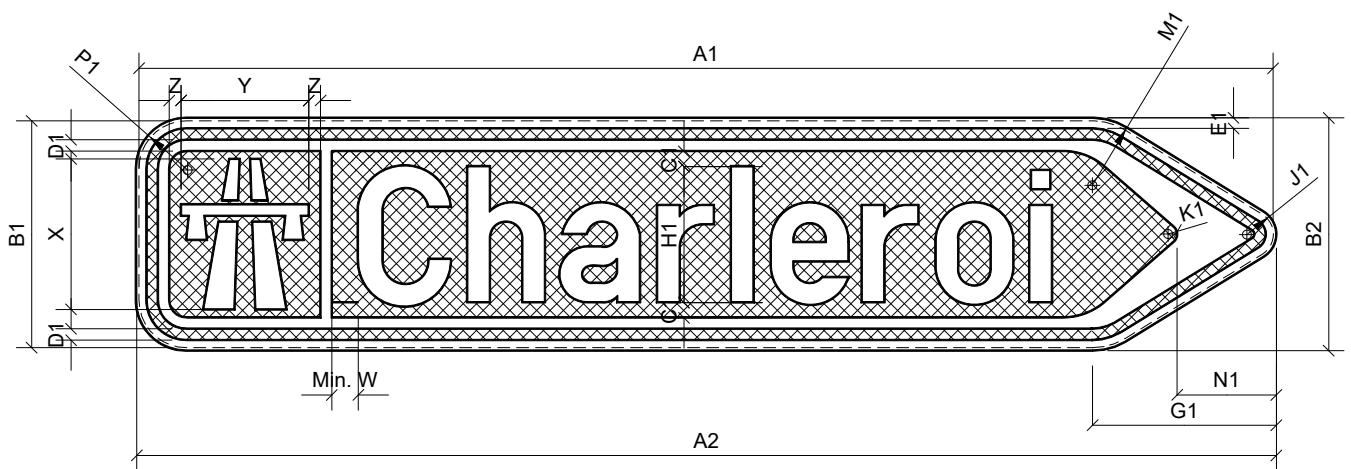


F31



DIMENSIONS pour Signaux de direction avec 1 nom

Type	A2	B2	A1	B1	C1	D1	E1	F1	G1	H1	J1	K1	L1	M1	N1	P1
Réduit	858-1008 1158-1308	208	850-1000 1150-1300	200	20	5	14	30	172	120	22,5	9	45°	65°	91	45°
Normal	1258-1508 1758-2008	308	1250-1500 1750-2000	300	40	5	14	45	250	180	35	13	55°	85°	129,5	65°
Agrandi	1508-1758-2008 2258-2508-3008	408	1500-1750-2000 2250-2500-3000	400	55	5	14	60	425	250	50	22	55°	85°	176	65°
Autoroute	2508-3008 3508	508	2500-3000 3500	500	60	15	14	75	425	300	500	22	105°	145°	176	65°

SYMBOLE « AUTOROUTE »

Type	B1	Z	W	Y	X
Réduit	200	10	25	110	130
Normal	300	15	35	170	200
Agrandi	400	20	50	240	290
Autoroute	500				

F31

