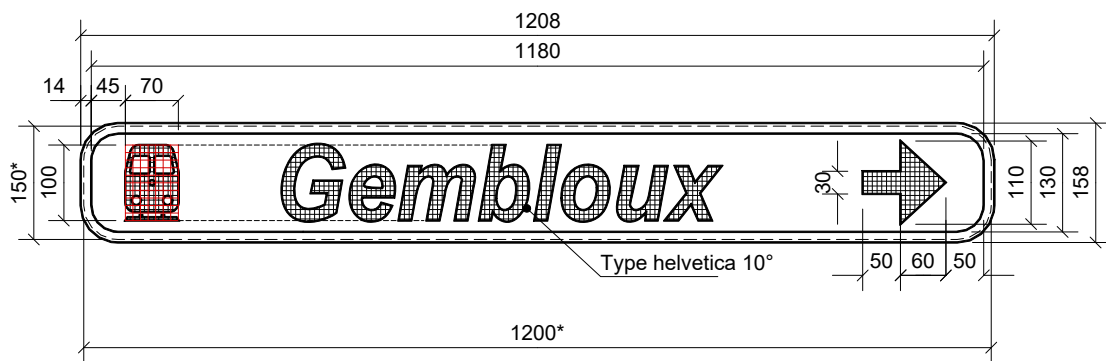


# F34a



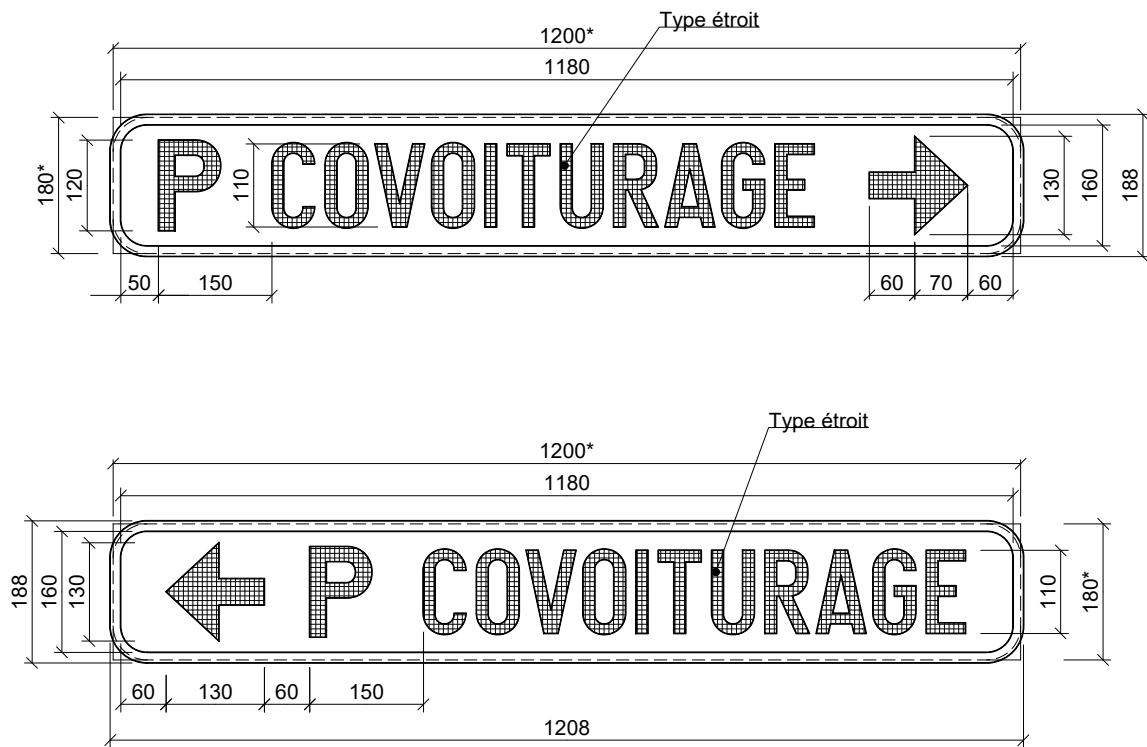
\* dimensions de la tôle découpée.

1200 x 150

# F34a



# F34a



\* dimensions de la tôle découpée.

# F34a

**P COVOITURAGE →**

**← P COVOITURAGE**