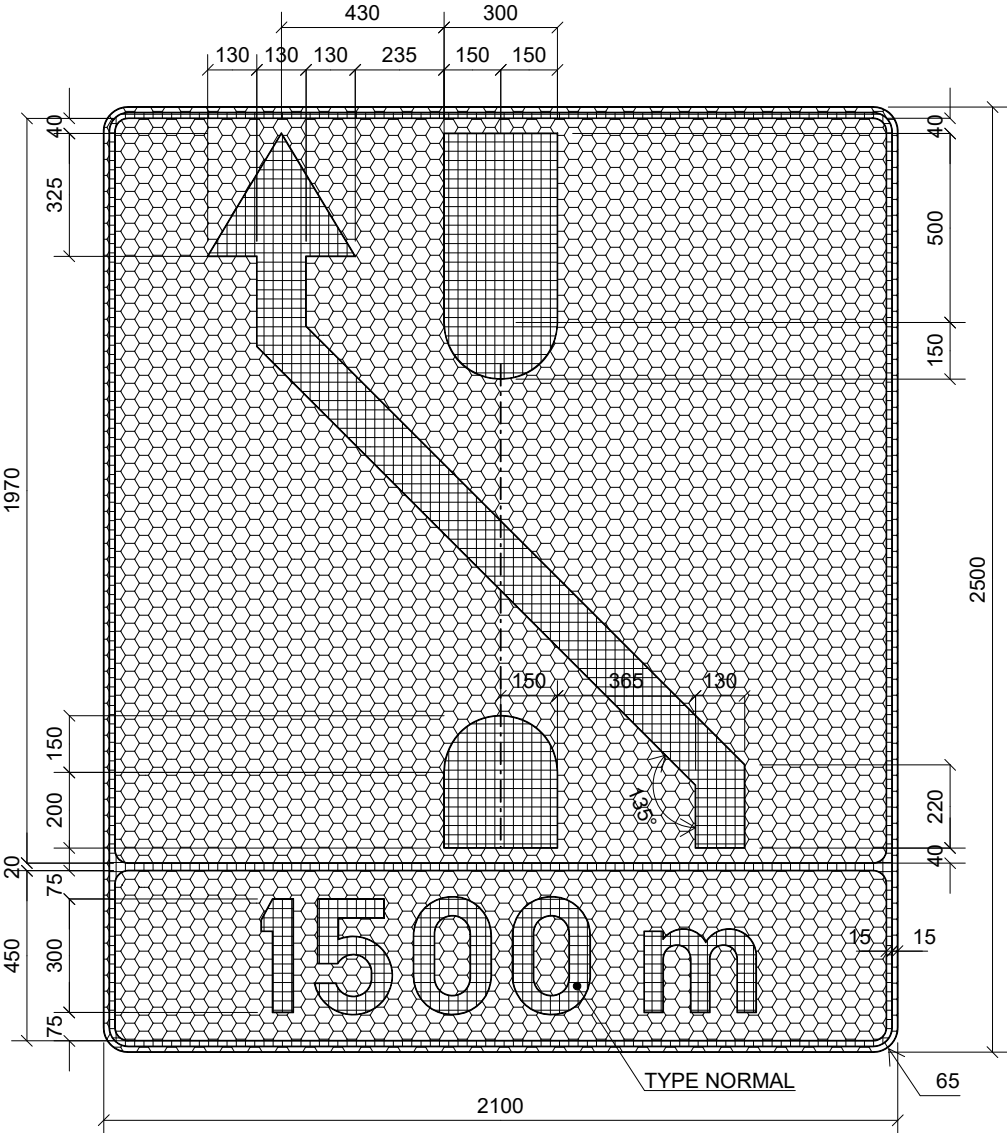
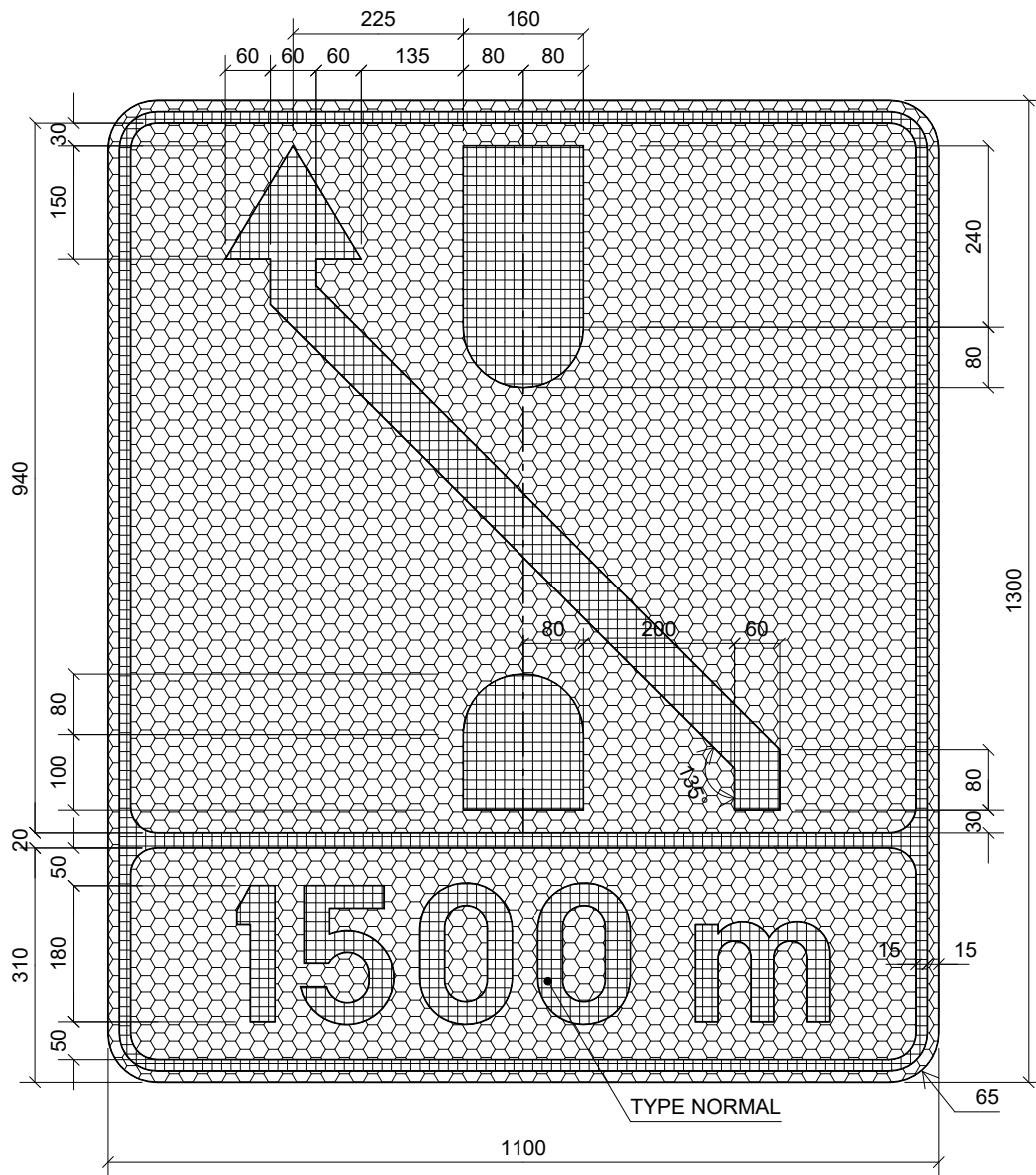


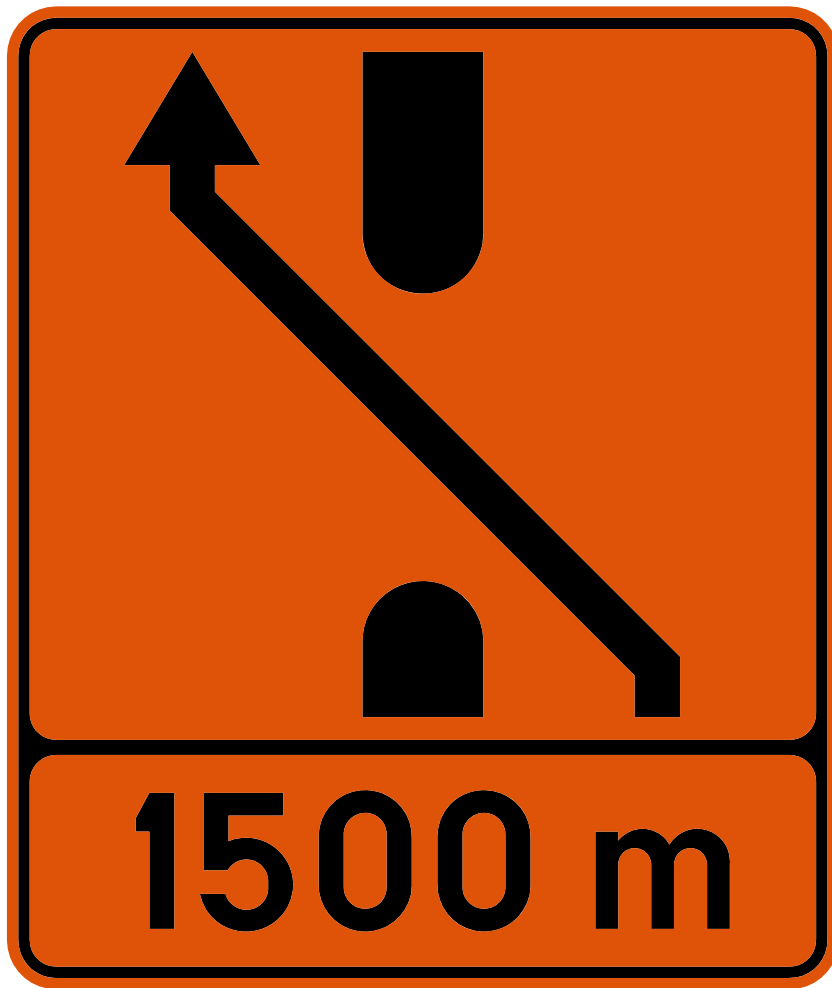
F83



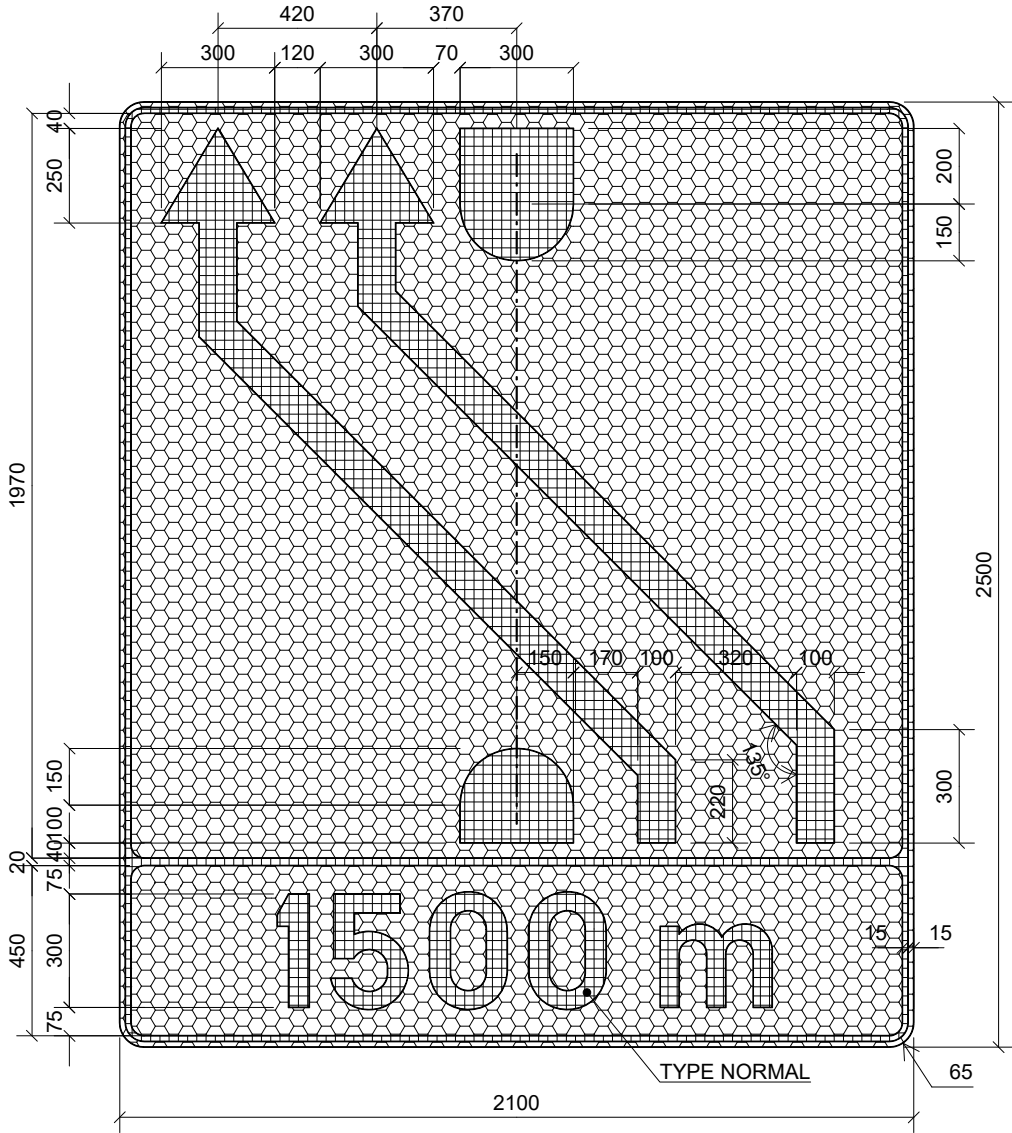
F83



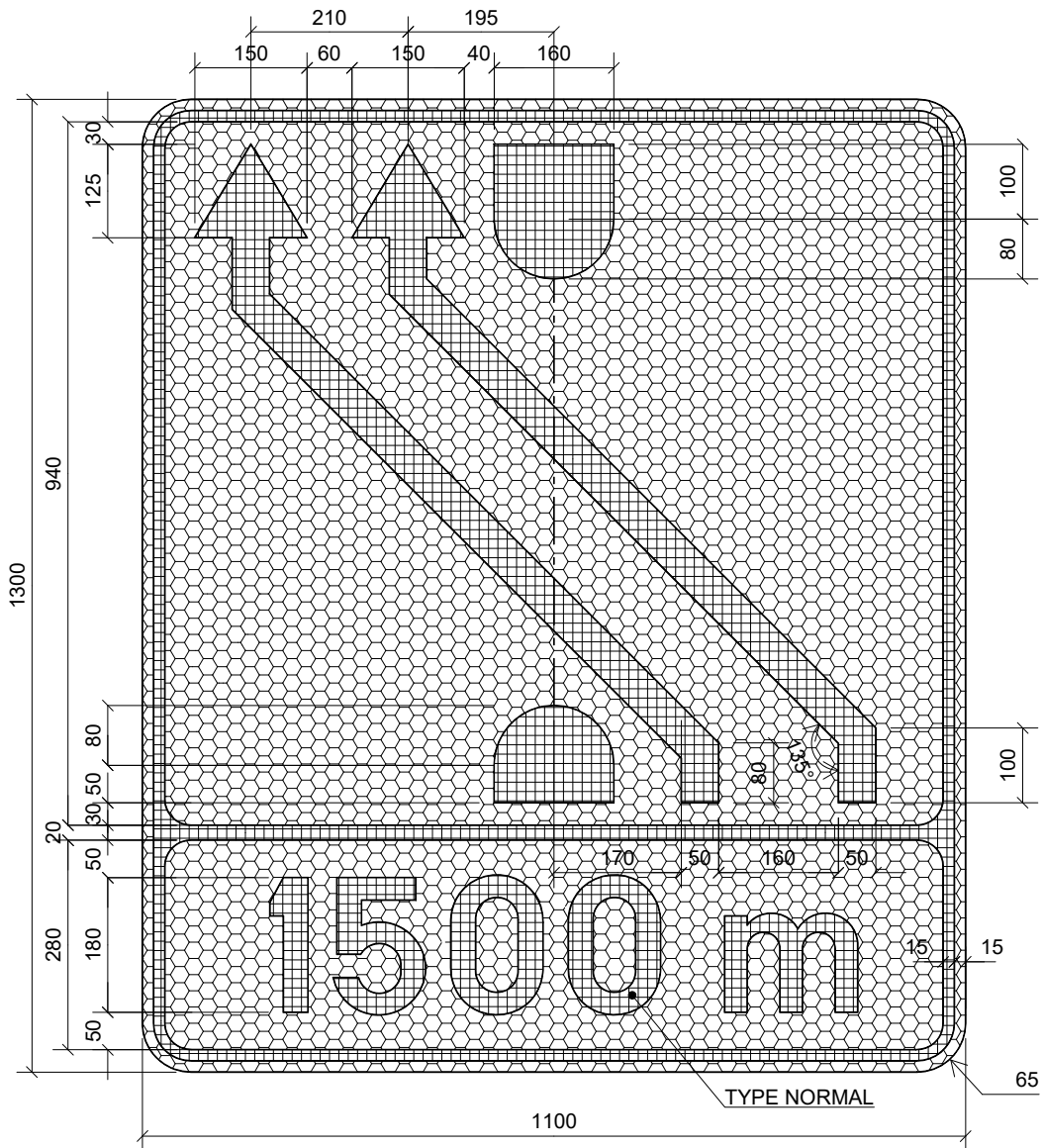
F83



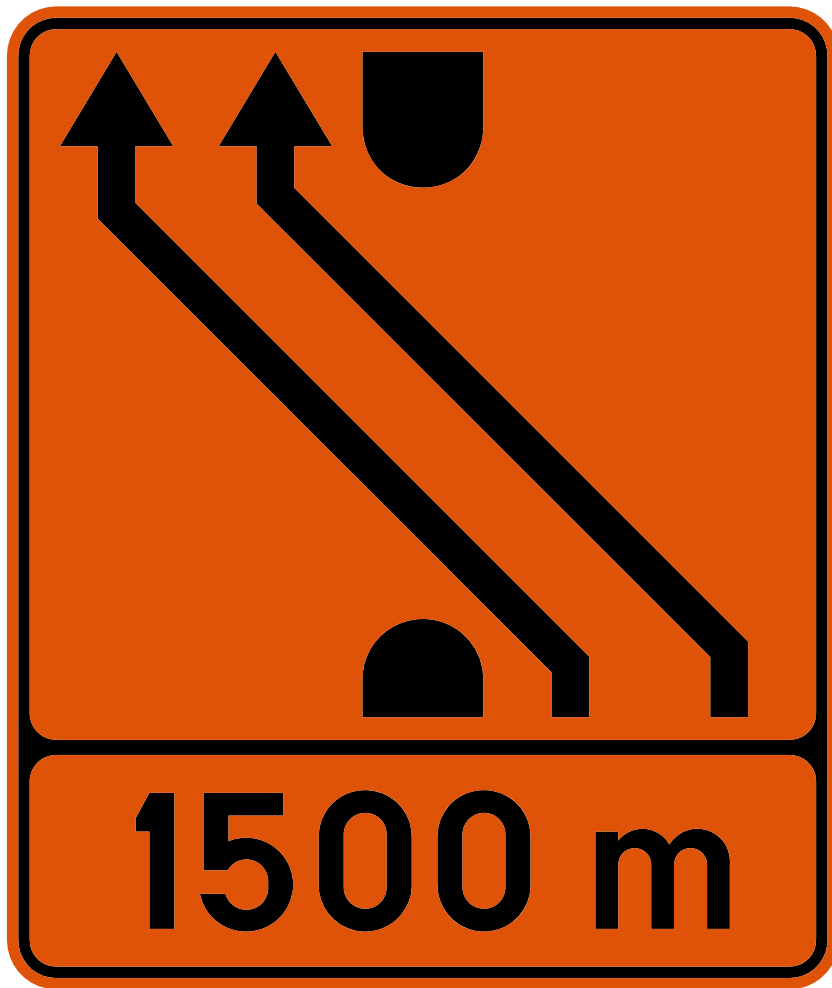
F83



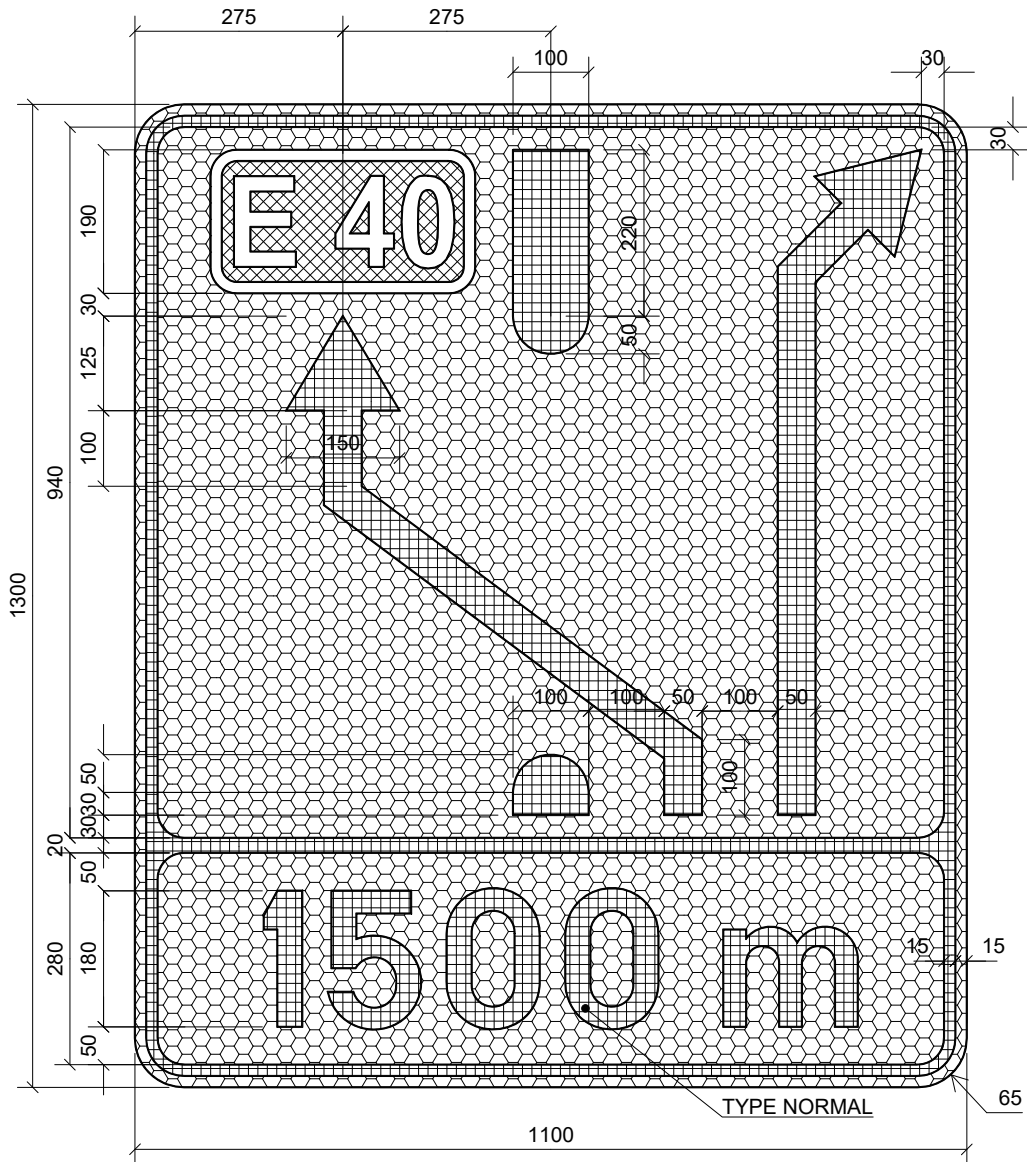
F83



F83



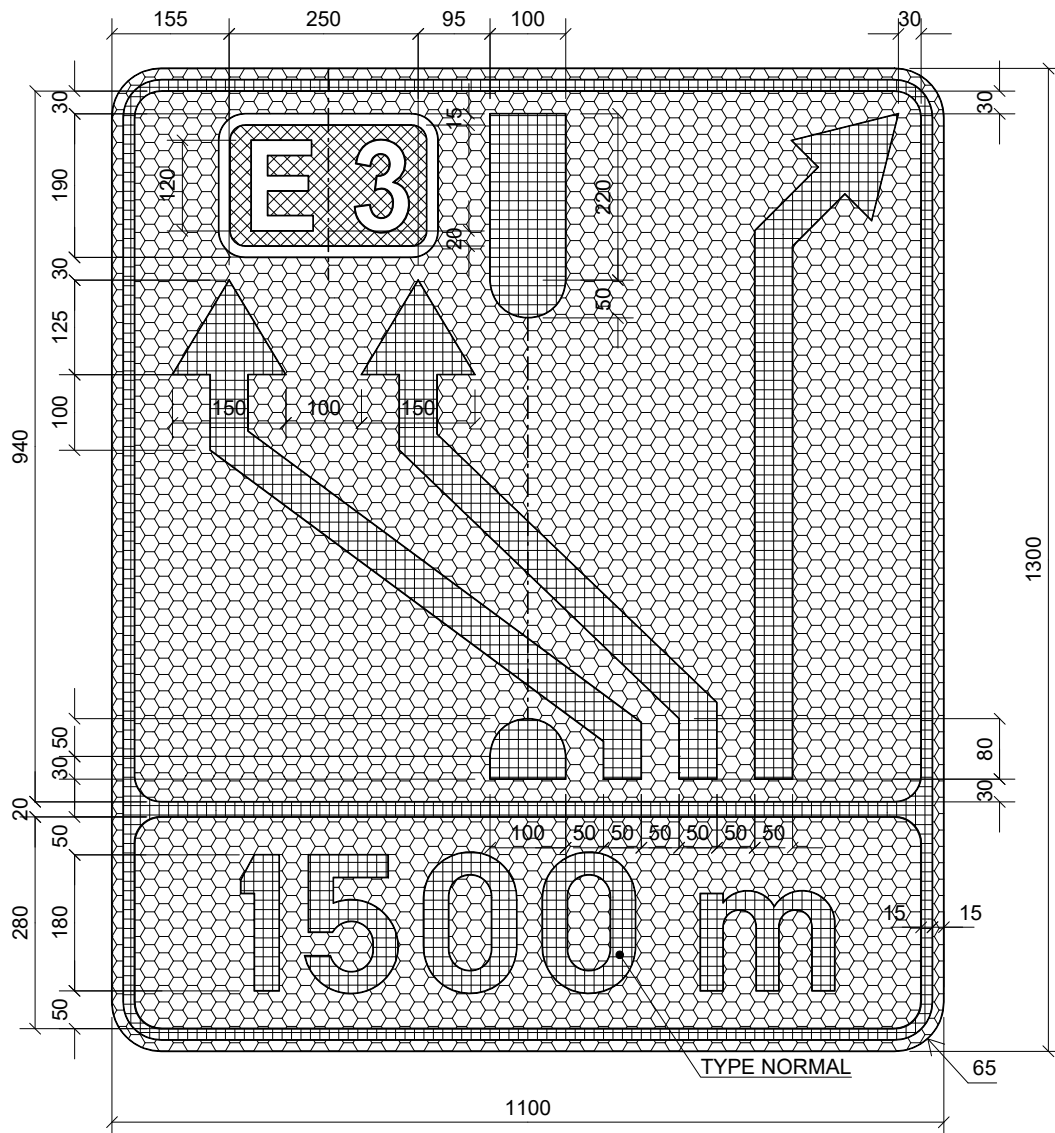
F83



F83



F83



F83

