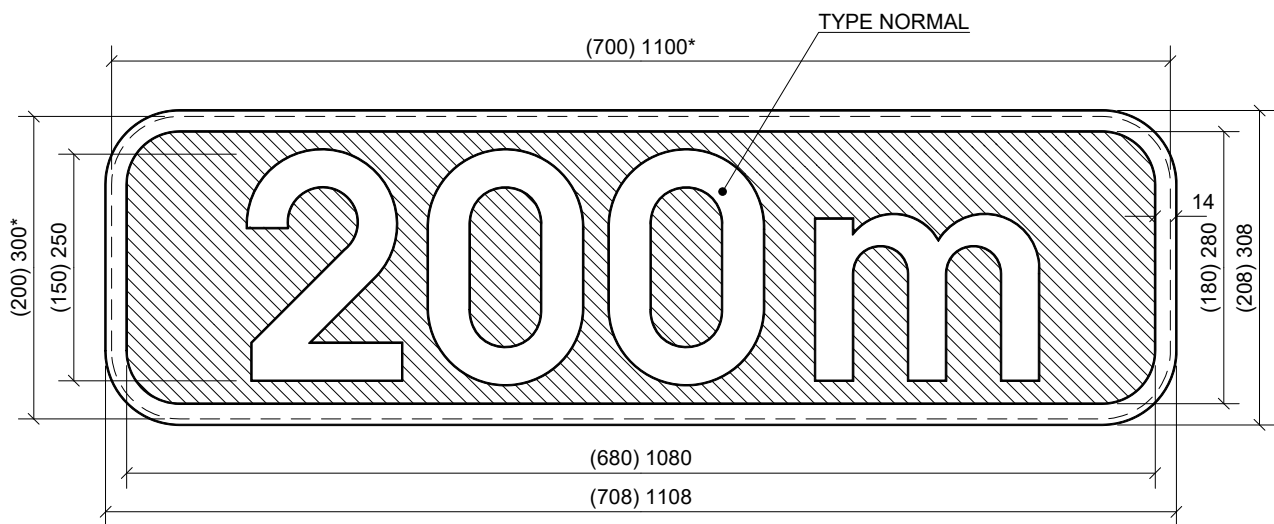


Type Ia



* dimensions de la tôle découpée.

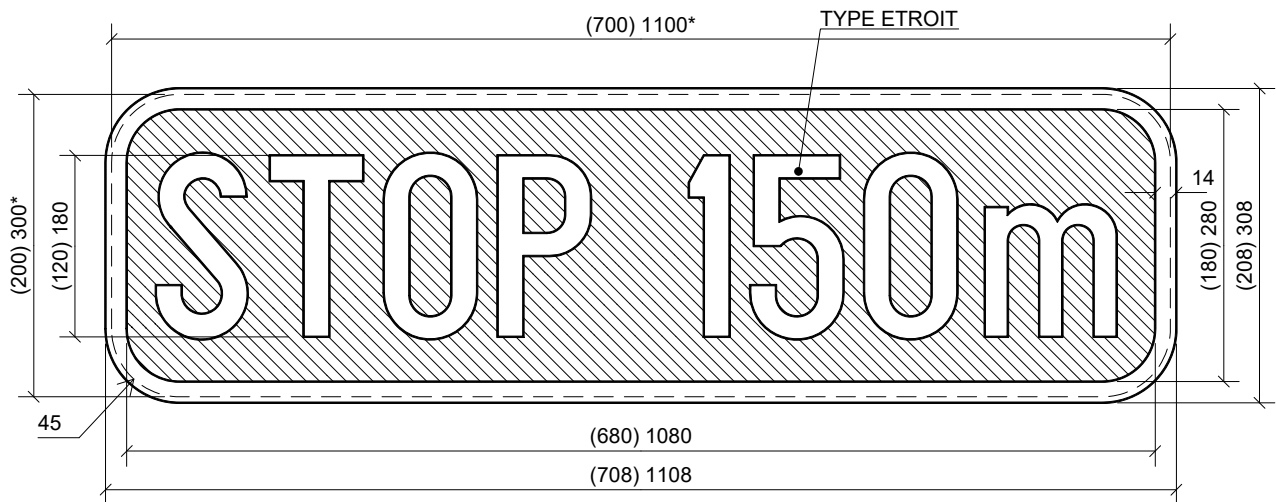
LEGENDE

"()" Type 700 x 200
" " Type 1100 x 300

Type Ia



Type Ib



* dimensions de la tôle découpée.

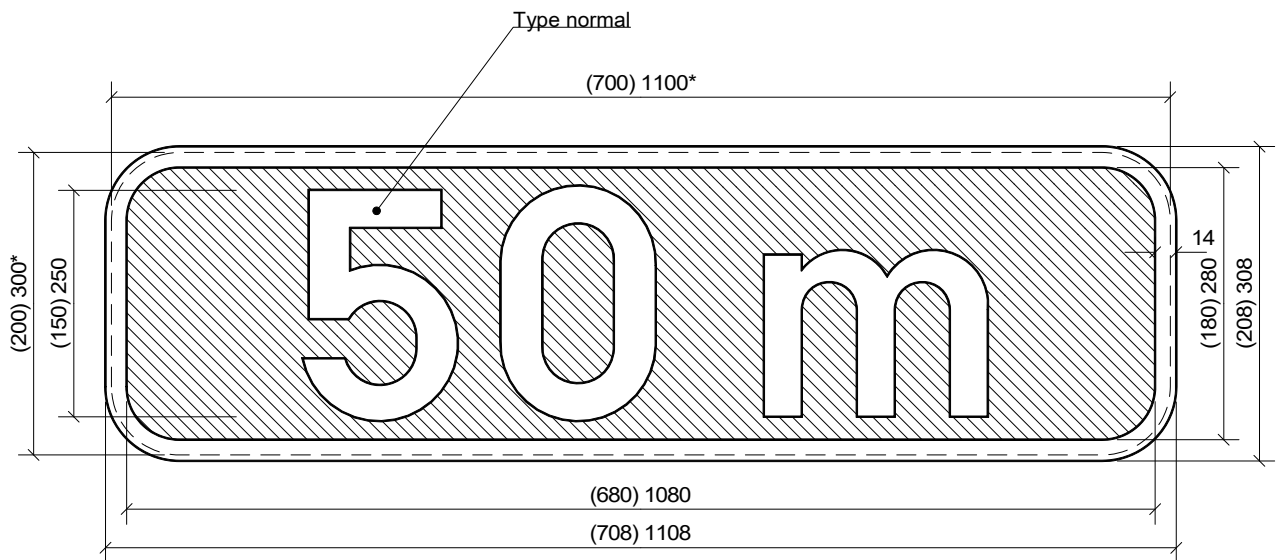
LEGENDE

"()" Type 700 x 200
" " " Type 1100 x 300

Type Ib



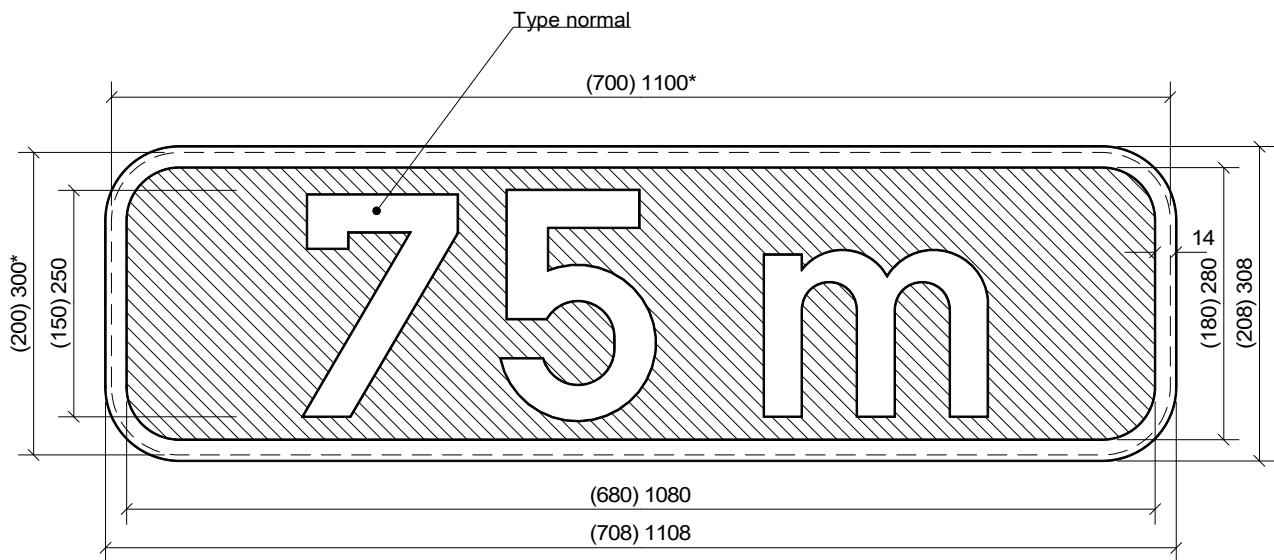
Type Ia



Type Ia



Type Ia

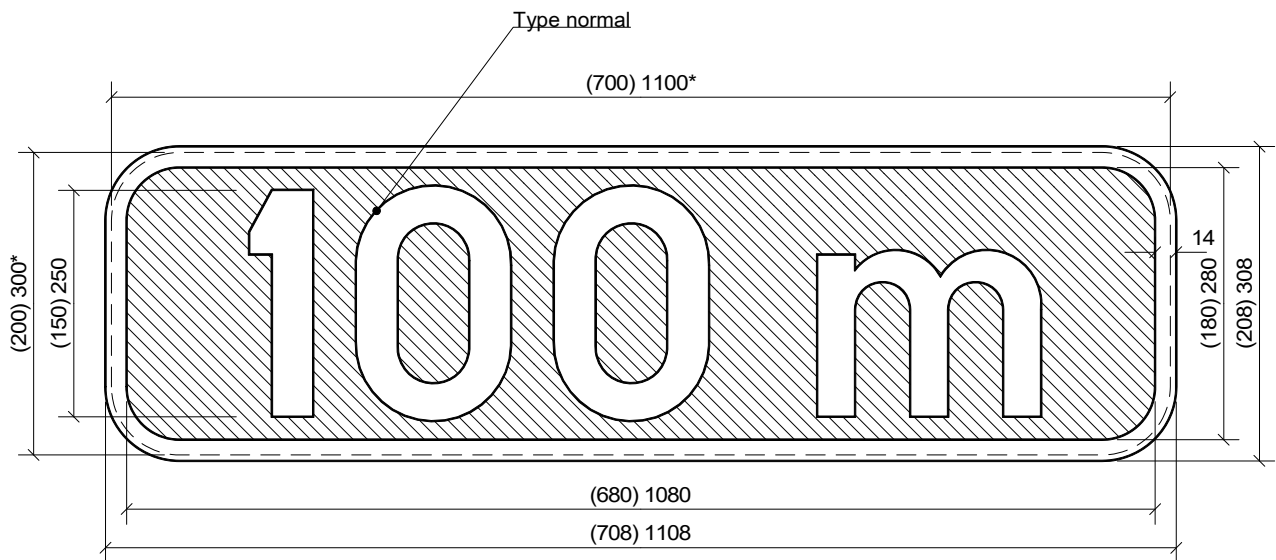


* dimensions de la tôle découpée.

Type Ia



Type Ia

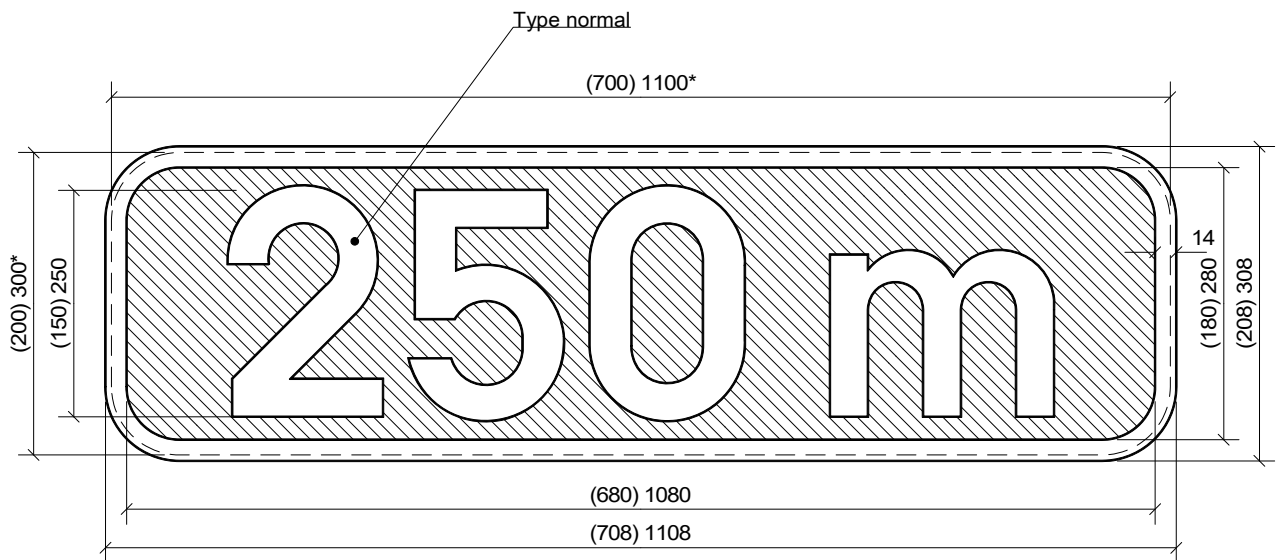


* dimensions de la tôle découpée.

Type Ia



Type Ia



* dimensions de la tôle découpée.

Type Ia

