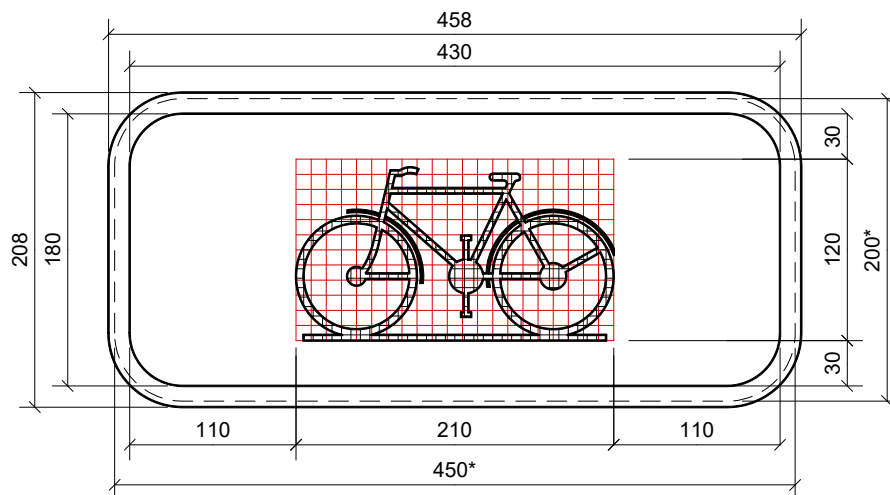
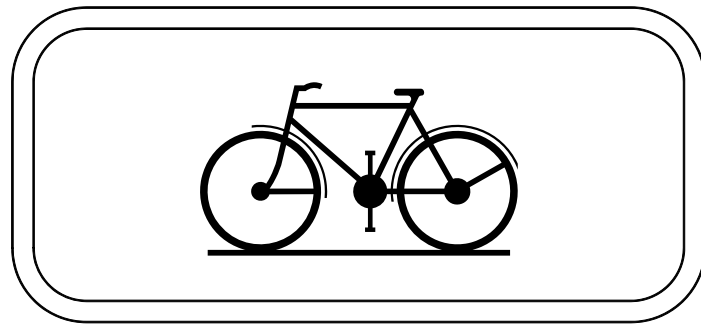


M1

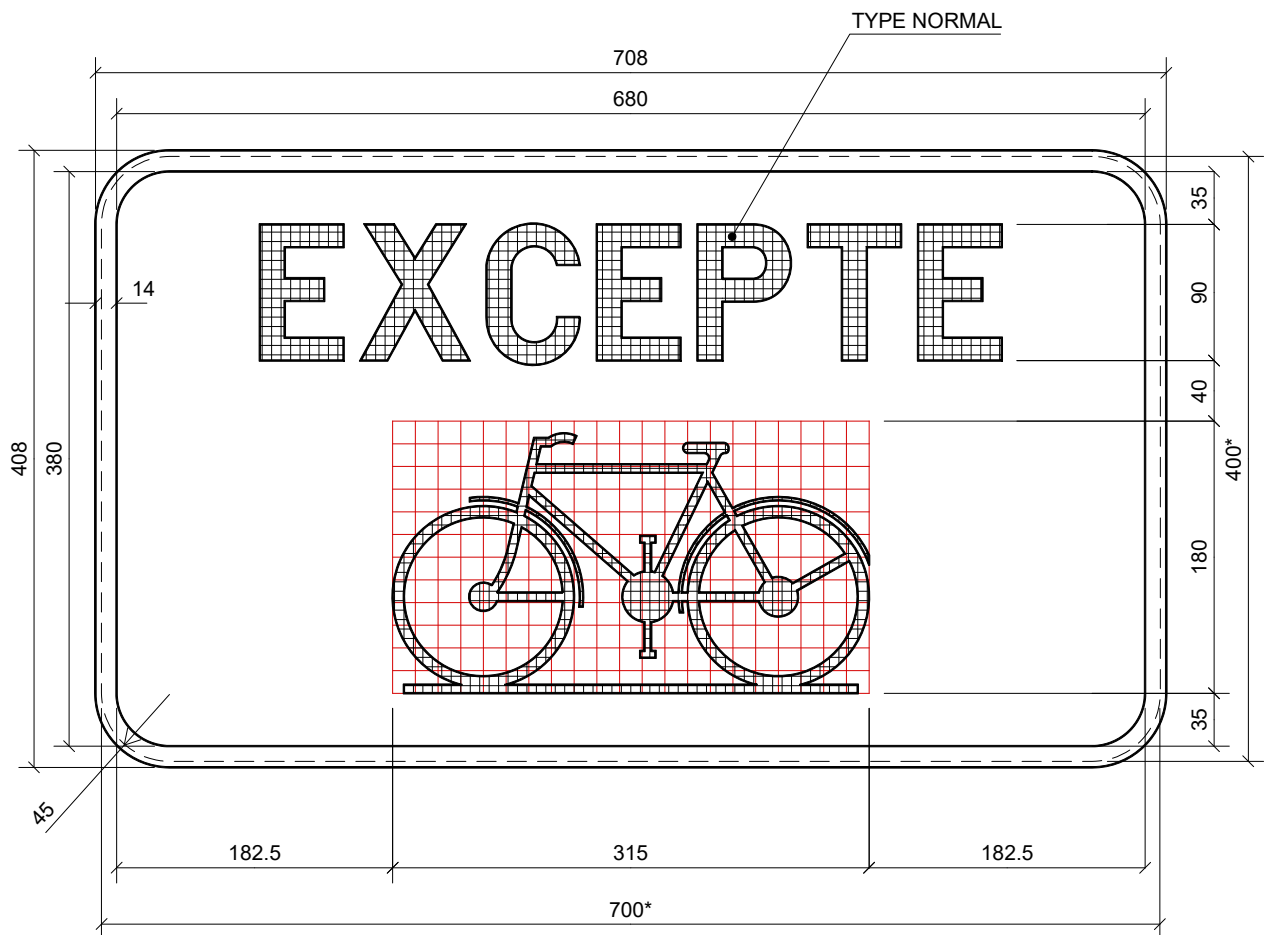


* dimensions de la tôle découpée.

M1



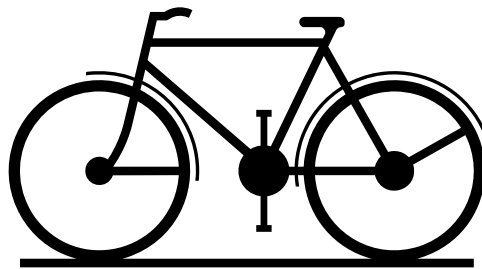
M2



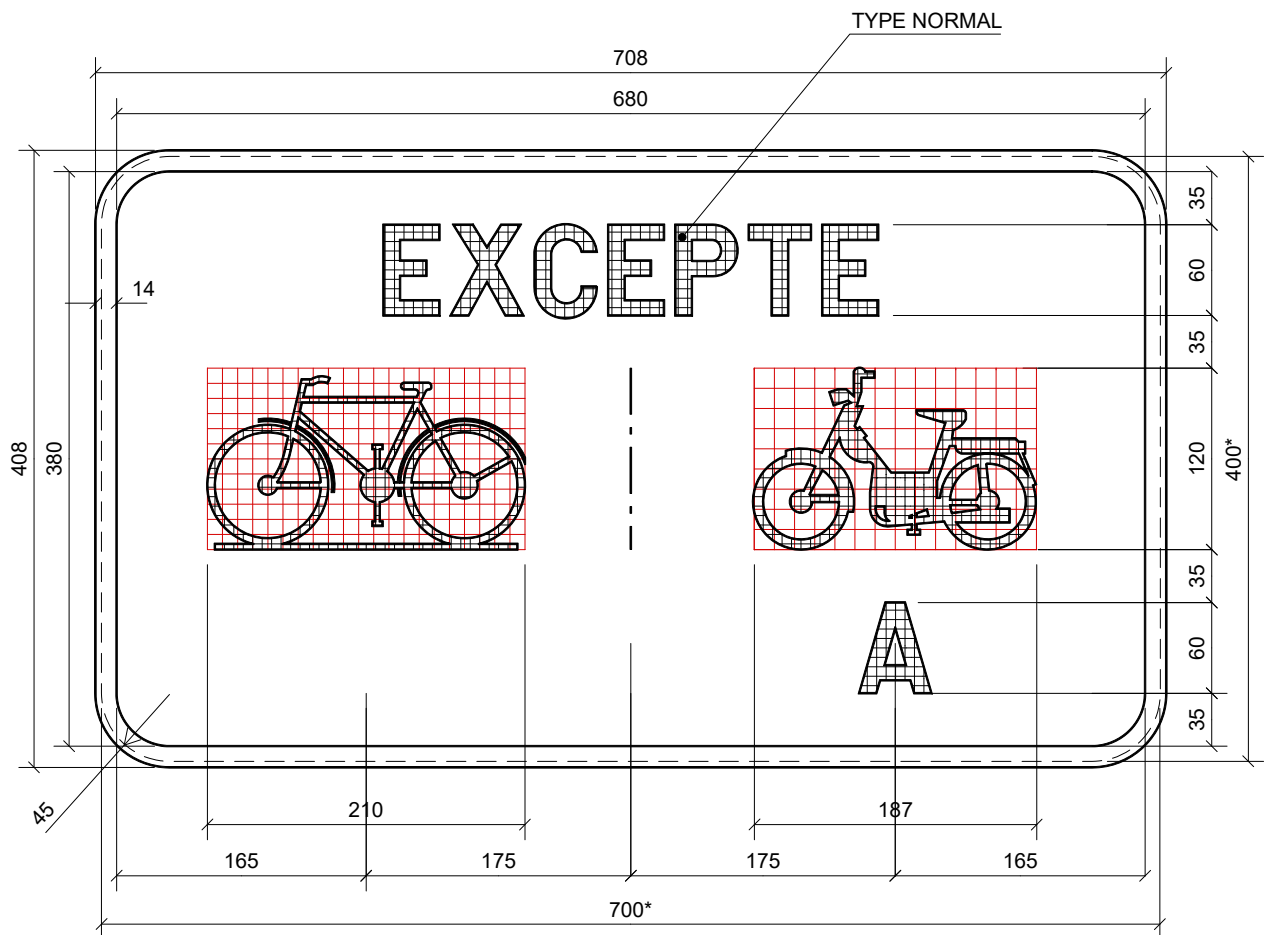
* dimensions de la tôle découpée.

M2

EXCEPTE



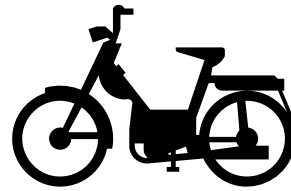
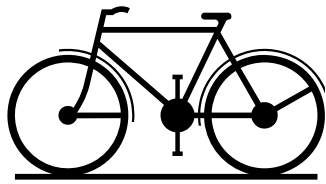
M3



* dimensions de la tôle découpée.

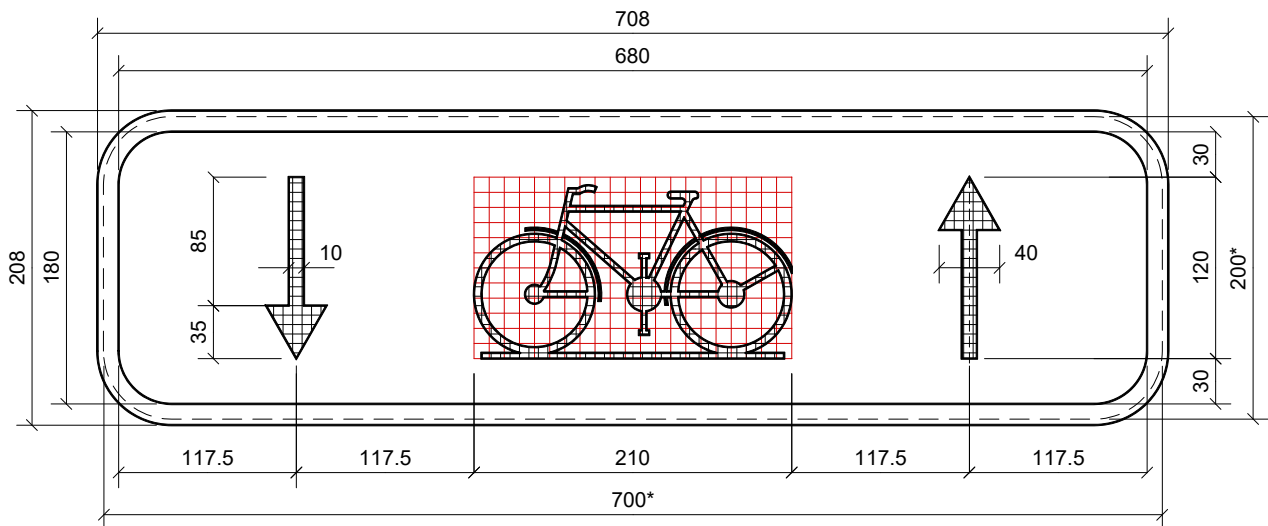
M3

EXCEPTE



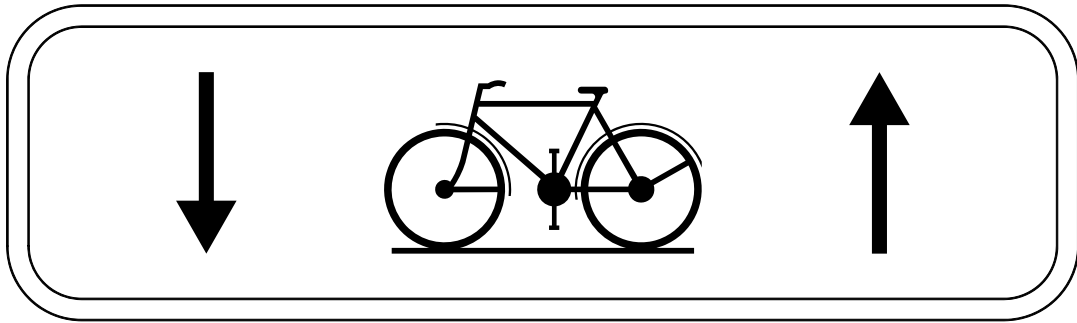
A

M4

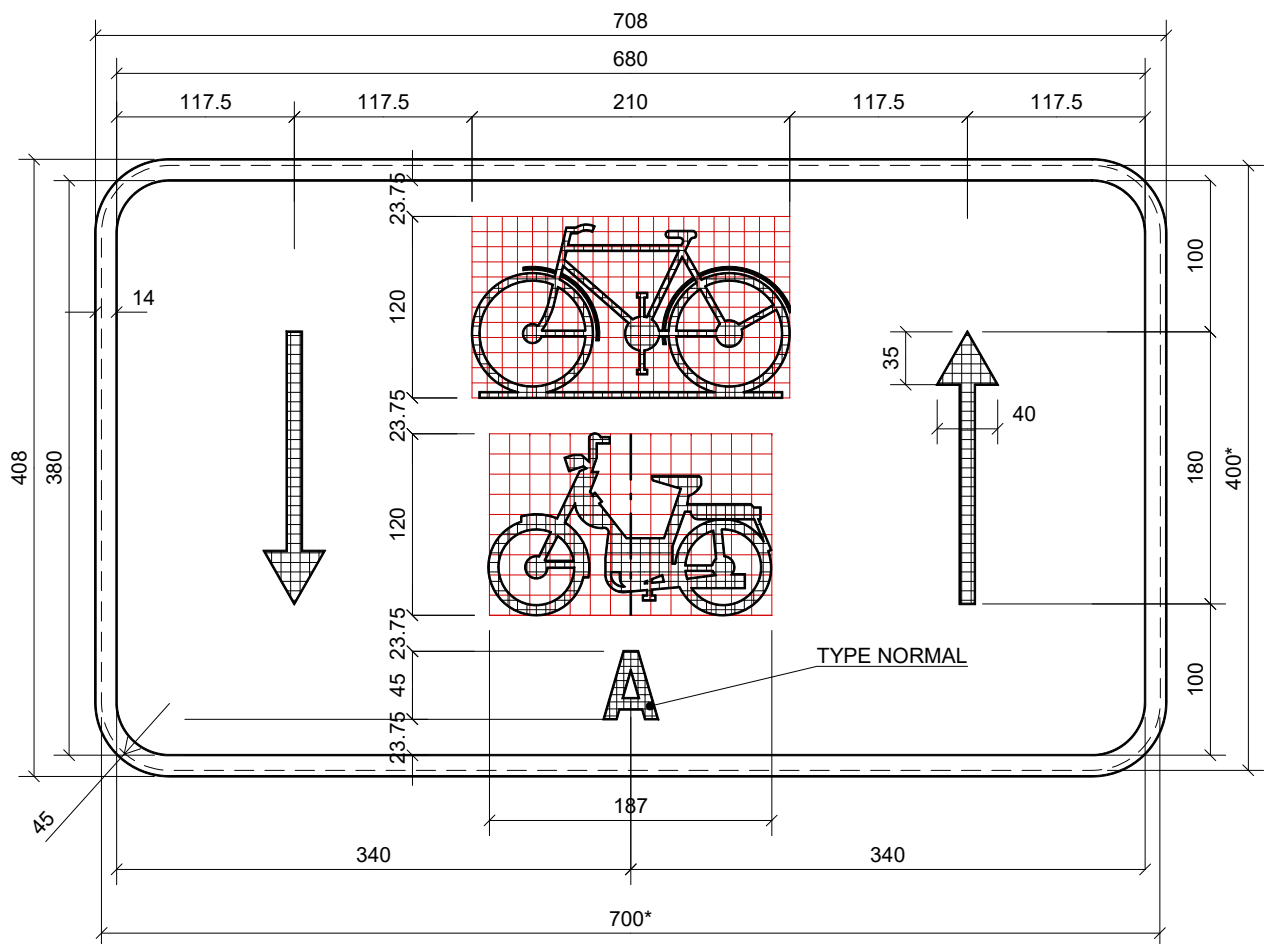


* dimensions de la tôle découpée.

M4

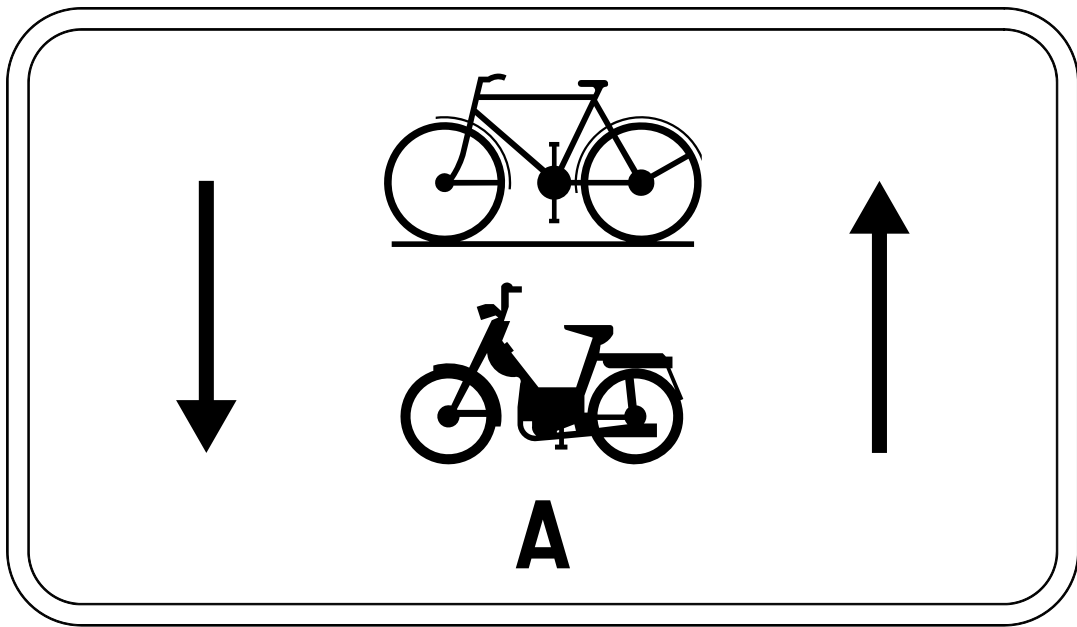


M5

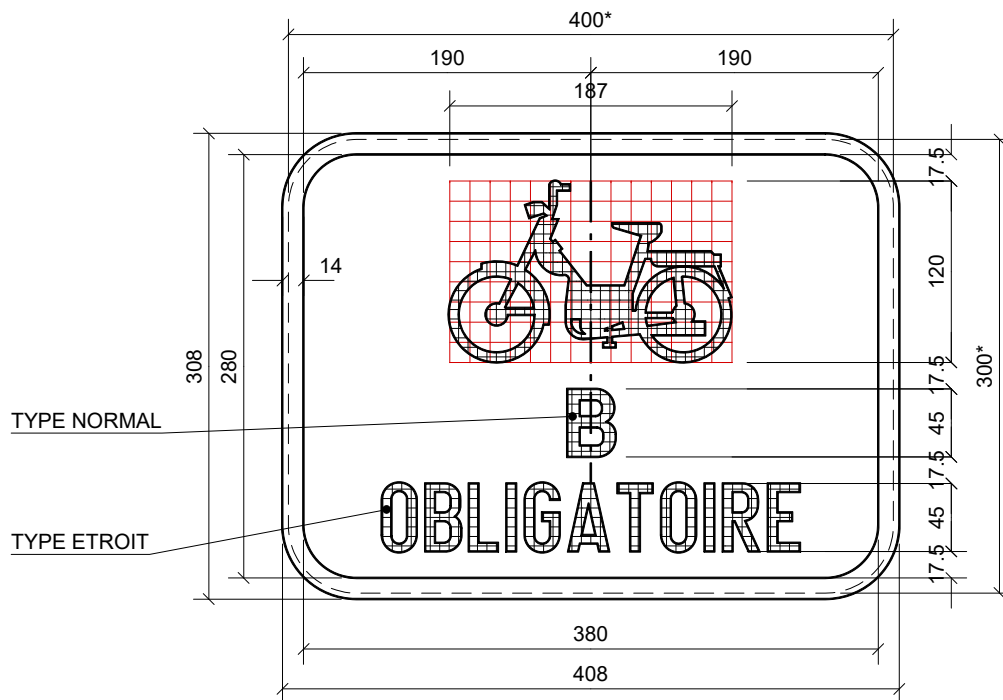


* dimensions de la tôle découpée.

M5

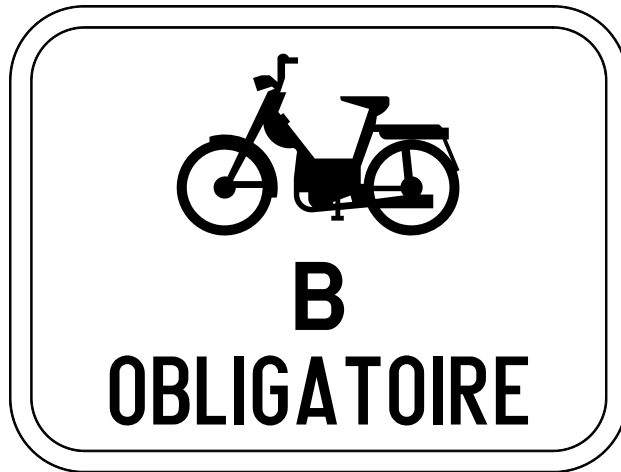


M6

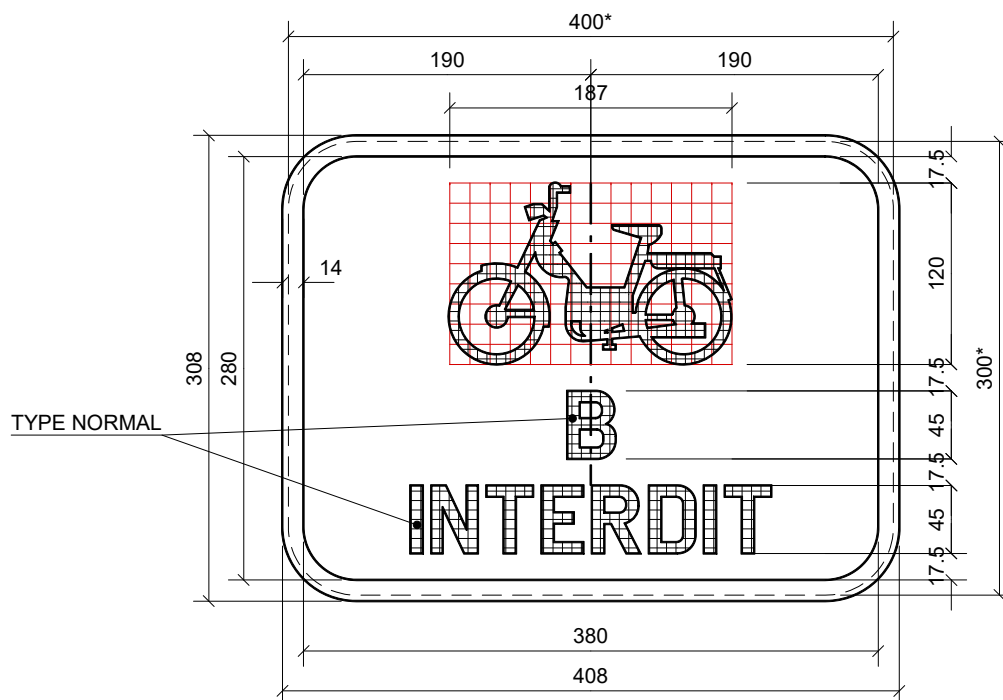


* dimensions de la tôle découpée.

M6

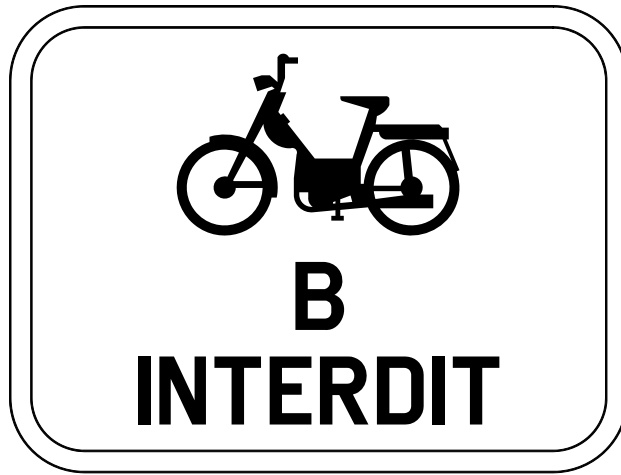


M7

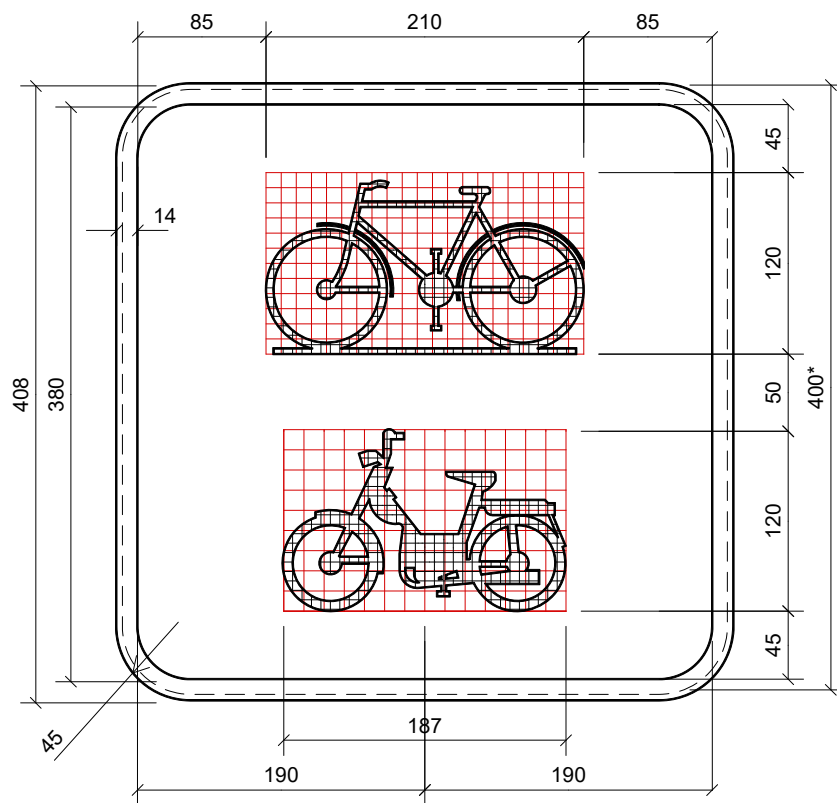


* dimensions de la tôle découpée.

M7

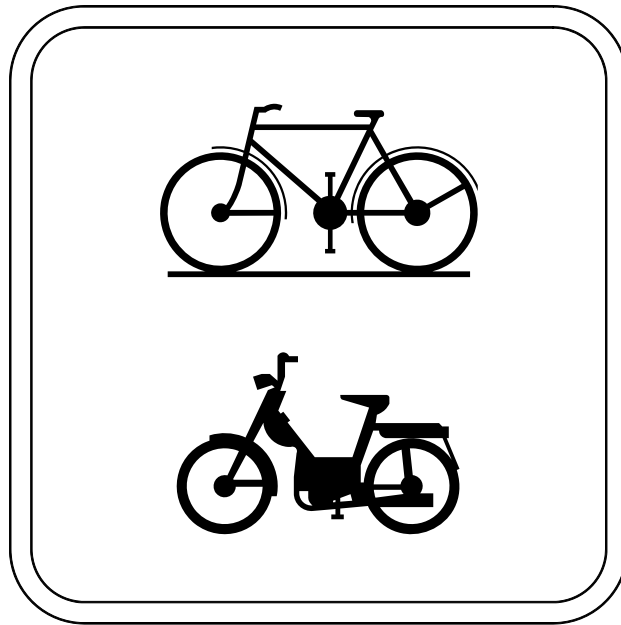


M8

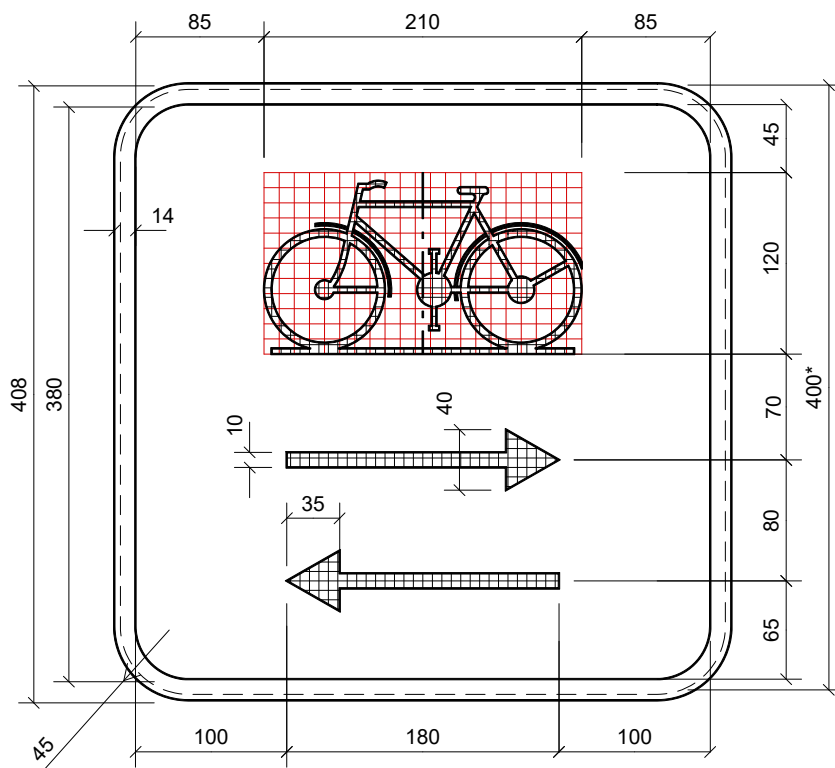


* dimensions de la tôle découpée.

M8

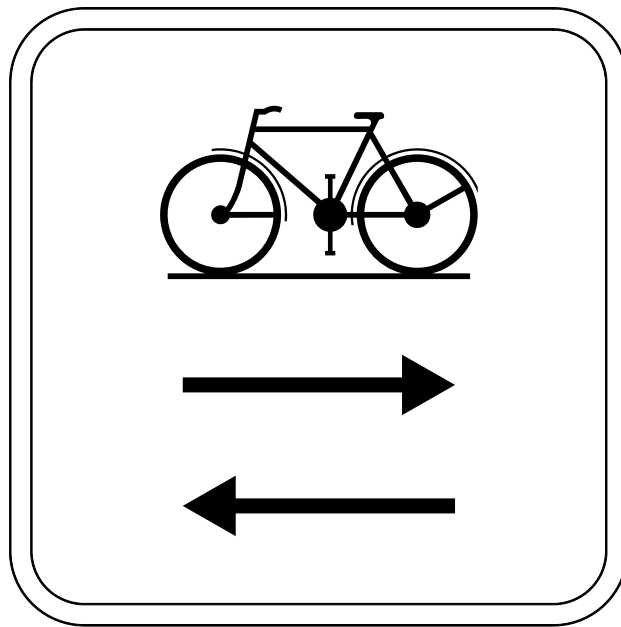


M9

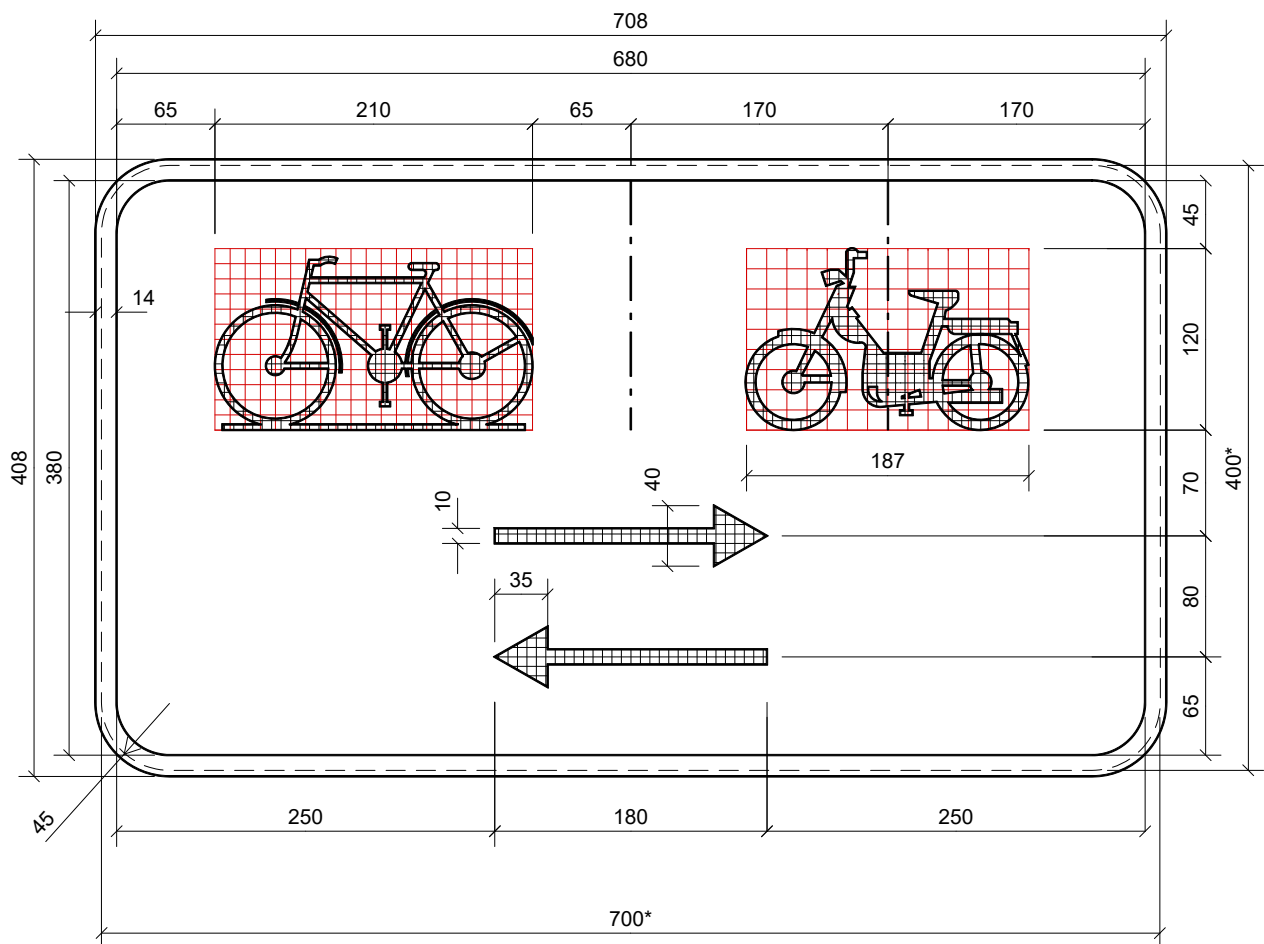


* dimensions de la tôle découpée.

M9

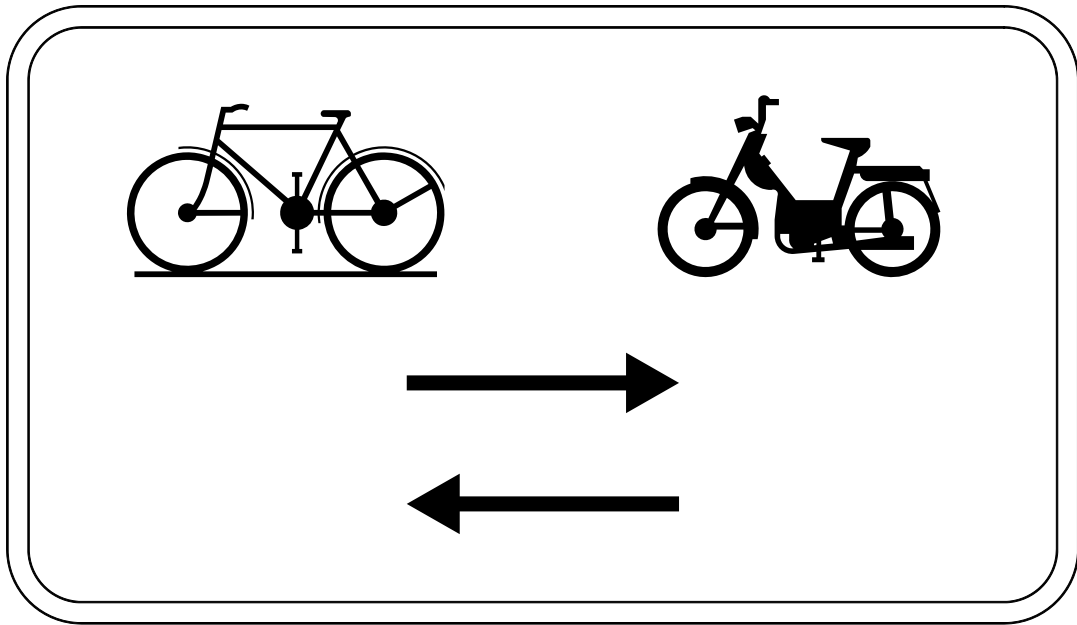


M10

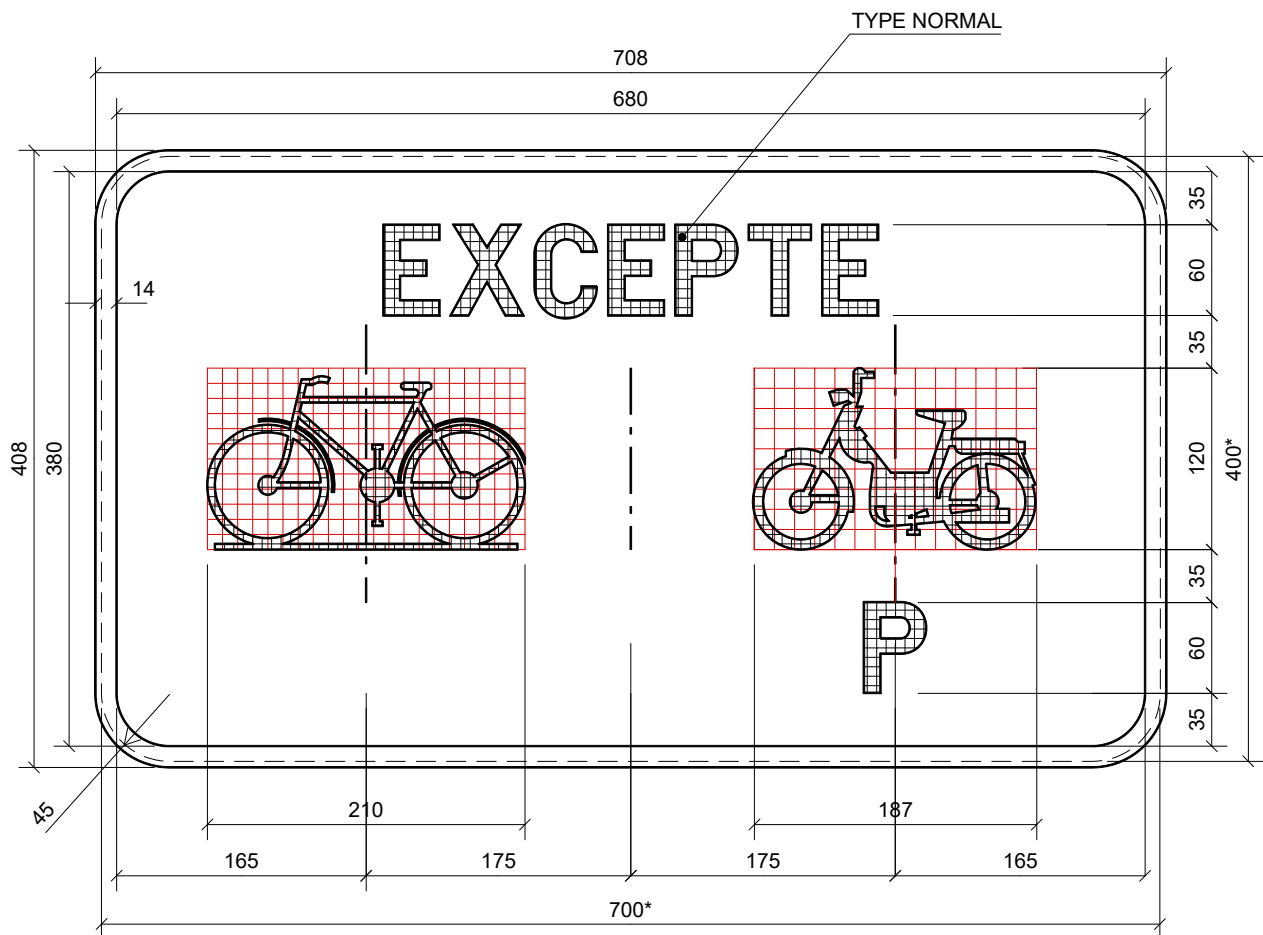


* dimensions de la tôle découpée.

M10



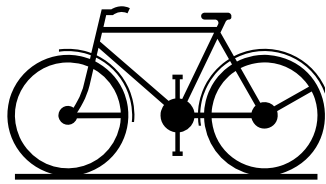
M11



* dimensions de la tôle découpée.

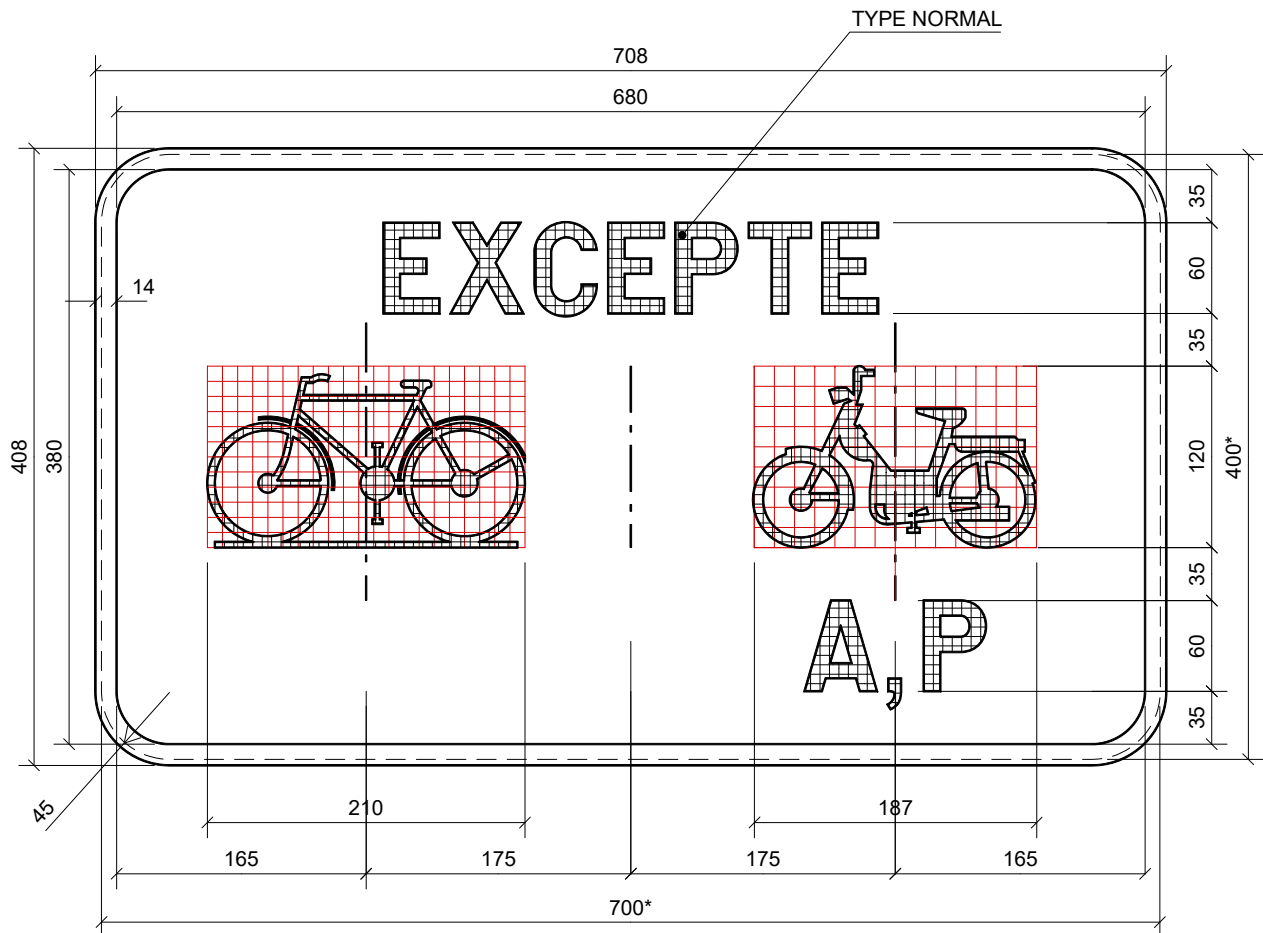
M11

EXCEPTE



P

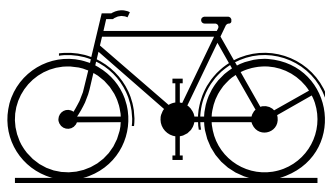
M12



* dimensions de la tôle découpée.

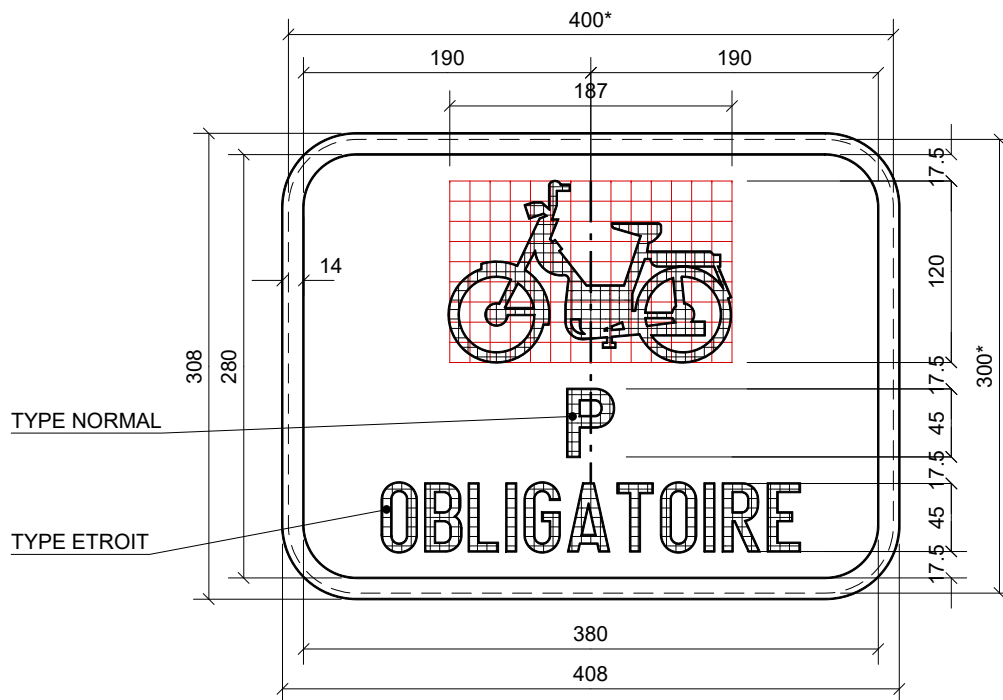
M12

EXCEPTE



A, P

M13

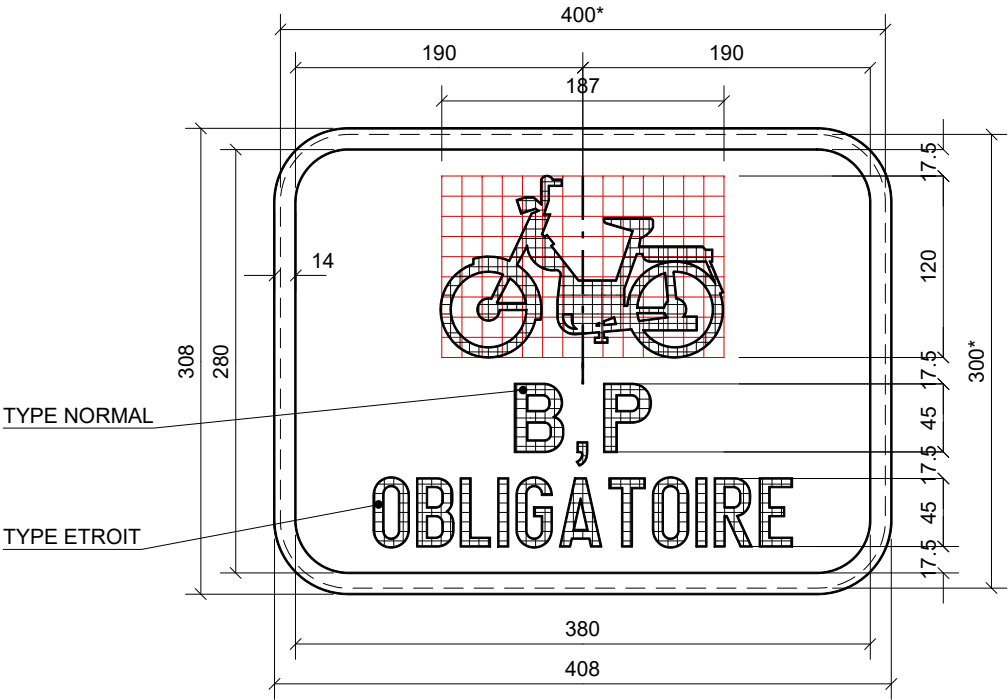


* dimensions de la tôle découpée.

M13

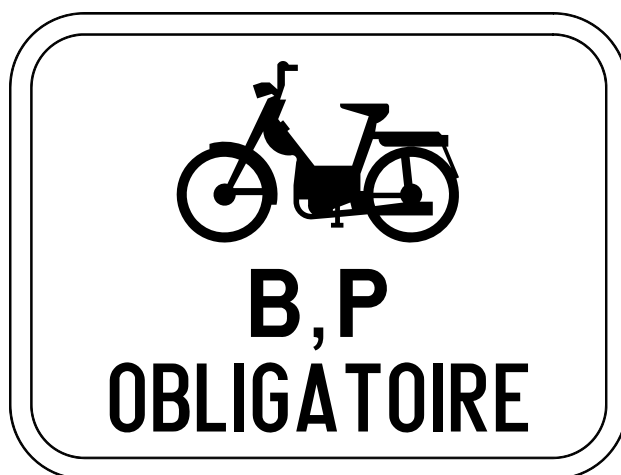


M14

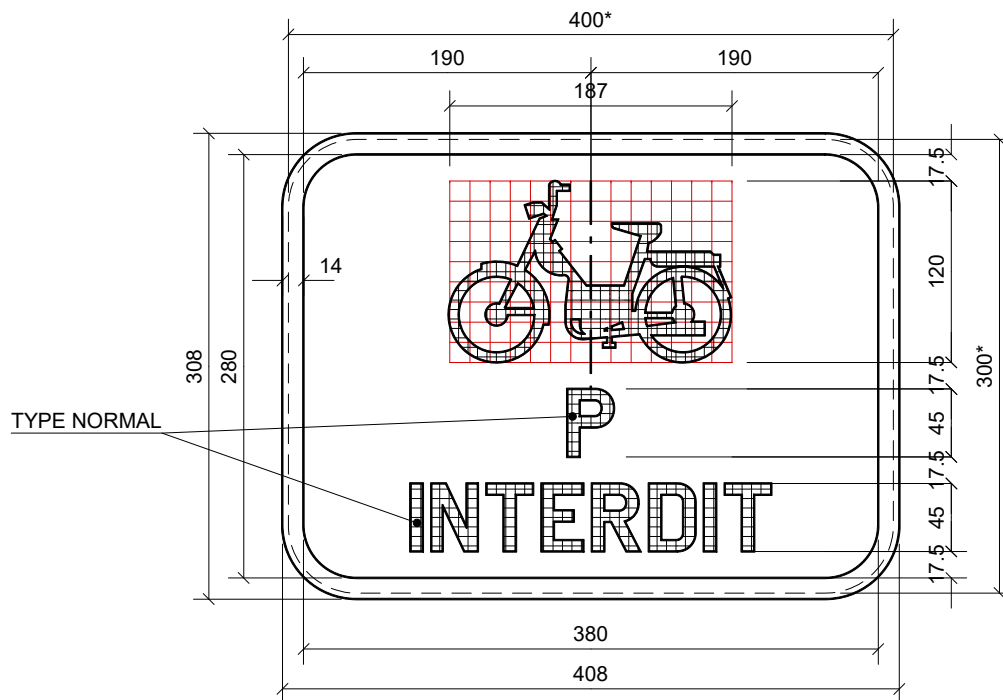


* dimensions de la tôle découpée.

M14

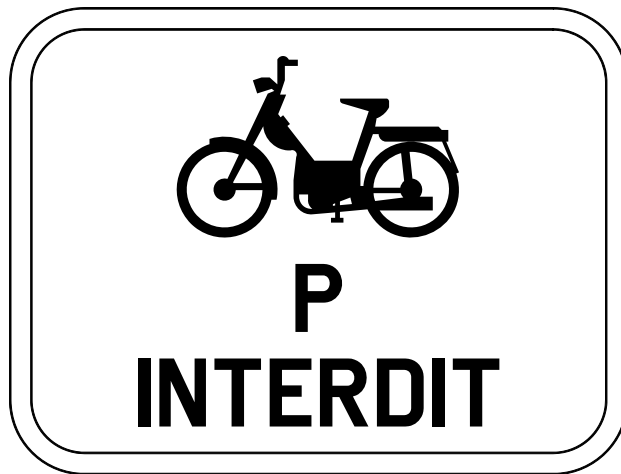


M15

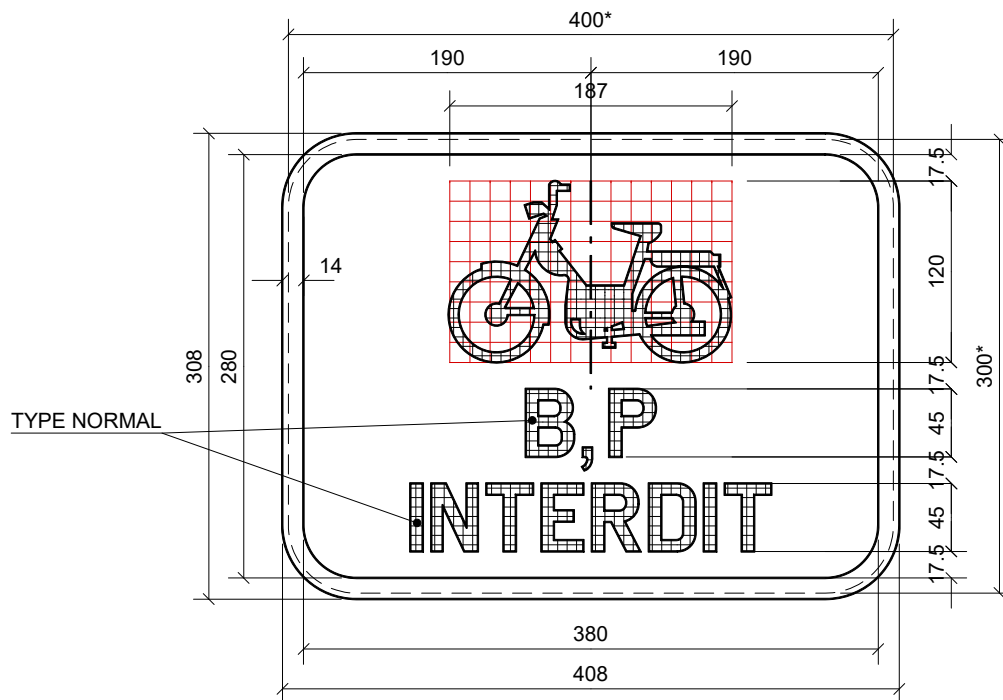


* dimensions de la tôle découpée.

M15

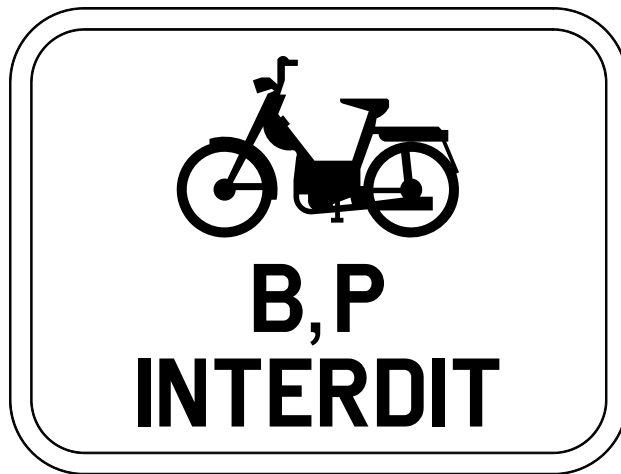


M16

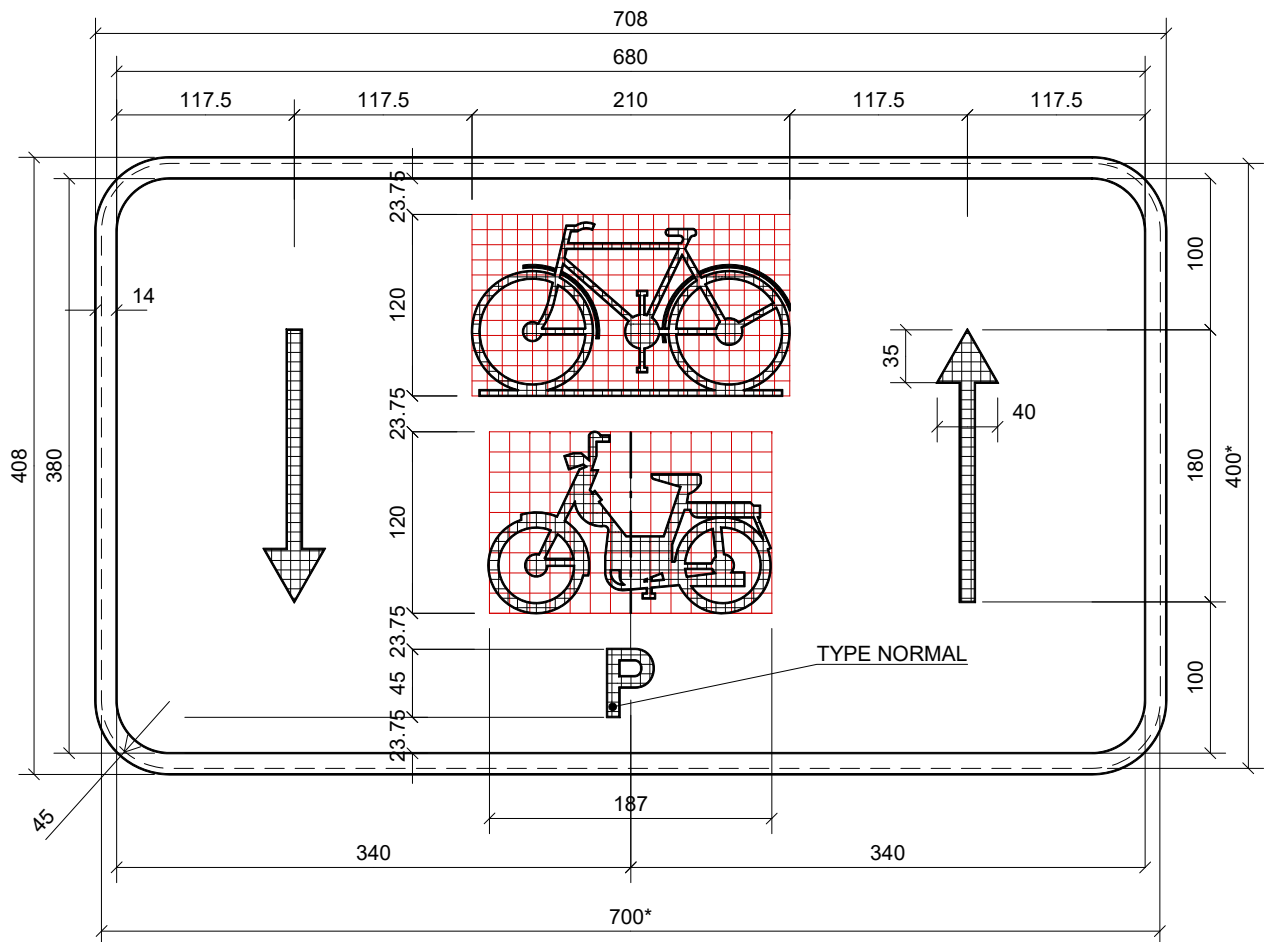


* dimensions de la tôle découpée.

M16

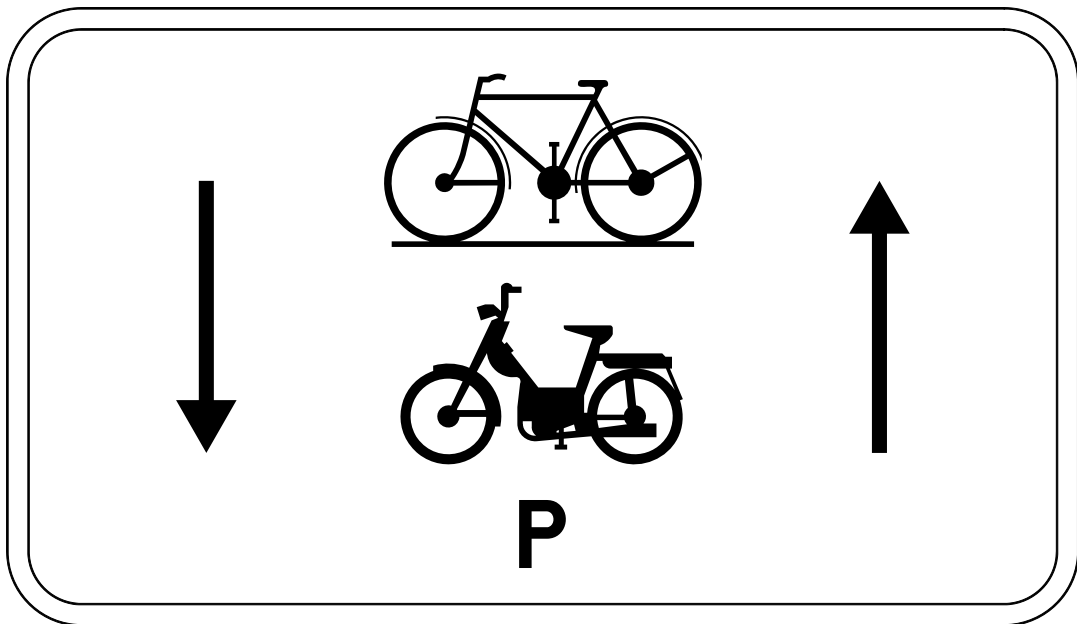


M17

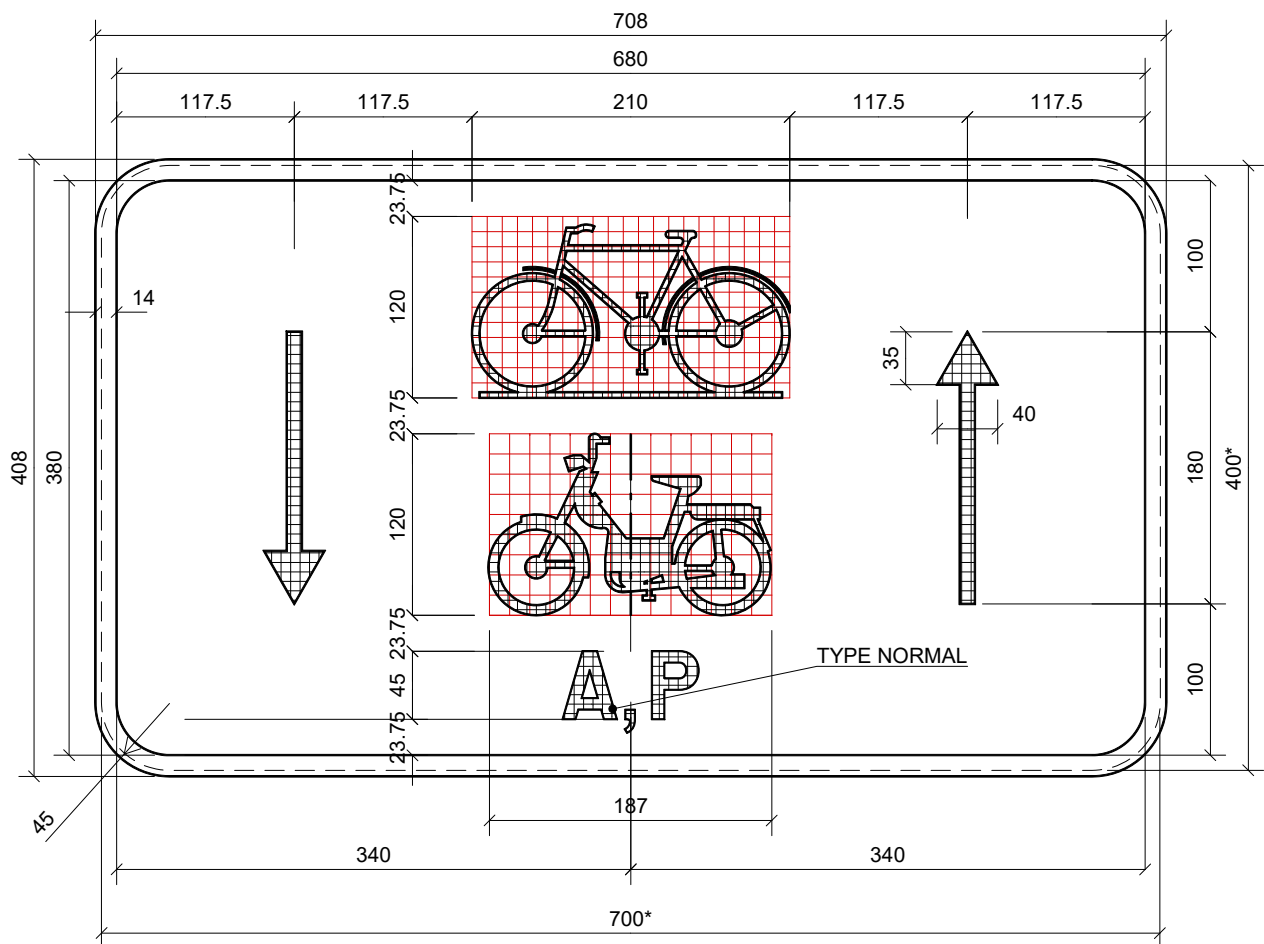


* dimensions de la tôle découpée.

M17

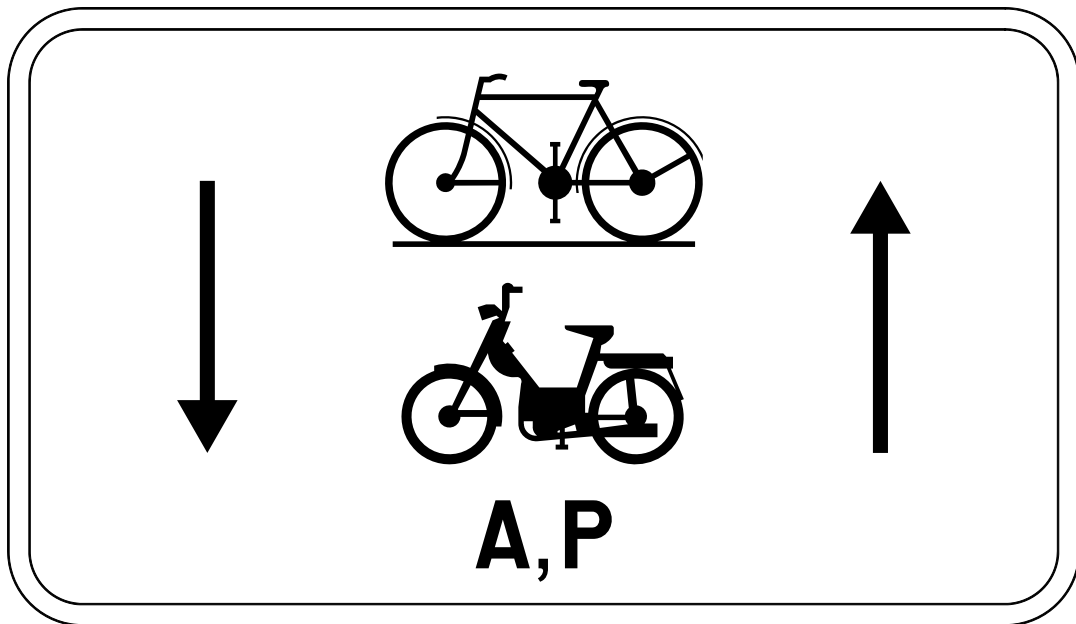


M18

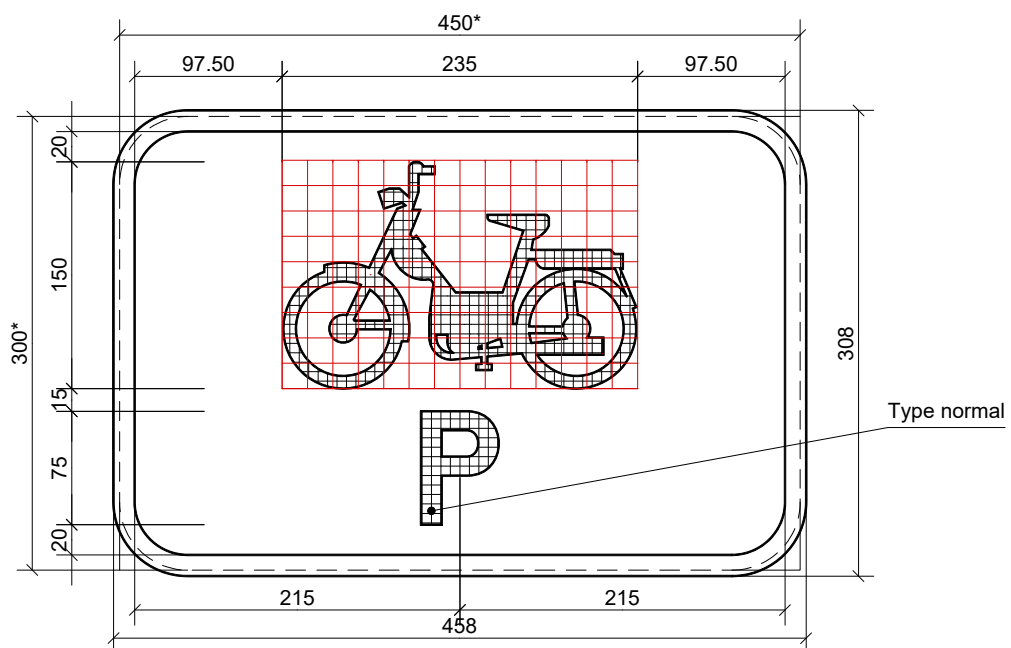


* dimensions de la tôle découpée.

M18

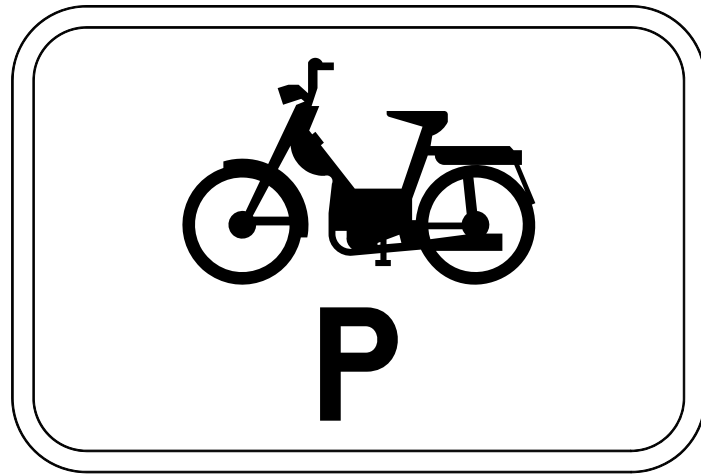


M19

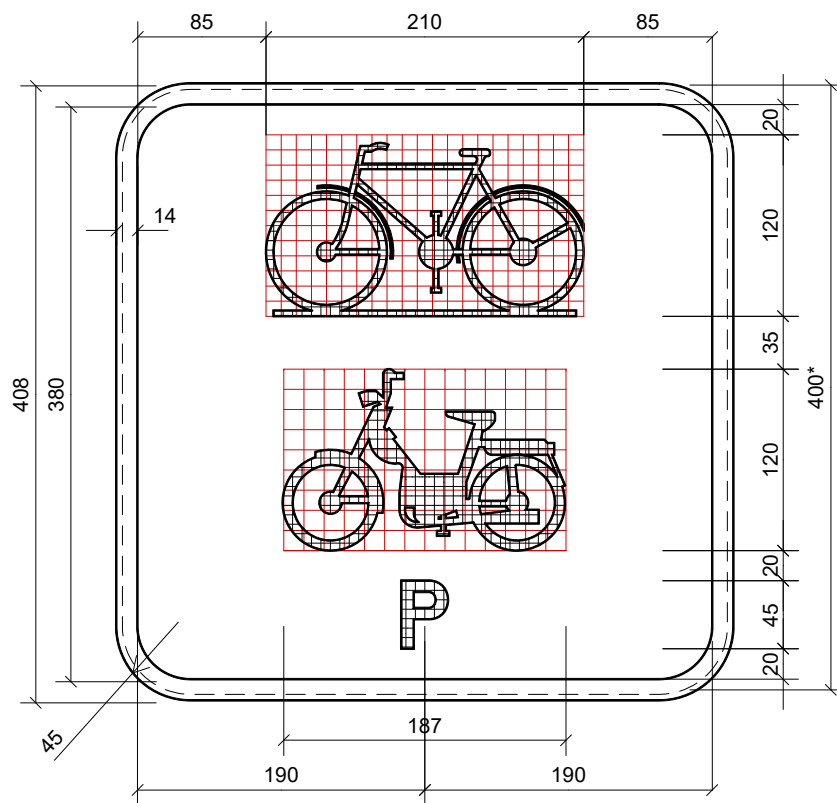


* dimensions de la tôle découpée.

M19

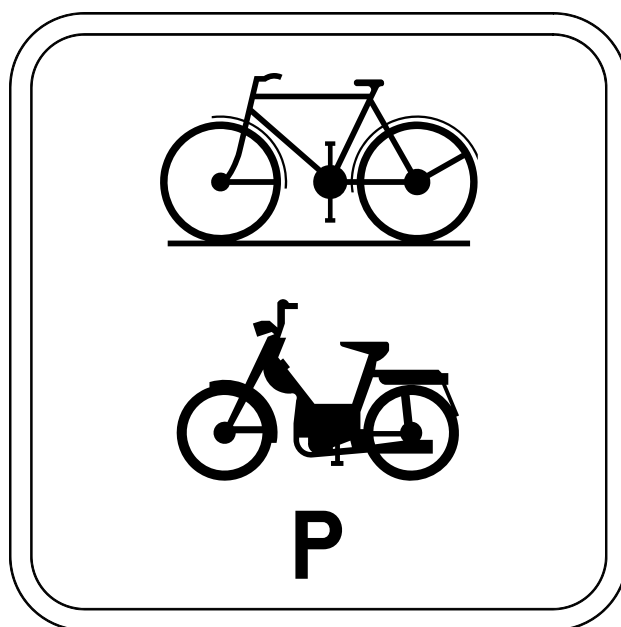


M20

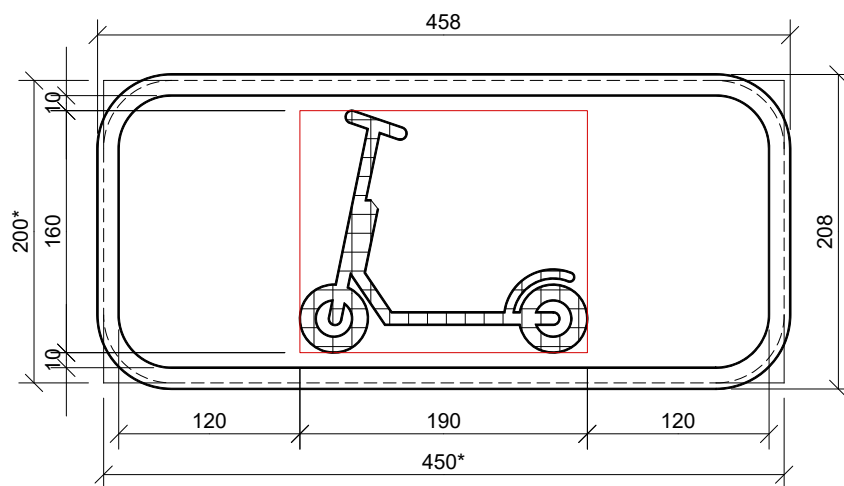


* dimensions de la tôle découpée.

M20

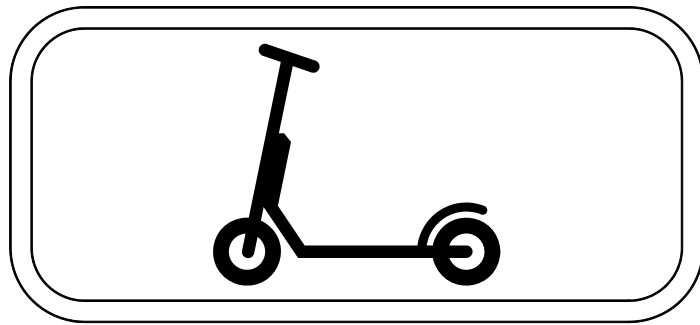


M21

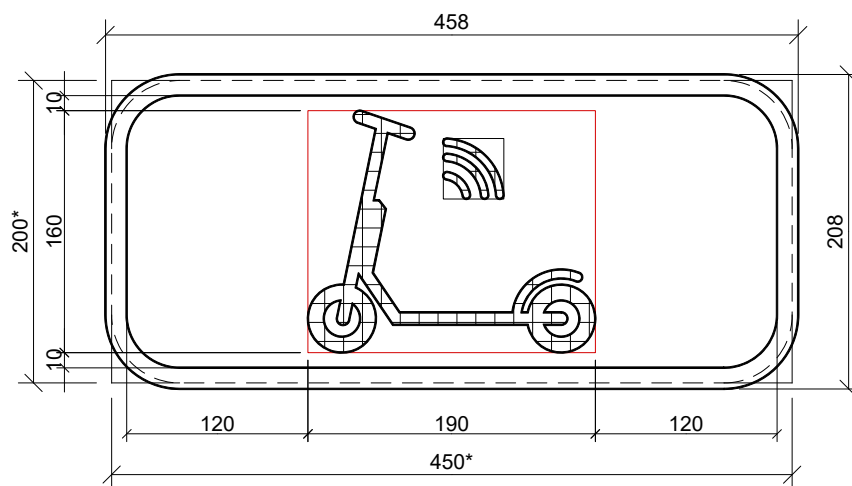


* dimensions de la tôle découpée

M21

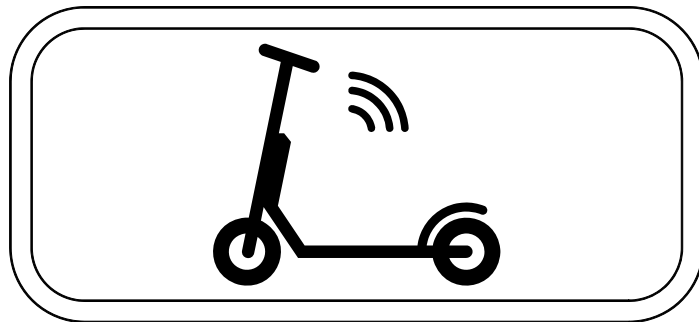


M22

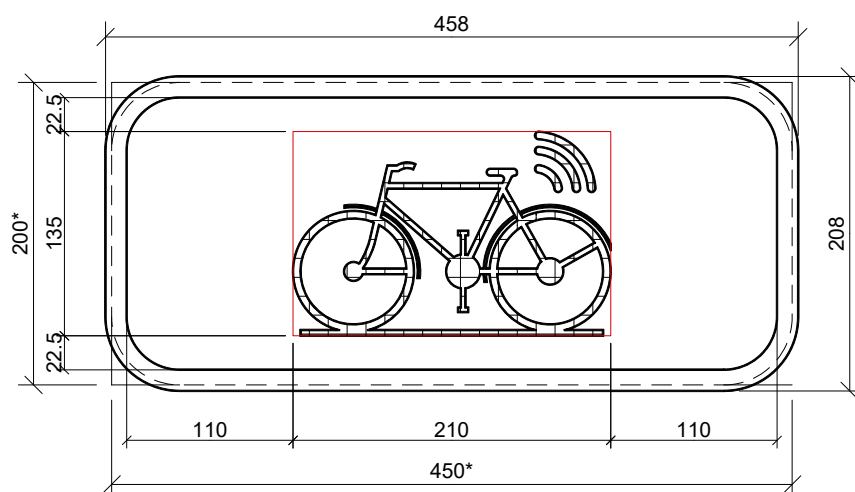


* dimensions de la tôle découpée

M22

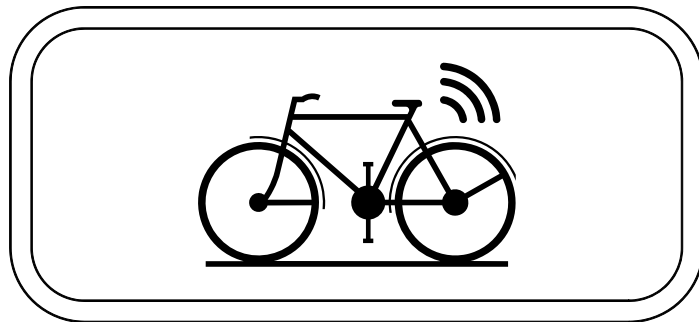


M23

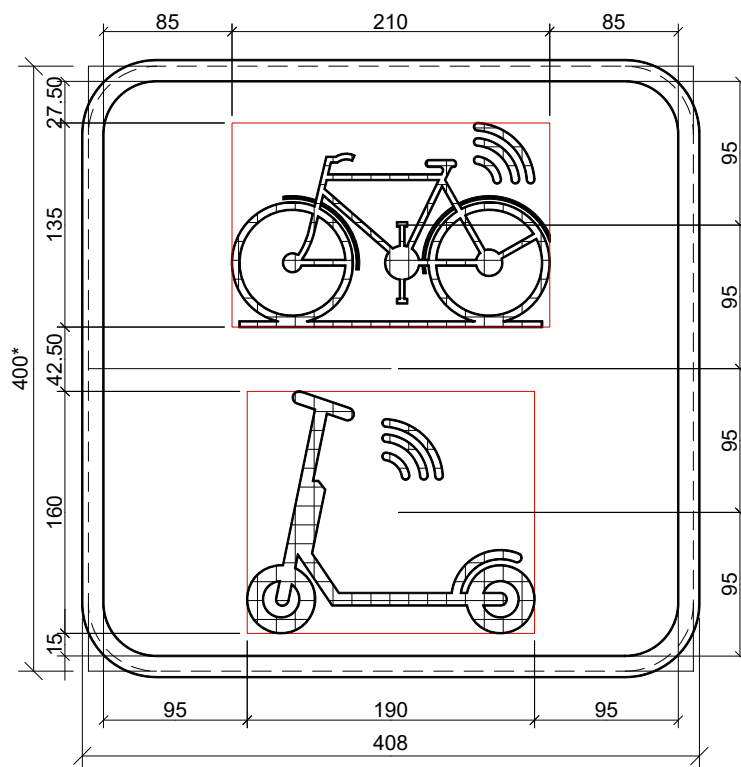


* dimensions de la tôle découpée

M23



M24



* dimensions de la tôle découpée

M24

