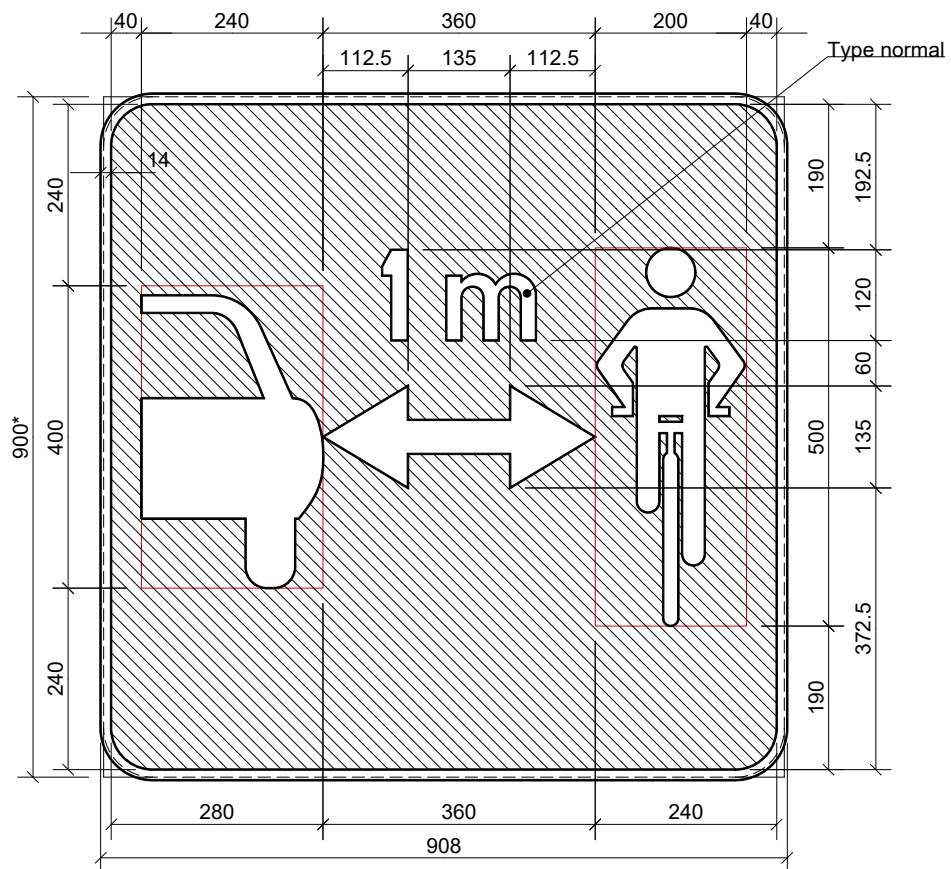
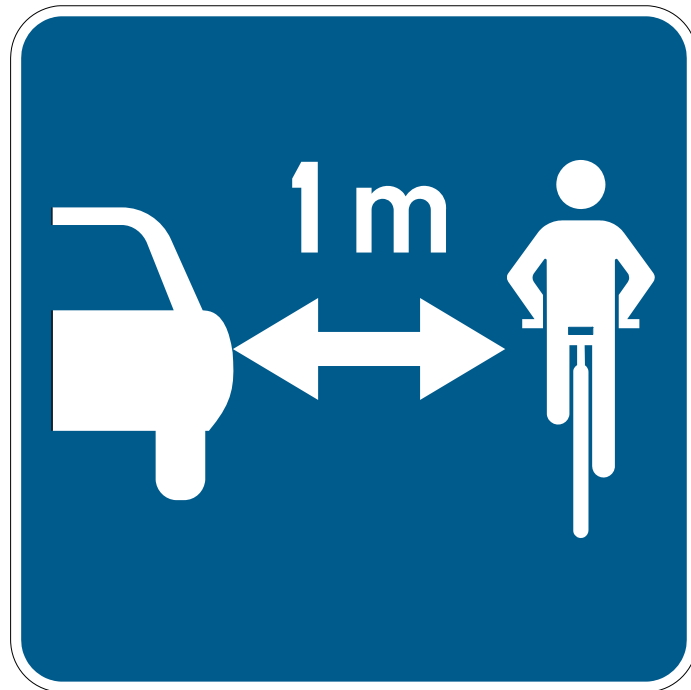


# "Distance vélos 1 m"

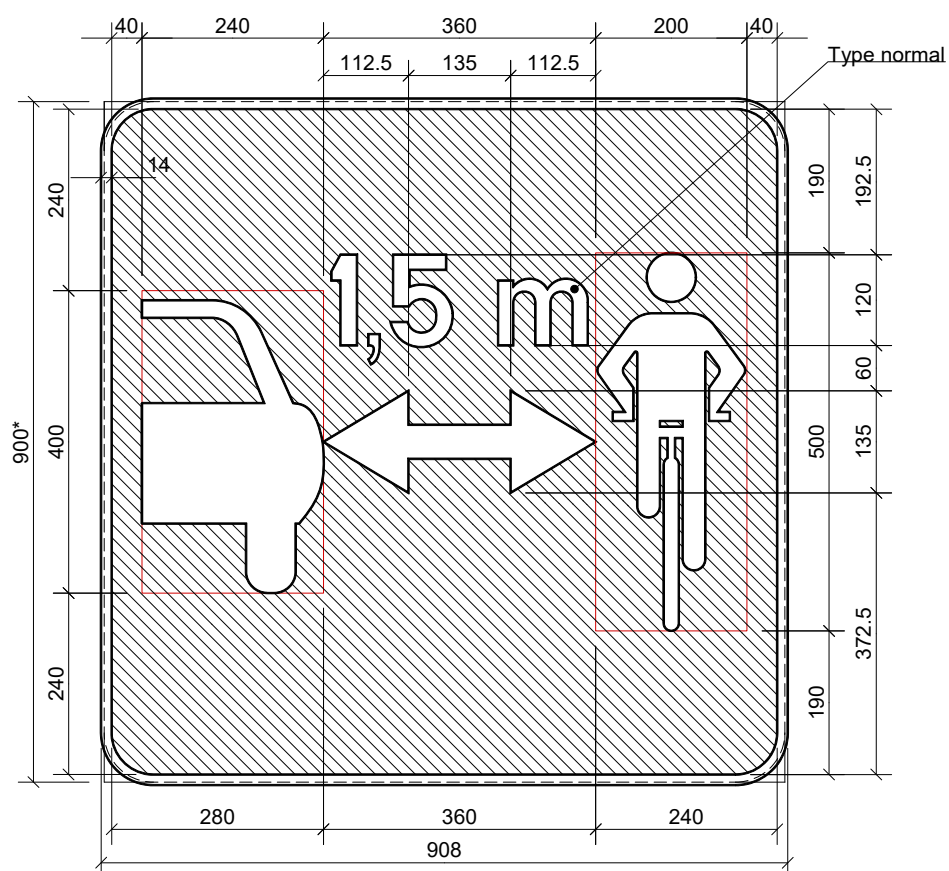


\* dimension de le tôle découpée.

# "Distance vélos 1 m"



# "Distance vélos 1,5 m"



\* dimension de le tôle découpée.

# "Distance vélos 1,5 m"

